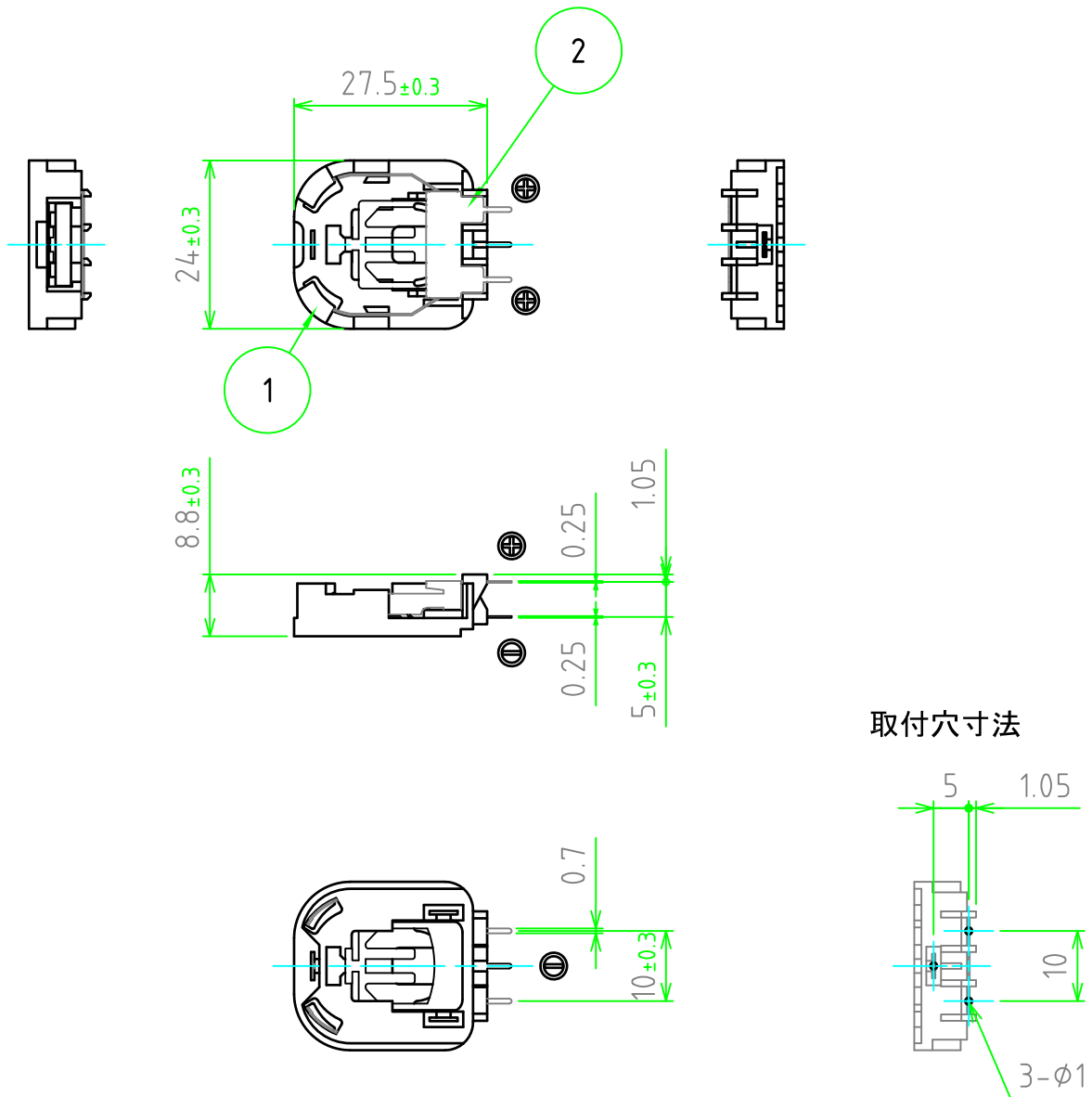


照番	名称	数量	材質	色・表面処理
1	ボディー	1	PAR	ブラック
2	端子	2	ステンレス	ニッケルメッキ

■ テクニカルデータ ■

適用電池	CR2032×1個
使用温度範囲	-10℃ ~ 85℃



取付穴寸法

	品名	株式会社タカチ電機工業			
	尺度	1:1	承認	検図	
	作成日	2012/11/13	製図	製図	
	品名	BCR型コイン電池ホルダー	承認	検図	製図
	型番	BCR20V4	高地（一）	中根	野村
	図番				