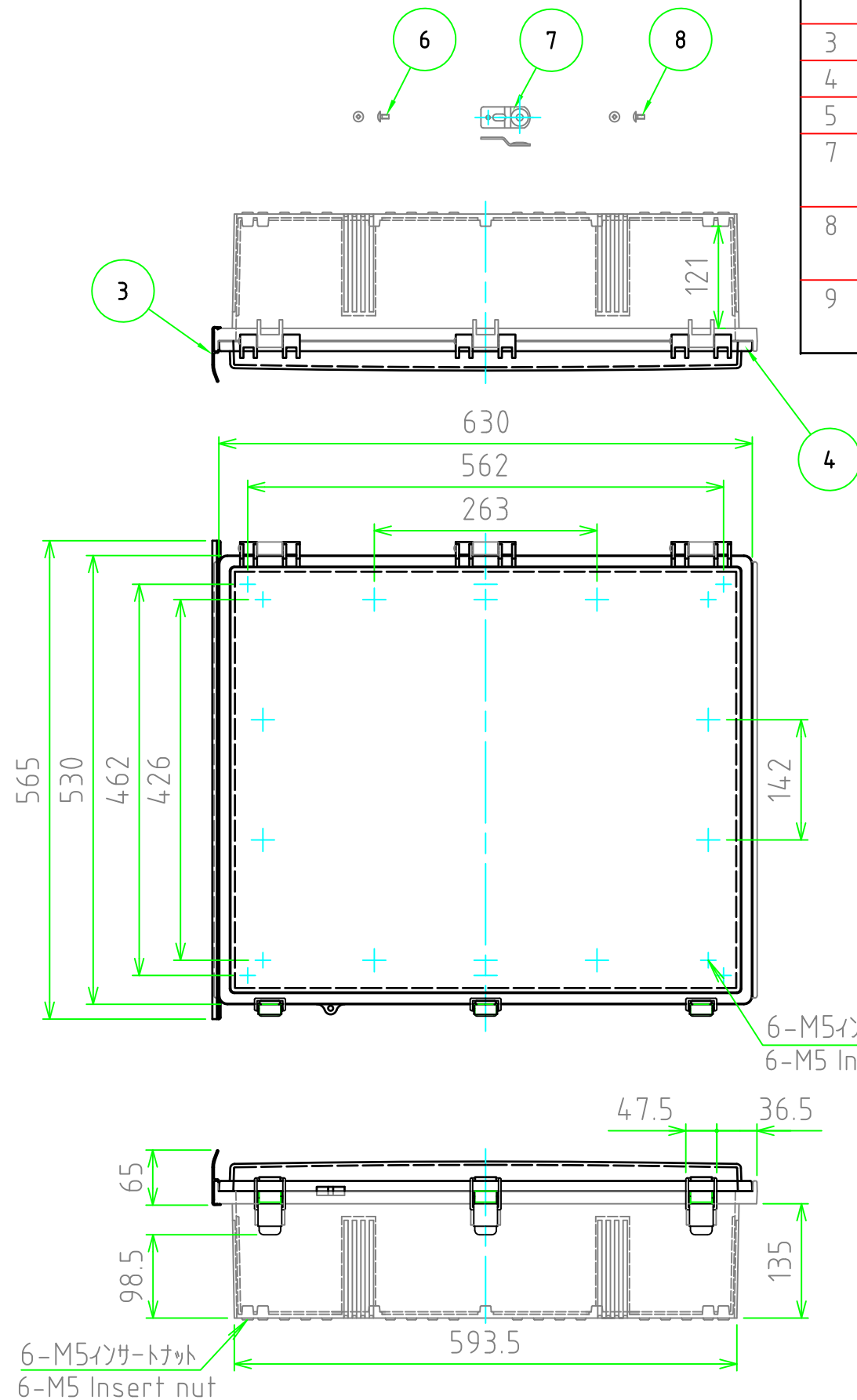
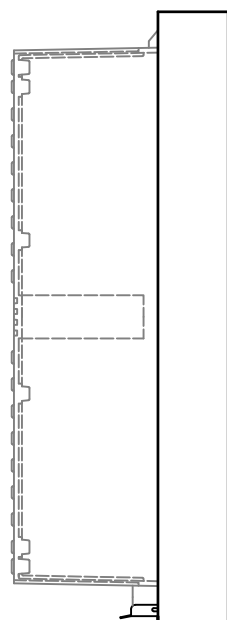
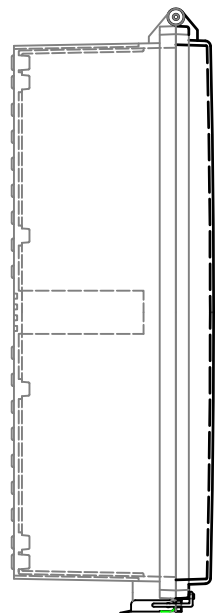


外視 / External View

※ルーフなし / Without roof unit



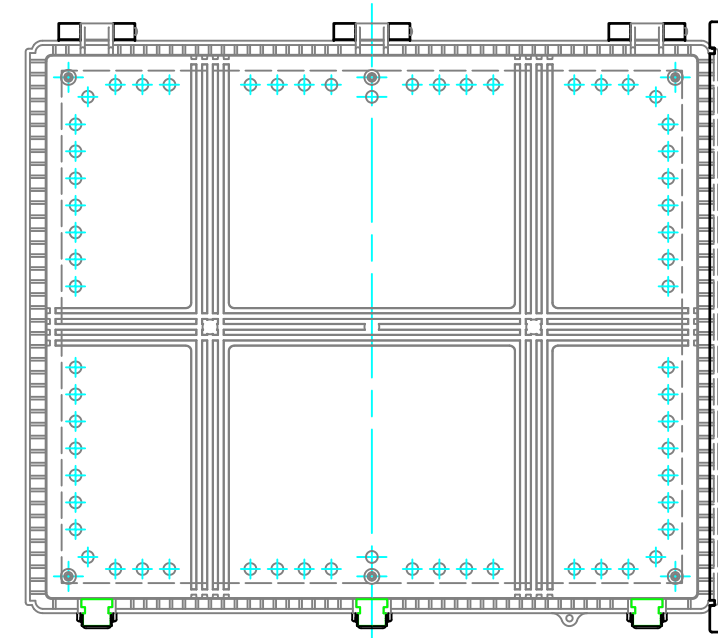
構成内容 / Components

[文書番号: TY-34]2008.02.08

No.	名称 / Part name	数量 / Pcs	材質 / Material	色・表面処理 / Color・Finish
1	トップカバー / Top cover	1	ポリカーボネート / Polycarbonate	ライトグレー / Light gray
2	ボディ / Base	1	ポリカーボネートガラスファイバー Glass fiber filled polycarbonate	ライトグレー Light gray
3	ルーフ / Roof	1	塩ビ / PVC	ライトグレー / Light gray
4	ガスケット / Gasket	1	ポリウレタン / Polyurethane	ブラック / Black
5	ラッチ / Latch	3	ステンレス / Stainless steel	無処理 / Unfinished
7	外部取付用ビス (M5 x 10) Screw (M5 - 10)	6	鉄 Steel	三価クロメート Trivalent chromate
8	外部取付足 Mounting bracket	6	ステンレス Stainless steel	無処理 Unfinished
9	取付ベース用ビス (M5 x 10) Screw (M5 - 10)	6	鉄 Steel	三価クロメート Trivalent chromate

テクニカルデータ / Technical Data

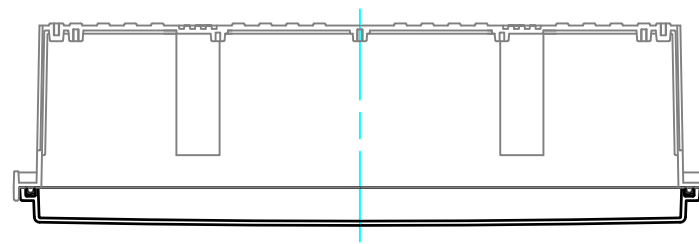
保護等級 / Protection class	IP65
使用温度範囲 / Operating temperature	-20℃ ~ +75℃
燃焼性クラス / Flammability class	UL94V-0



TAKACHI 株式会社タカチ電機工業 TAKACHI ELECTRONICS ENCLOSURE Co., LTD.		品名 / Title 防水・防塵ルーフ付ポリカーボネートボックス IP65 POLYCARBONATE PLASTIC BOX with OUTDOOR ROOF	尺度 / Scale 1:7	
承認 / Approved	検図 / Checked	製図 / Created		型番 / Product number BCPR506018S
	谷	中根	作成日 / Date 2018/10/30	1 / 2

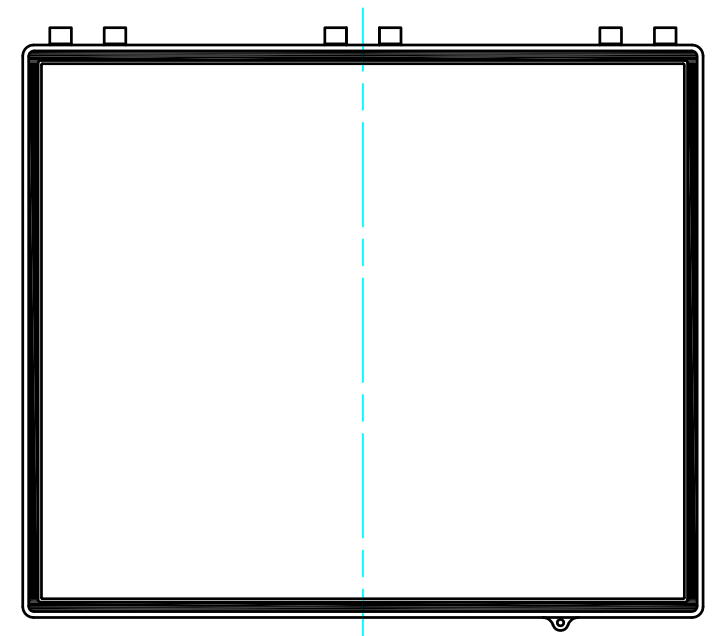
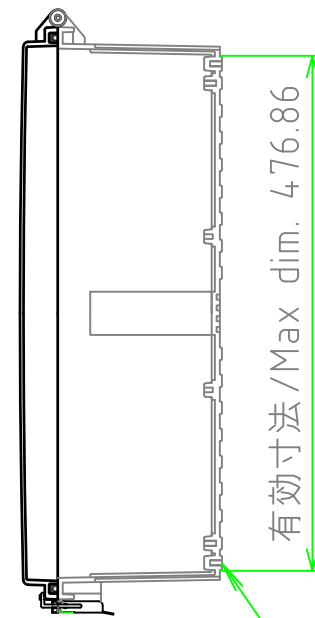
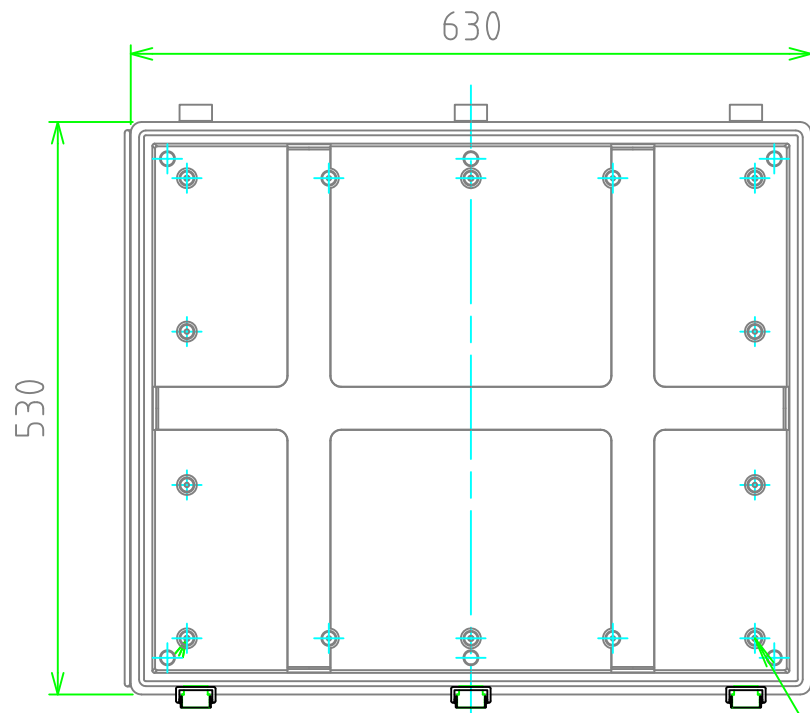
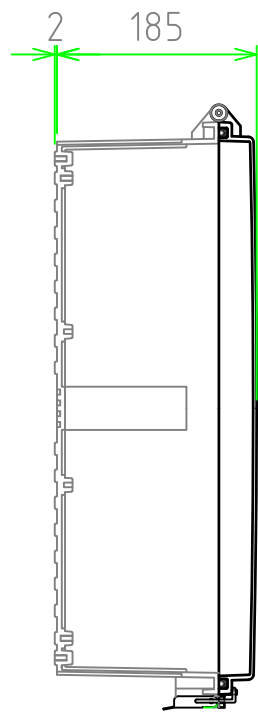
内視 / Internal View

※内視にはルーフを付けていません。
Drawing does not include roof unit.



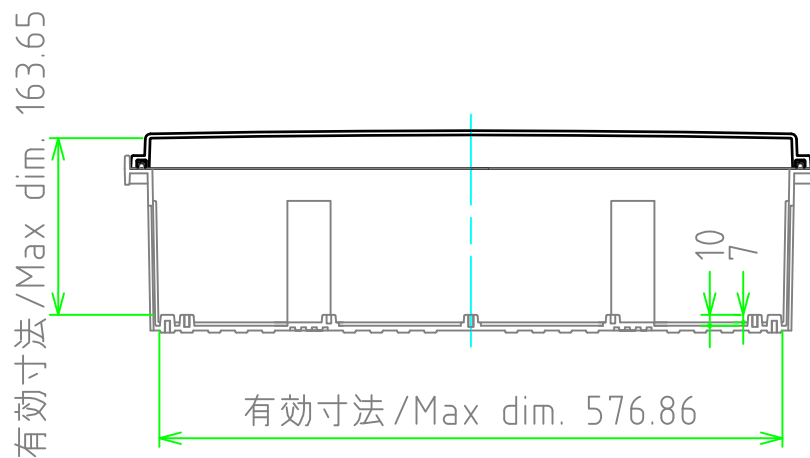
ボディ (内視)
Base (Internal View)

カバー (内視)
Cover (Internal View)



6-M5インサートナット
6-M5 Insert nut

6-M5インサートナット
6-M5 Insert nut



株式会社タカチ電機工業 TAKACHI ELECTRONICS ENCLOSURE Co., LTD.			品名 / Title 防水・防塵ルーフ付ポリカーボネートボックス IP65 POLYCARBONATE PLASTIC BOX with OUTDOOR ROOF	尺度 / Scale 1:7
承認 / Approved 谷	検図 / Checked 中根	製図 / Created 中根	型番 / Product number BCPR506018S	
			作成日 / Date 2018/10/30	2 / 2