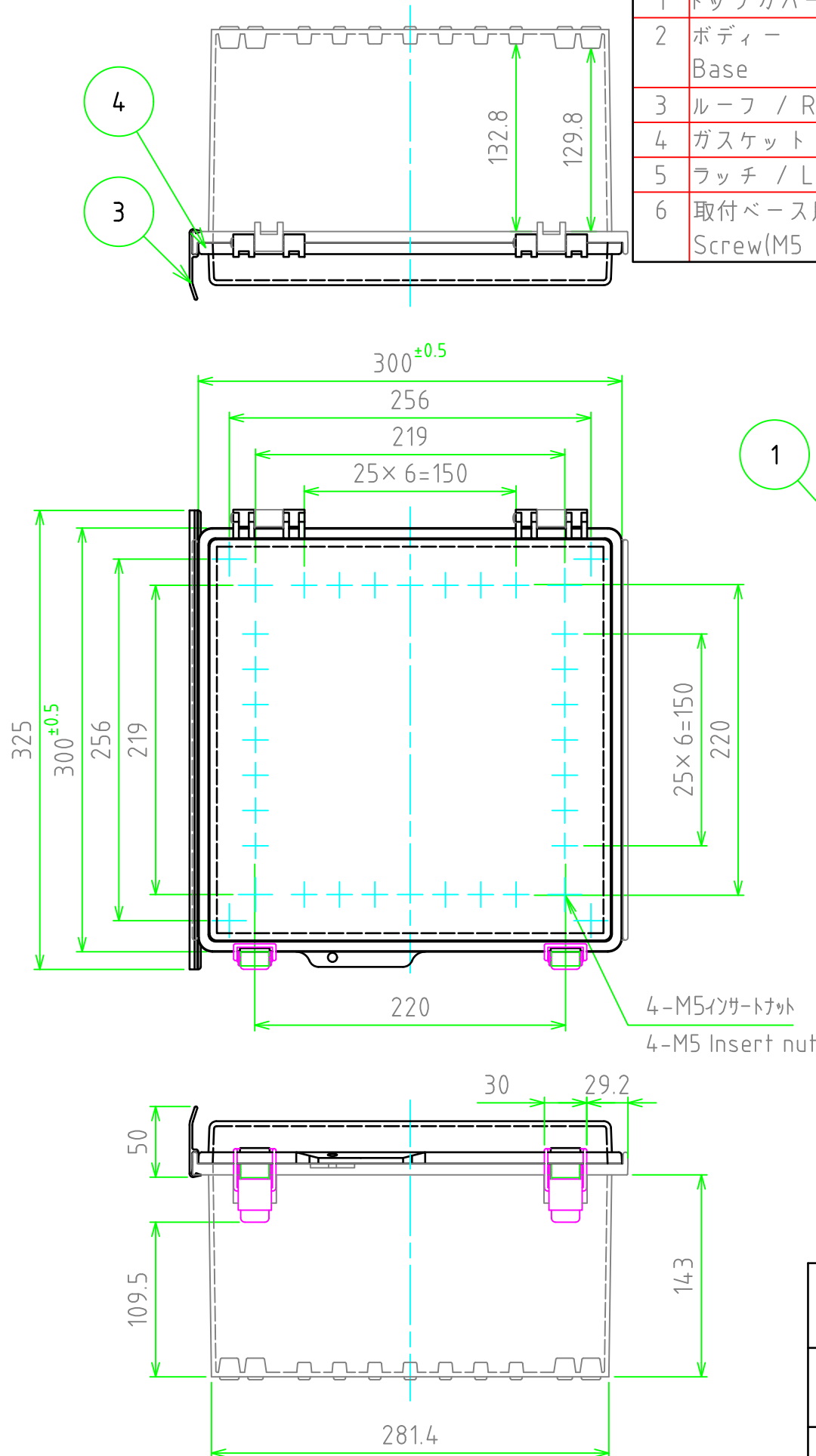
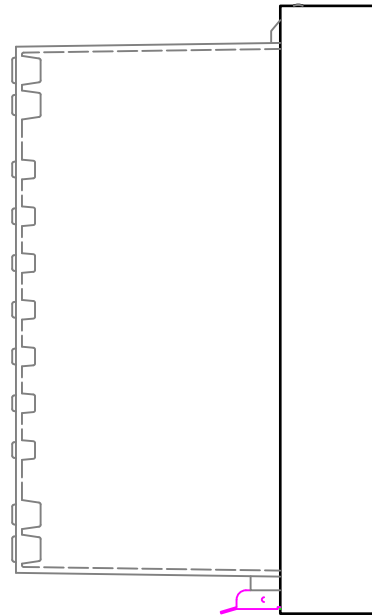
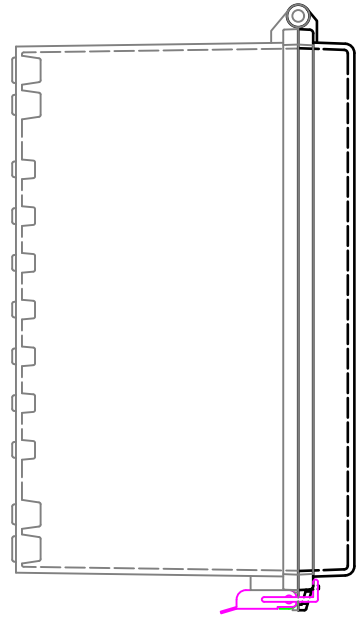


外視 / External View

※ルーフなし / Without roof unit



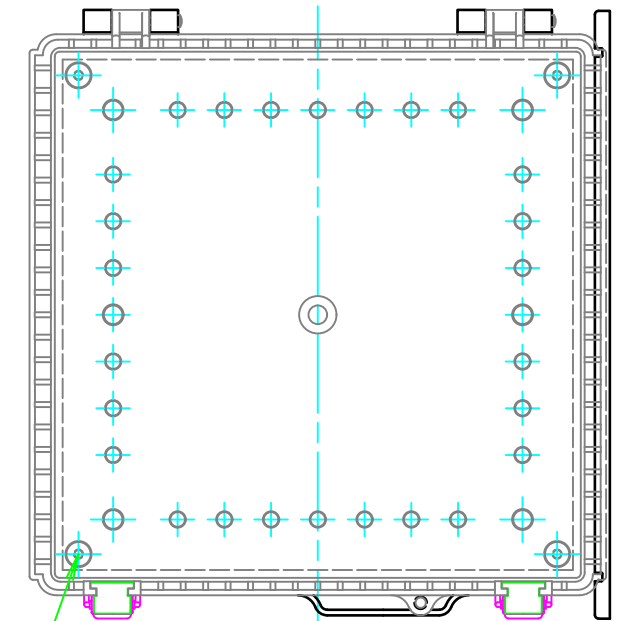
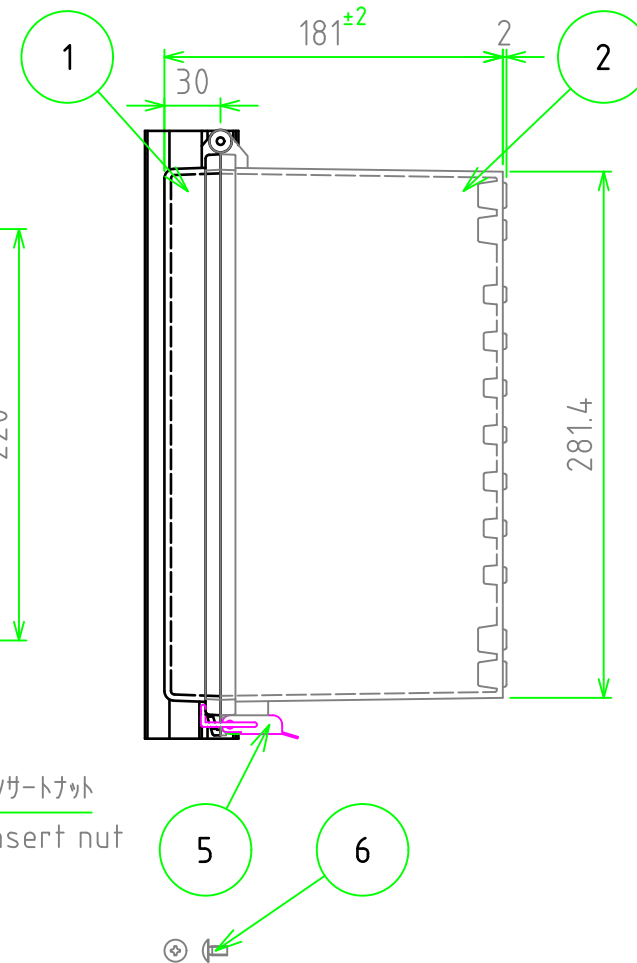
構成内容 / Components

[文書番号: TY-34]2008.02.08

No.	名称 / Part name	数量 / Pcs	材質 / Material	色・表面処理 / Color・Finish
1	トップカバー / Top cover	1	ポリカーボネート / Polycarbonate	ライトグレー / Light gray
2	ボディ Base	1	ポリカーボネートグラスファイバー Glass fiber filled polycarbonate	ライトグレー Light gray
3	ルーフ / Roof	1	塩ビ / PVC	ライトグレー / Light gray
4	ガスケット / Gasket	1	ポリウレタン / Polyurethane	ブラック / Black
5	ラッチ / Latch	2	ステンレス / Stainless steel	無処理 / Unfinished
6	取付ベース用ビス (M5 x 10) Screw (M5 - 10)	4	鉄 Steel	三価クロメート Trivalent chromate

テクニカルデータ / Technical Data

保護等級 / Protection class	IP65
使用温度範囲 / Operating temperature	-20℃ ~ +75℃
燃焼性クラス / Flammability class	UL94V-0

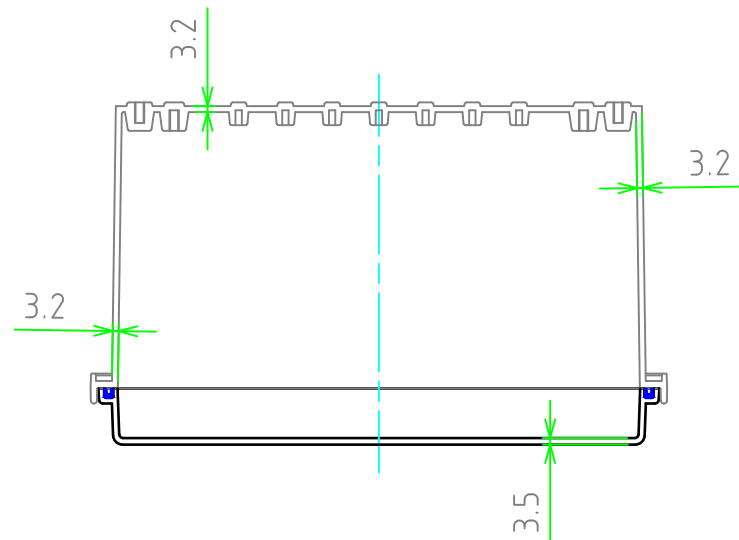


4-M5インサートナット
4-M5 Insert nut

TAKACHI 株式会社タカチ電機工業 TAKACHI ELECTRONICS ENCLOSURE Co., LTD.			品名 / Title 防水・防塵開閉式ポリカーボネートボックス IP65 POLYCARBONATE PLASTIC BOX with OUTDOOR ROOF	
承認 / Approved 中根	検図 / Checked 横田	製図 / Created 谷	型番 / Product number BCPR303018S	
			作成日 / Date 2024/02/20	ページ / Page 1 / 2

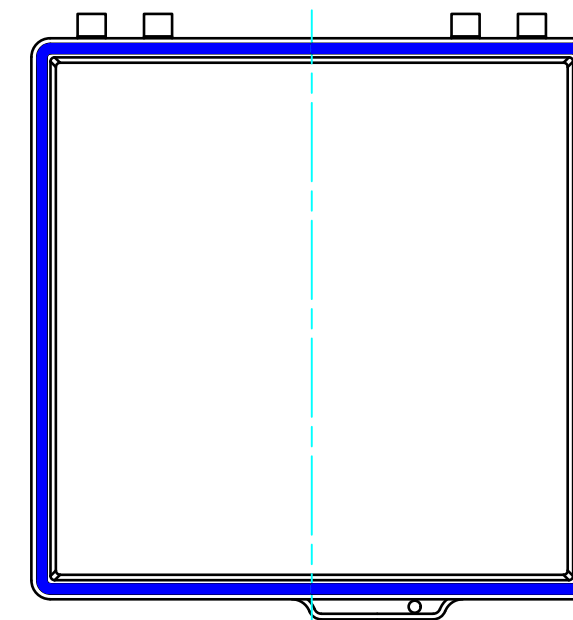
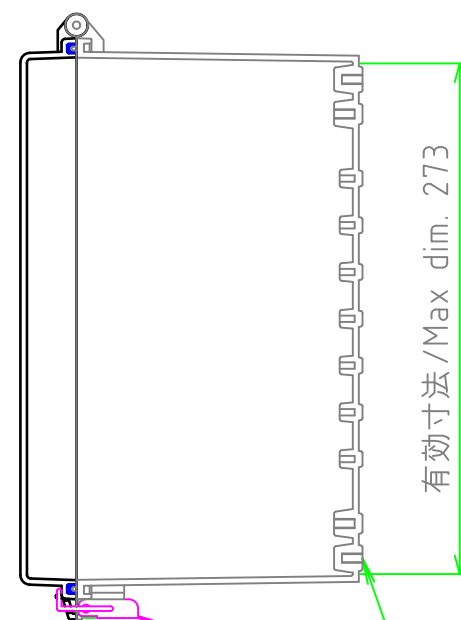
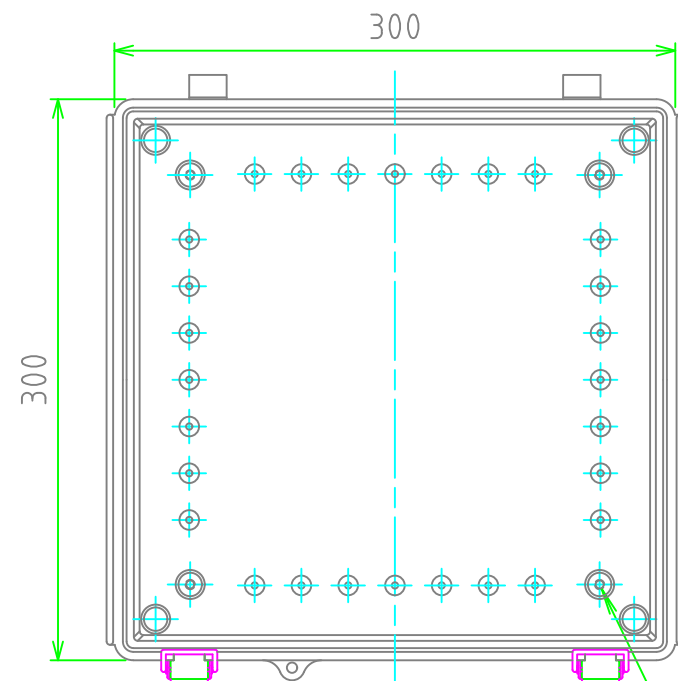
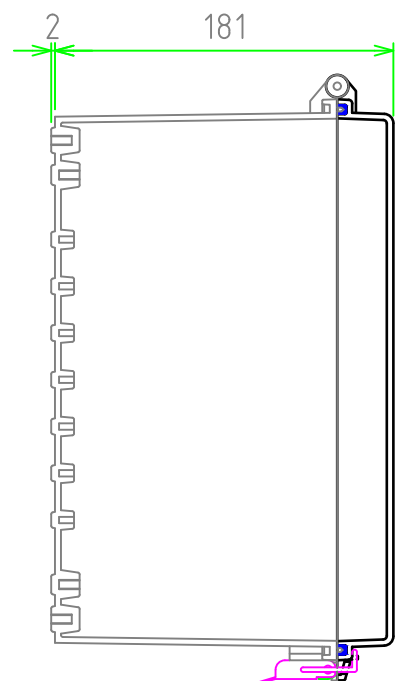
内視 / Internal View

※内視にはルーフを付けていません。
Drawing does not include roof unit.



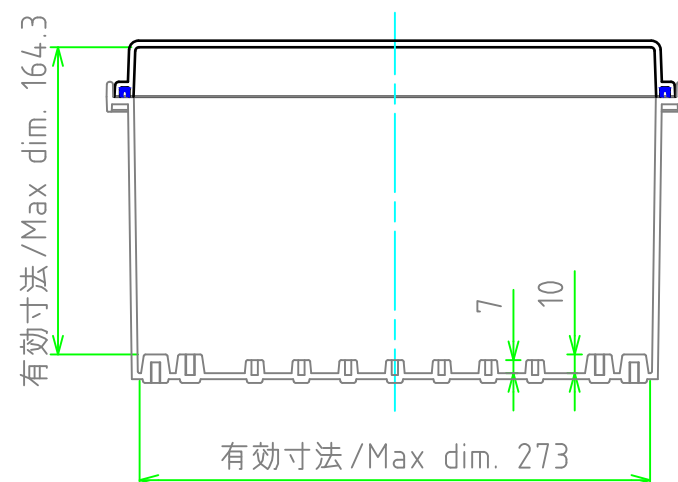
ボディ(内視)
Base (Internal View)

カバー(内視)
Cover (Internal View)



4-M5インサートナット
4-M5 Insert nut

4-M5インサートナット
4-M5 Insert nut



TAKACHI 株式会社タカチ電機工業 TAKACHI ELECTRONICS ENCLOSURE Co., LTD.			品名/Title 防水・防塵開閉式ポリカーボネートボックス IP65 POLYCARBONATE PLASTIC BOX with OUTDOOR ROOF	
承認/Approved 中根	検図/Checked 横田	製図/Created 谷	型番/Product number BCPR303018S	
			作成日/Date 2024/02/20	ページ/Page 2 / 2