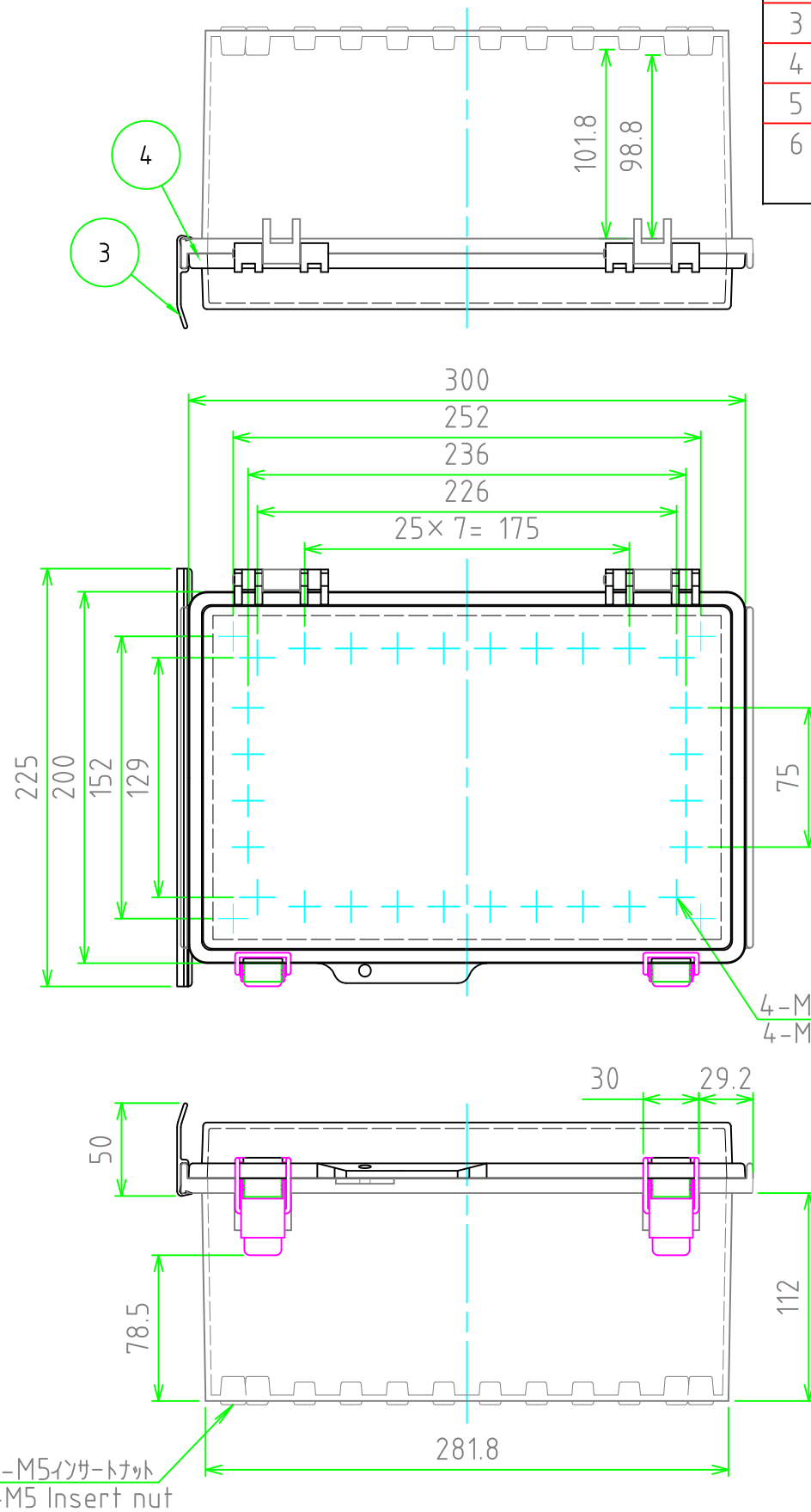
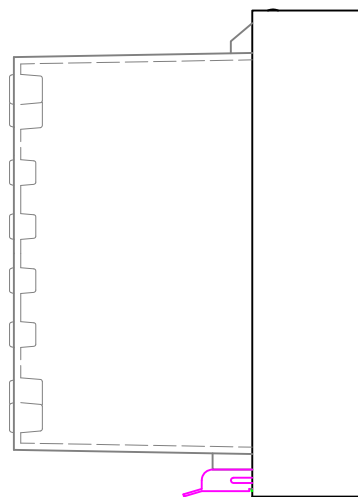
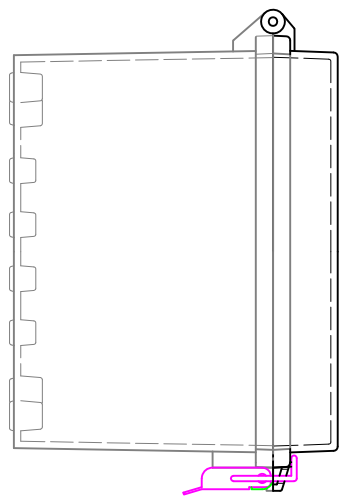


外視 / External View

※ルーフなし / Without roof unit



構成内容 / Components				文書番号 / Document No.
No.	名称 / Part name	数量 / Pcs	材質 / Material	色・表面処理 / Color・Finish
1	トップカバー / Top cover	1	ポリカーボネート / Polycarbonate	ライトグレー / Light gray
2	ボディ / Base	1	ポリカーボネートガラスファイバー Glass fiber filled polycarbonate	ライトグレー Light gray
3	ルーフ / Roof	1	塩ビ / PVC	ライトグレー / Light gray
4	ガスケット / Gasket	1	ポリウレタン / Polyurethane	ブラック / Black
5	ラッチ / Latch	2	ステンレス / Stainless steel	無処理 / Unfinished
6	取付ベース用ビス(M5 x 10) Screw(M5 - 10)	4	鉄 Steel	三価クロム Trivalent chromate

テクニカルデータ / Technical Data	
保護等級 / Protection class	IP65
使用温度範囲 / Operating temperature	-20℃ ~ +75℃
燃焼性クラス / Flammability class	UL94V-0

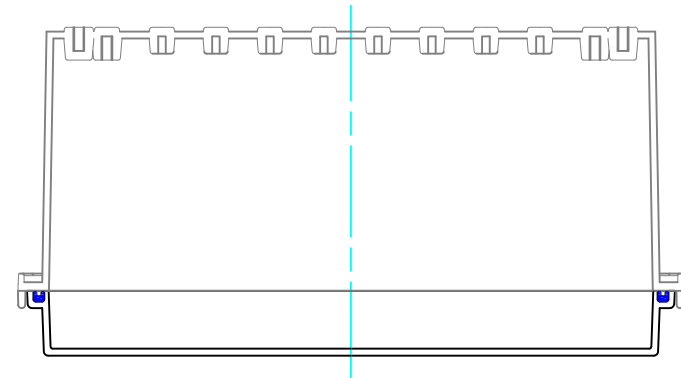
4-M5インサートナット
4-M5 Insert nut

4-M5インサートナット
4-M5 Insert nut

株式会社タカチ電機工業 TAKACHI ELECTRONICS ENCLOSURE Co., LTD.			品名 / Title 防水・防塵ルーフ付ポリカーボネートプラスチック IP65 POLYCARBONATE PLASTIC BOX with OUTDOOR ROOF	尺度 / Scale 1:3.5
承認 / Approved 中根	検図 / Checked 横田	製図 / Created 谷	型番 / Product number BCPR203015S	
			作成日 / Date 2021/2/2	1 / 2

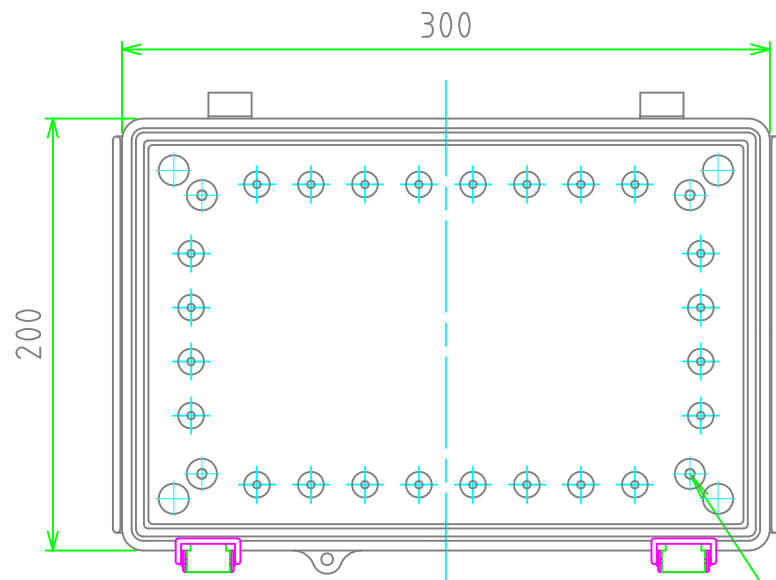
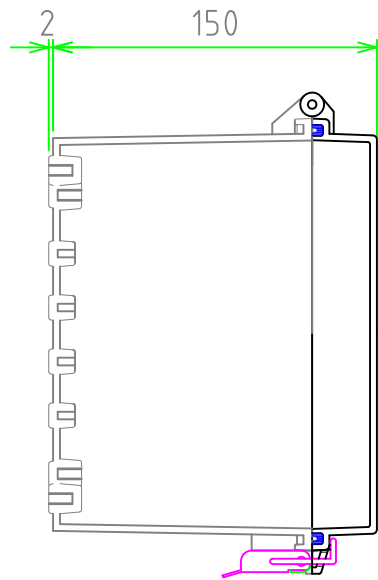
内視 / Internal View

※内視にはルーフを付けていません。
Drawing does not include roof unit.

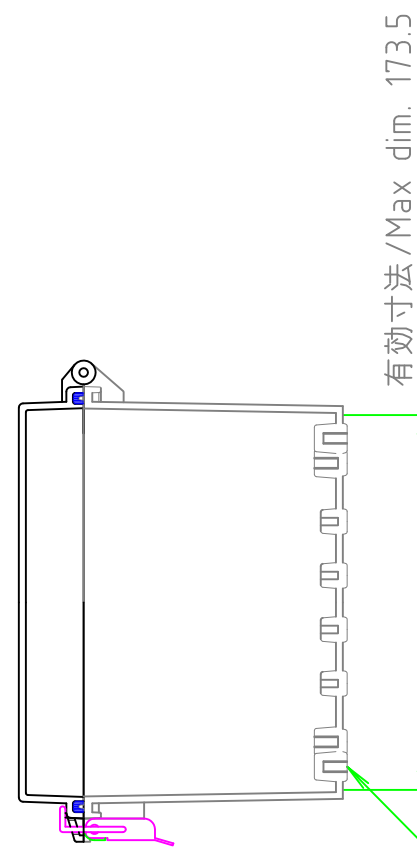


ボディ (内視)
Base (Internal View)

カバー (内視)
Cover (Internal View)

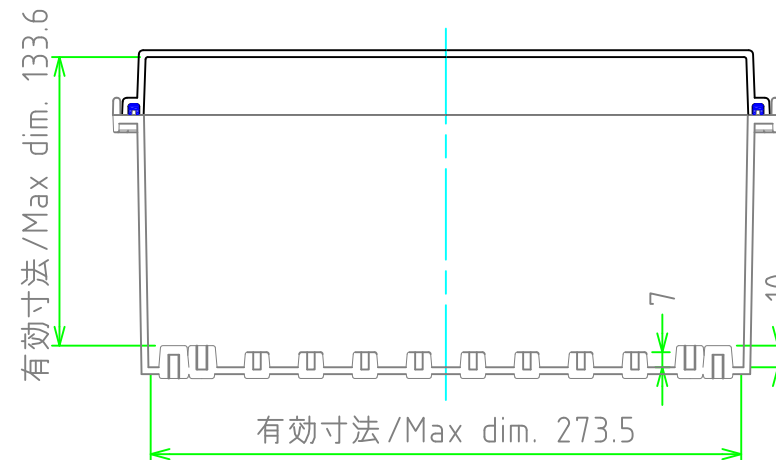
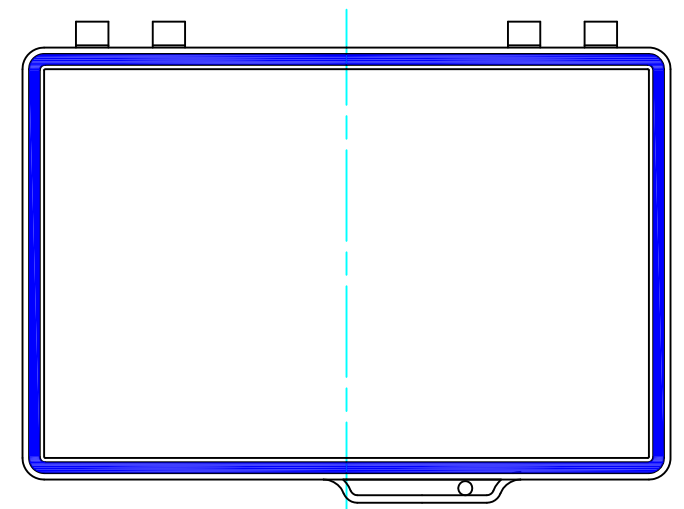


4-M5インサートナット
4-M5 Insert nut



有効寸法 / Max dim. 173.5

4-M5インサートナット
4-M5 Insert nut



有効寸法 / Max dim. 133.6

有効寸法 / Max dim. 273.5

株式会社タカチ電機工業 <small>TAKACHI ELECTRONICS ENCLOSURE Co., LTD.</small>			品名 / Title 防水・防塵ルーフ付ポリカーボネートプラスチック IP65 POLYCARBONATE PLASTIC BOX with OUTDOOR ROOF	尺度 / Scale 1:3.5
承認 / Approved 中根	検図 / Checked 横田	製図 / Created 谷	型番 / Product number BCPR203015S	
			作成日 / Date 2021/2/2	2 / 2