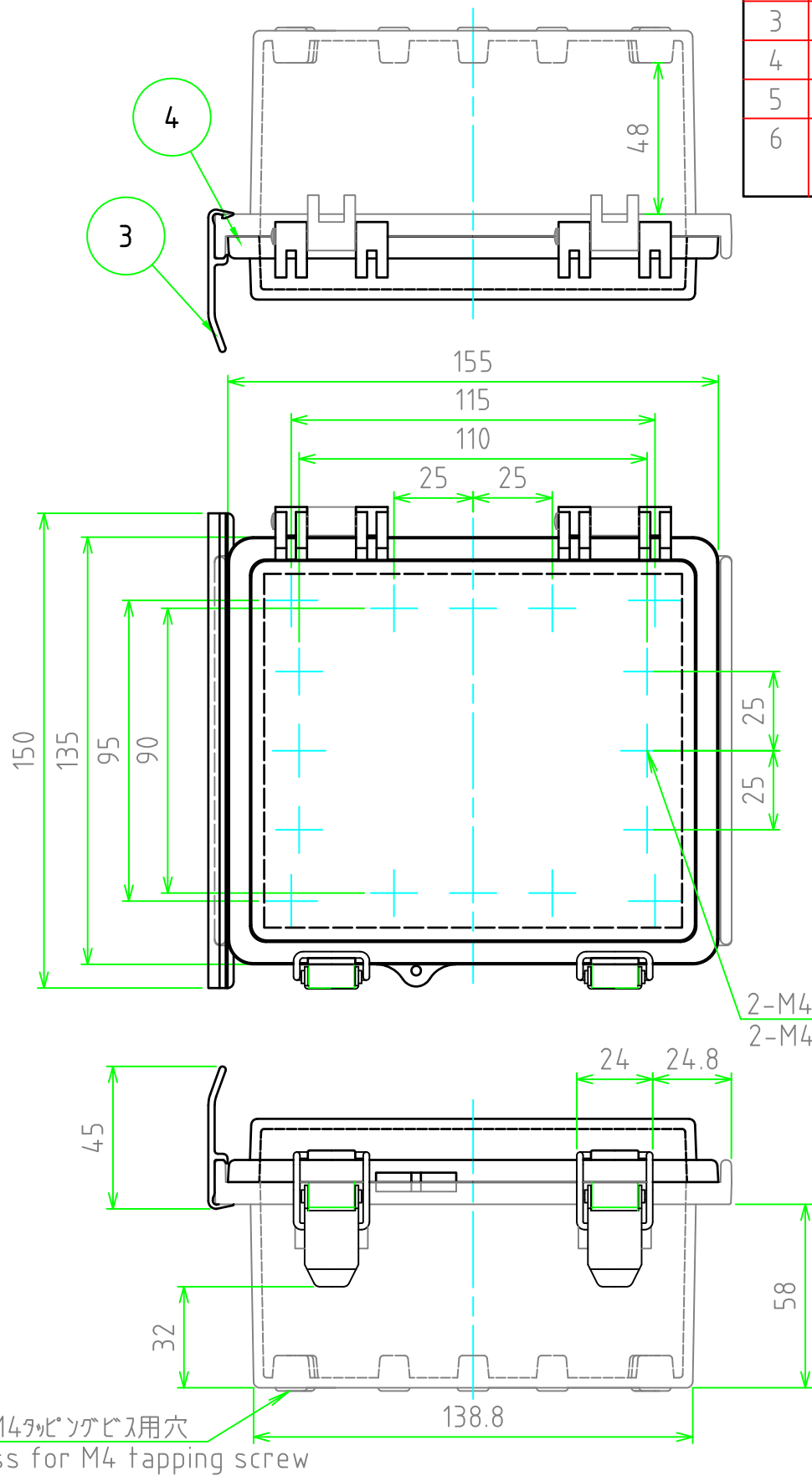
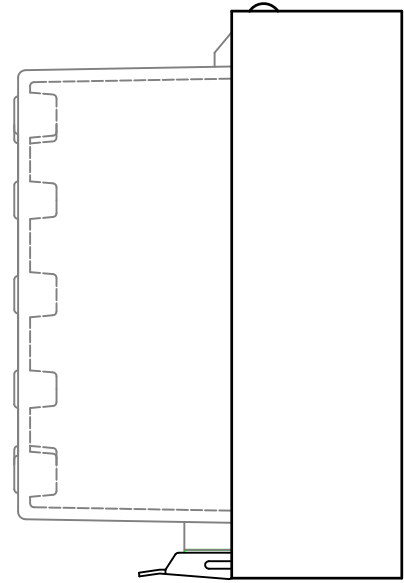
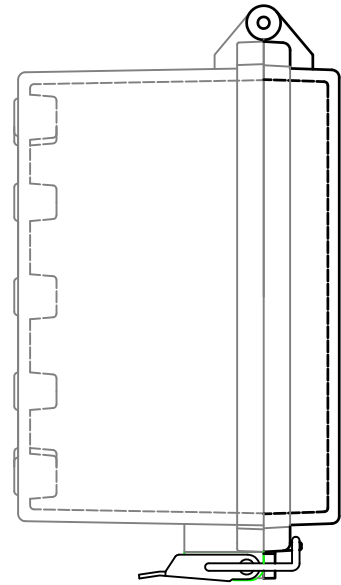


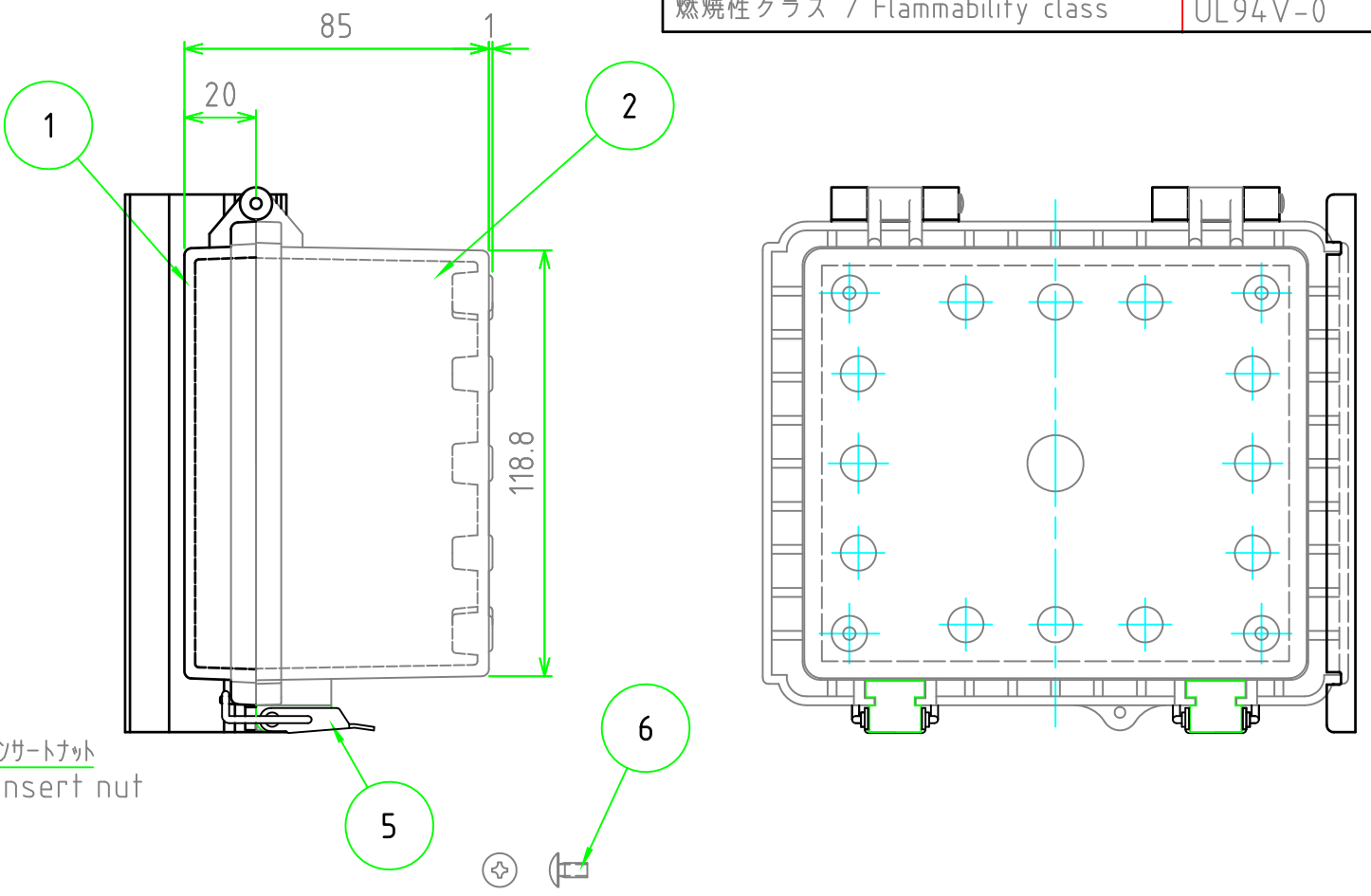
# 外視 / External View

※ルーフなし / Without roof unit



構成内容 / Components				文書番号 / Document No.
No.	名称 / Part name	数量 / Pcs	材質 / Material	色・表面処理 / Color・Finish
1	トップカバー / Top cover	1	ポリカーボネート / Polycarbonate	ライトグレー / Light gray
2	ボディ / Base	1	ポリカーボネートガラスファイバー Glass fiber filled polycarbonate	ライトグレー Light gray
3	ルーフ / Roof	1	塩ビ / PVC	ライトグレー / Light gray
4	ガスケット / Gasket	1	ポリウレタン / Polyurethane	ブラック / Black
5	ラッチ / Latch	2	ステンレス / Stainless steel	無処理 / Unfinished
6	取付ベース用ビス(M4 x 8) Screw(M4 - 8)	2	鉄 Steel	三価クロム Trivalent chromate

テクニカルデータ / Technical Data	
保護等級 / Protection class	IP65
使用温度範囲 / Operating temperature	-20℃ ~ +75℃
燃焼性クラス / Flammability class	UL94V-0



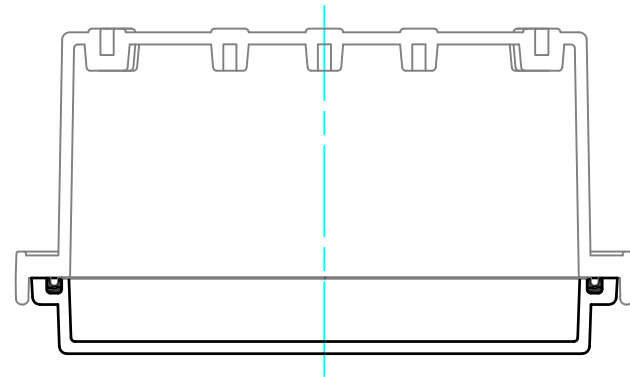
4-M4タッピングビス用穴  
4-Boss for M4 tapping screw

2-M4インサートナット  
2-M4 Insert nut

<b>TAKACHI</b> 株式会社タカチ電機工業 TAKACHI ELECTRONICS ENCLOSURE Co., LTD.		品名 / Title 防水・防塵ルーフ付ポリカーボネートプラスチック IP65 POLYCARBONATE PLASTIC BOX with OUTDOOR ROOF		 尺度 / Scale 1:2
承認 / Approved	検図 / Checked	製図 / Created	型番 / Product number BCPR131508S	
谷		中根		1 / 2
		作成日 / Date 2018/10/24		

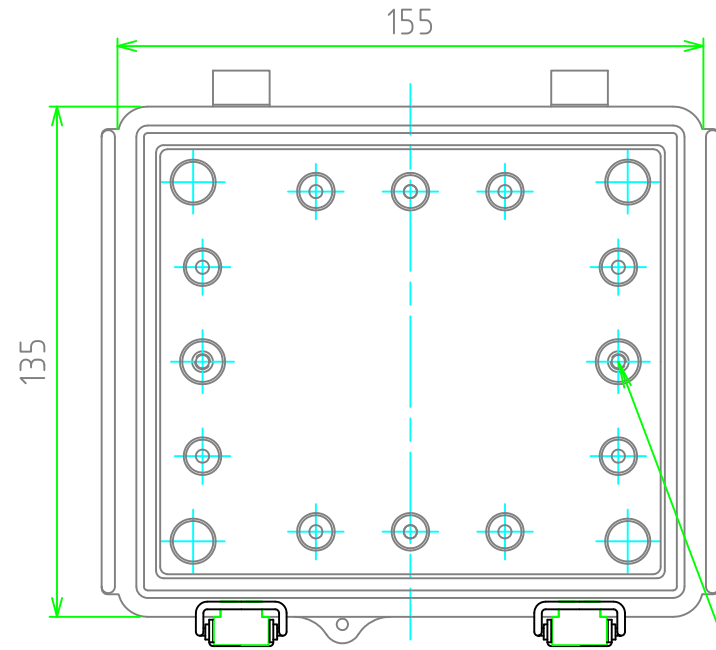
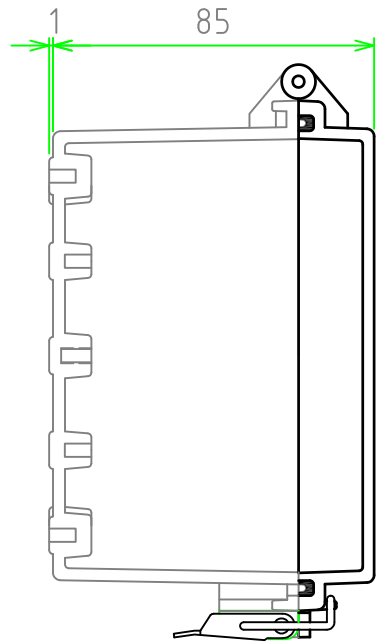
# 内視 / Internal View

※内視にはルーフを付けていません。  
Drawing does not include roof unit.

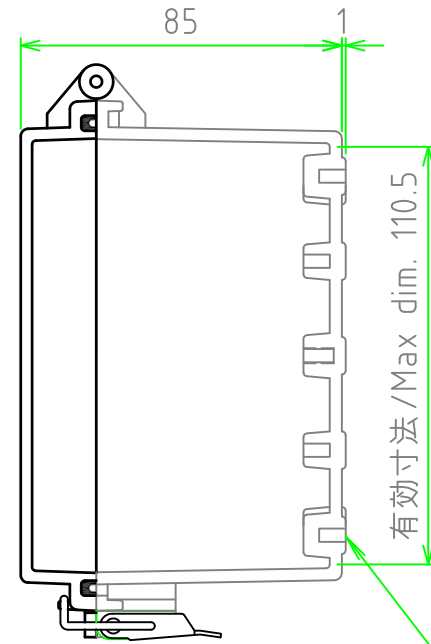


ボディー(内視)  
Base (Internal View)

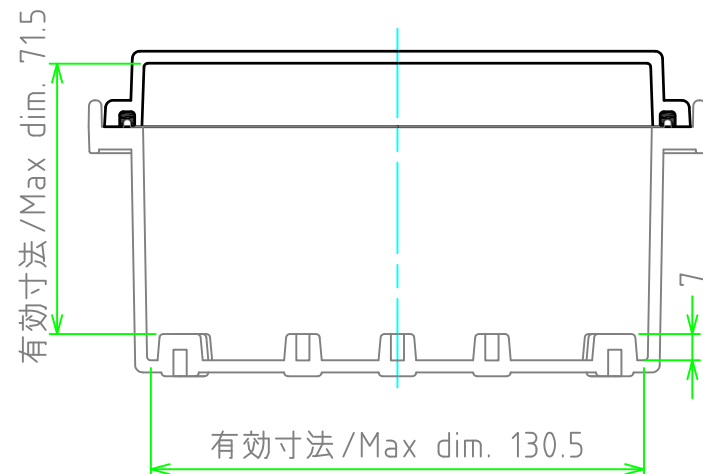
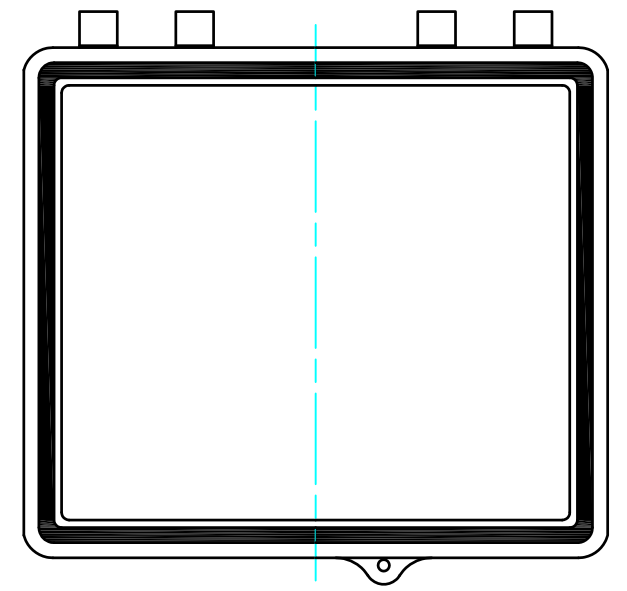
カバー(内視)  
Cover (Internal View)



2-M4インサートナット  
2-M4 Insert nut



4-M4タッピングビス用穴  
4-Boss for M4 tapping screw



<b>株式会社タカチ電機工業</b> TAKACHI ELECTRONICS ENCLOSURE Co., LTD.			品名/Title <b>防水・防塵ルーフ付ポリカーボネートボックス</b> IP65 POLYCARBONATE PLASTIC BOX with OUTDOOR ROOF	尺度/Scale 1:2
承認/Approved	検図/Checked	製図/Created	型番/Product number BCPR131508S	
	谷	中根	作成日/Date 2018/10/24	2 / 2