

外視 / External View

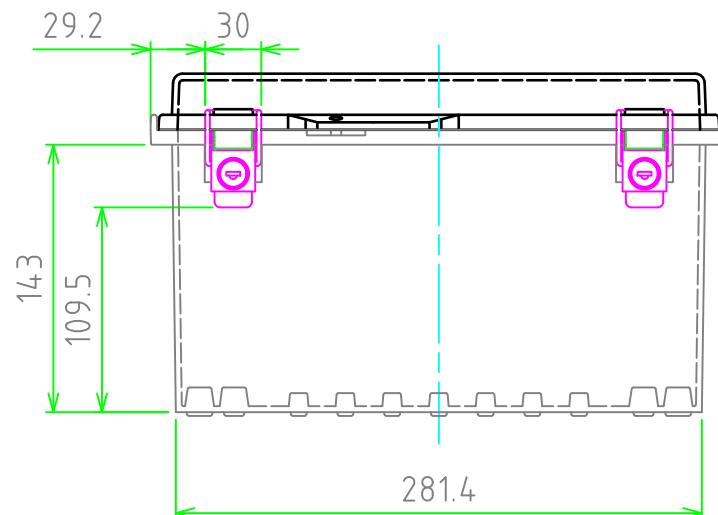
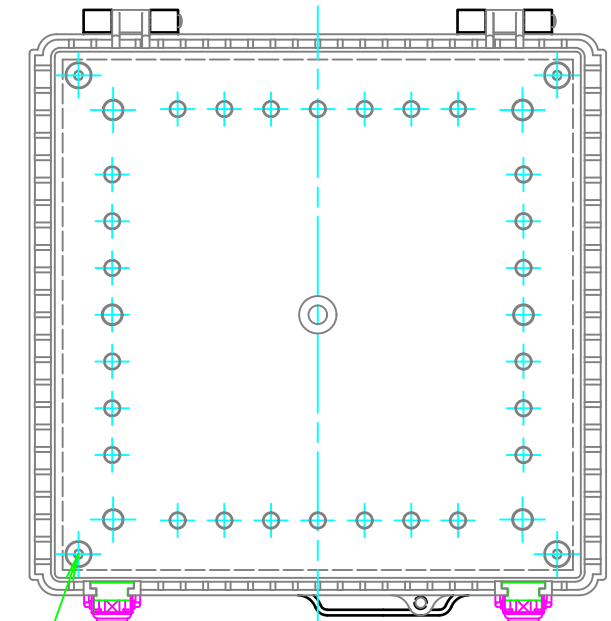
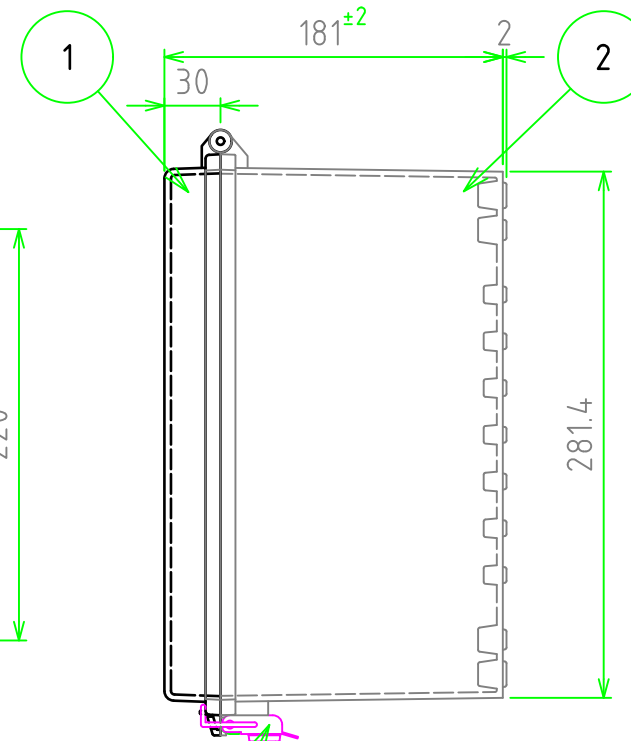
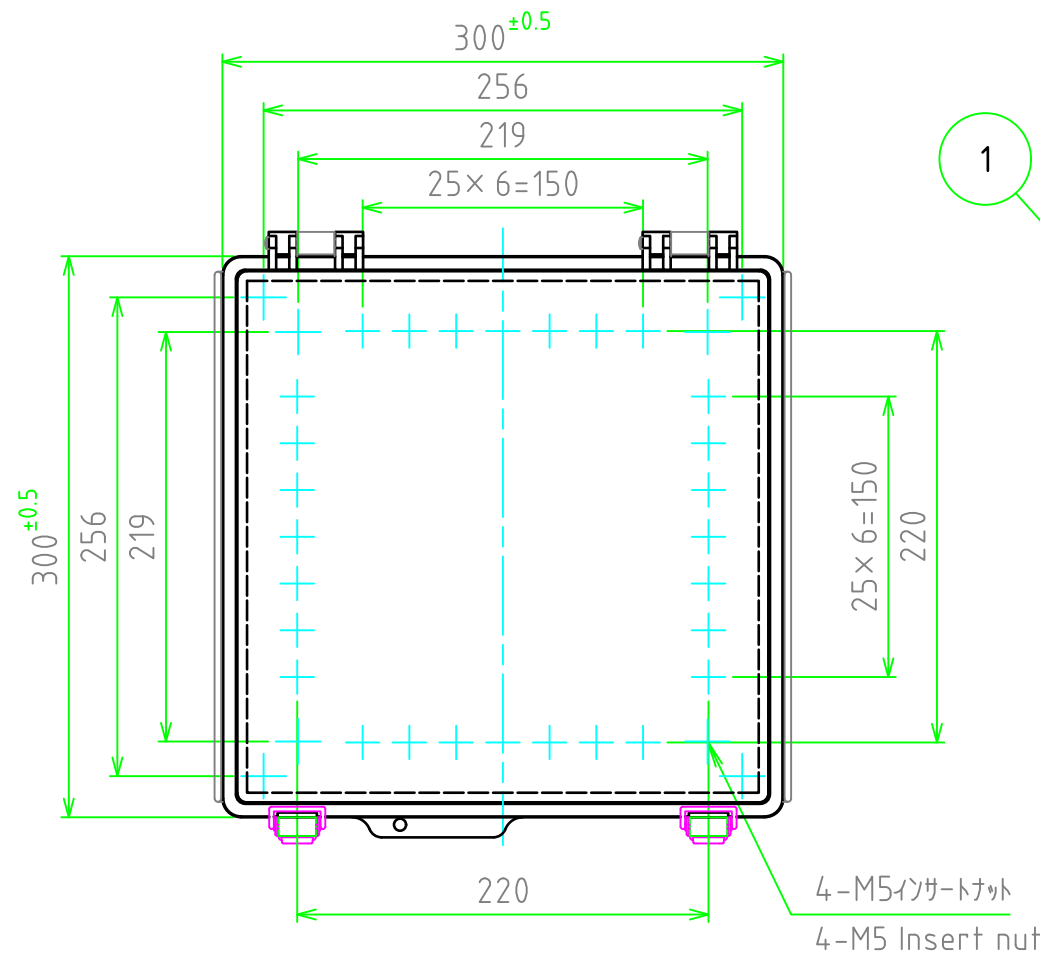
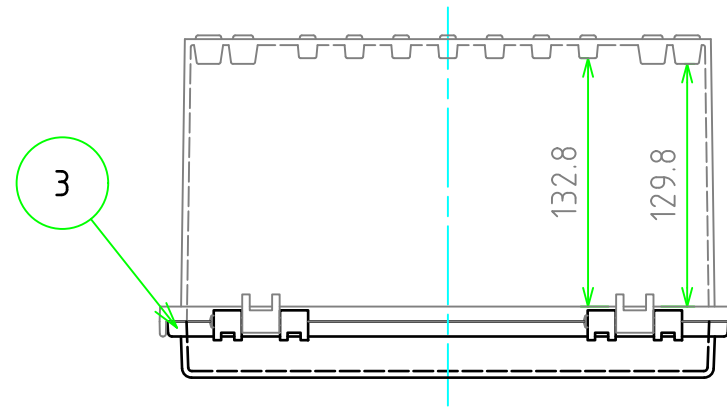
構成内容 / Components

[文書番号: TY-34]2008.02.08

No.	名称 / Part name	数量 / Pcs	材質 / Material	色・表面処理 / Color・Finish
1	トップカバー / Top cover	1	ポリカーボネート / Polycarbonate	ライトグレー / Light gray 透明 / Transparent
2	ボディ / Base	1	ポリカーボネートガラスファイバー Glass fiber filled polycarbonate	ライトグレー / Light gray
3	ガスケット / Gasket	1	ポリウレタン / Polyurethane	ブラック / Black
4	ラッチ / Latch	2	ステンレス / Stainless steel	無処理 / Unfinished
5	取付ベース用ビス (M5 x 10) Screw (M5 - 10)	4	鉄 / Steel	三価クロメート / Trivalent chromate
6	鍵 / Key	2	真ちゅう / Brass	ニッケルメッキ / Nickel plated

テクニカルデータ / Technical Data

保護等級 / Protection class	IP65
使用温度範囲 / Operating temperature	-20℃ ~ +75℃
可燃性クラス / Flammability class	UL94V-0

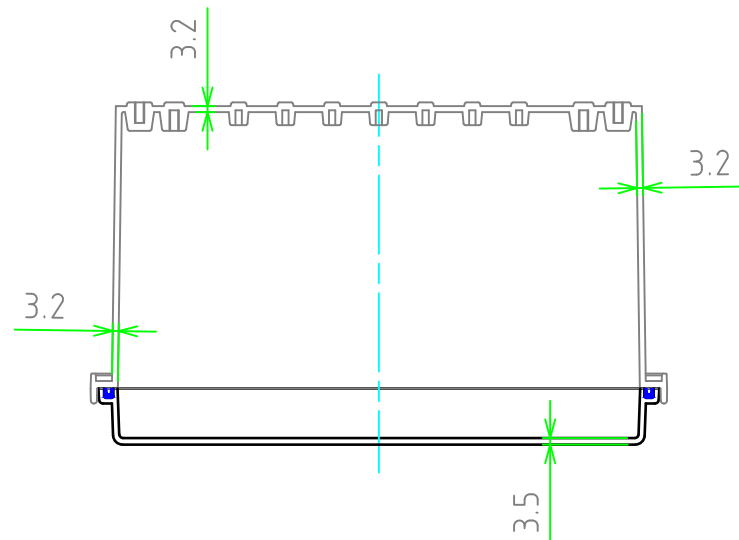


色仕様(型番末尾口) / Color Type(End of product number口)

記号 / Code	トップカバー / Top cover	ボディ / Base
S	ライトグレー / Light gray	ライトグレー / Light gray
T	透明 / Transparent	ライトグレー / Light gray

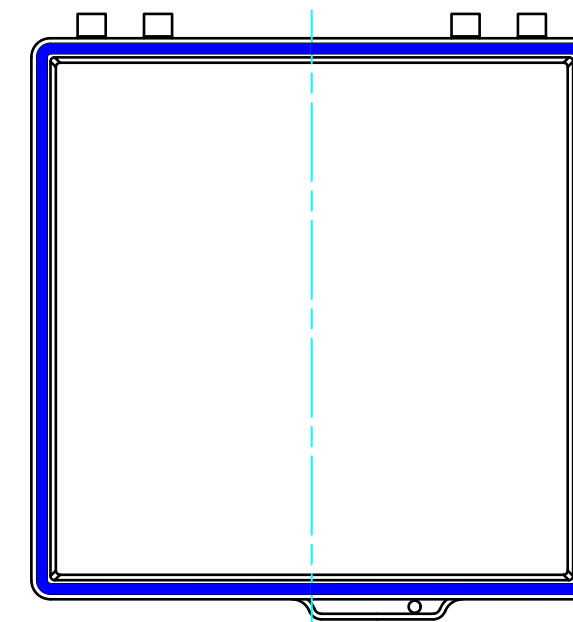
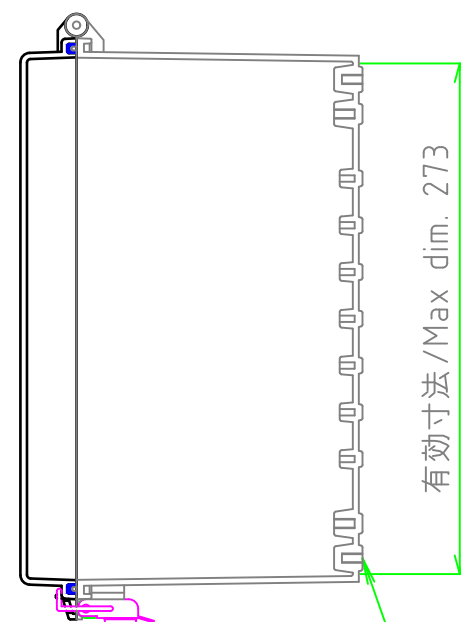
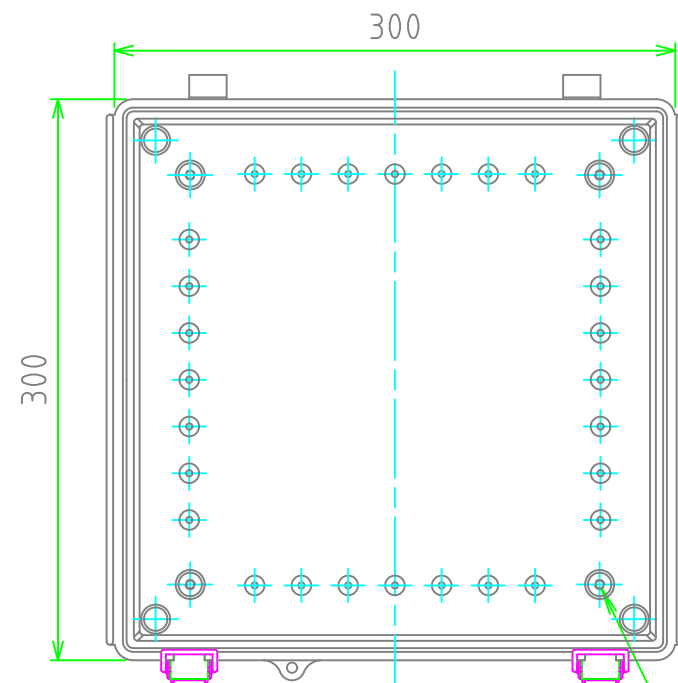
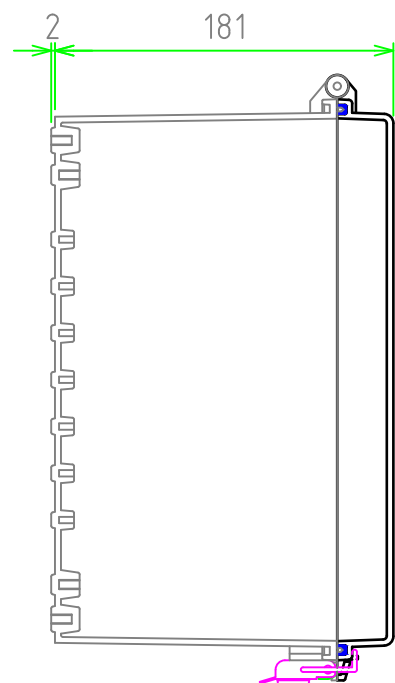
<b>TAKACHI</b> 株式会社タカチ電機工業 TAKACHI ELECTRONICS ENCLOSURE Co., LTD.			品名 / Title 防水・防塵鍵付閉鎖式ポリカーボネートボックス IP65 POLYCARBONATE PLASTIC BOX with LOCK	
承認 / Approved 中根	検図 / Checked 横田	製図 / Created 谷	型番 / Product number BCPK303018口	
			作成日 / Date 2024/02/20	尺度 / Scale 1:4
				ページ / Page 1 / 2

内視 / Internal View



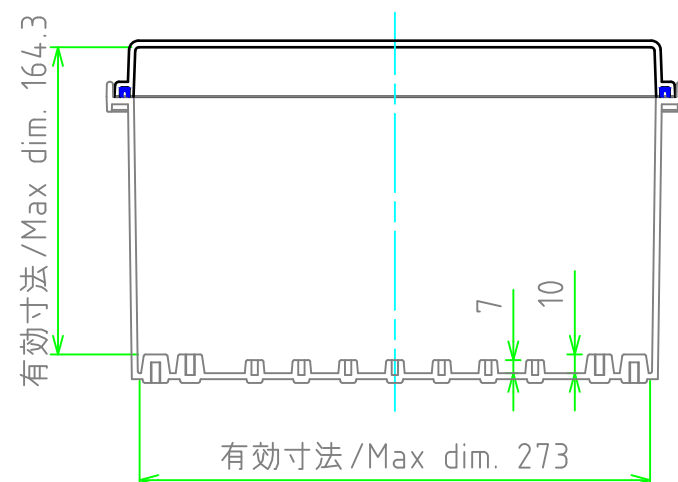
ボディ(内視)  
Base (Internal View)

カバー(内視)  
Cover (Internal View)



4-M5インサートナット  
4-M5 Insert nut

4-M5インサートナット  
4-M5 Insert nut



株式会社タカチ電機工業 TAKACHI ELECTRONICS ENCLOSURE Co., LTD.			品名/Title 防水・防塵鍵付閉閉式ポリカーボネートボックス IP65 POLYCARBONATE PLASTIC BOX with LOCK	
承認/Approved 中根	検図/Checked 横田	製図/Created 谷	型番/Product number BCPK303018S/BCPK303018T	
			作成日/Date 2024/02/20	ページ/Page 2 / 2