

外視 / External View

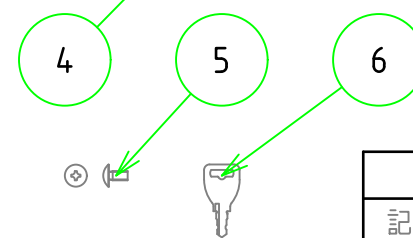
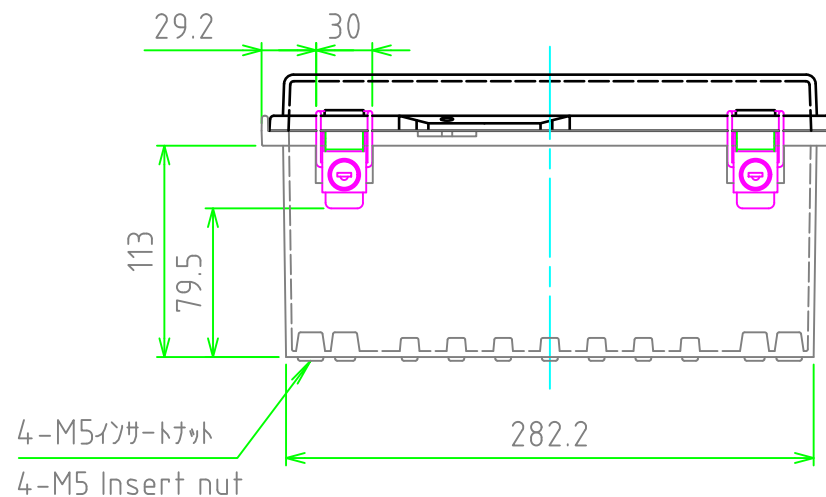
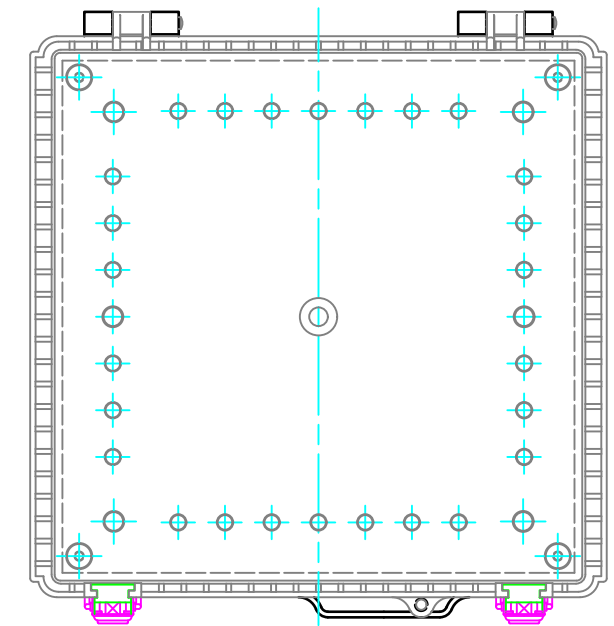
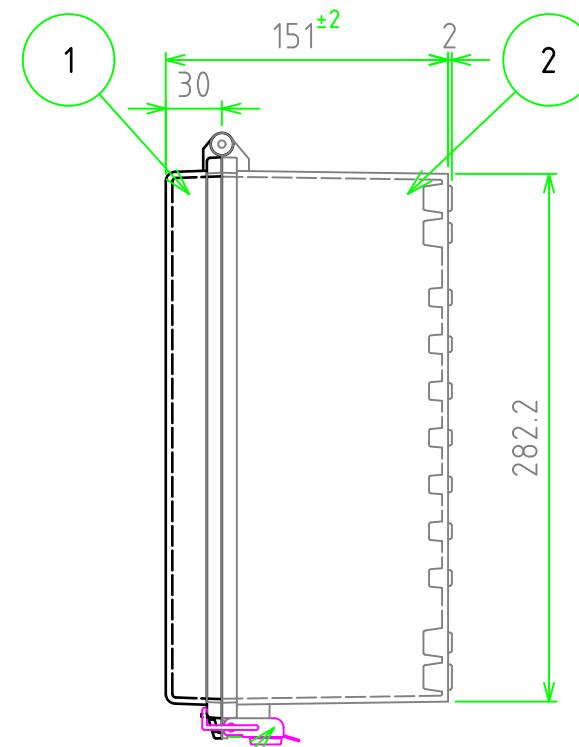
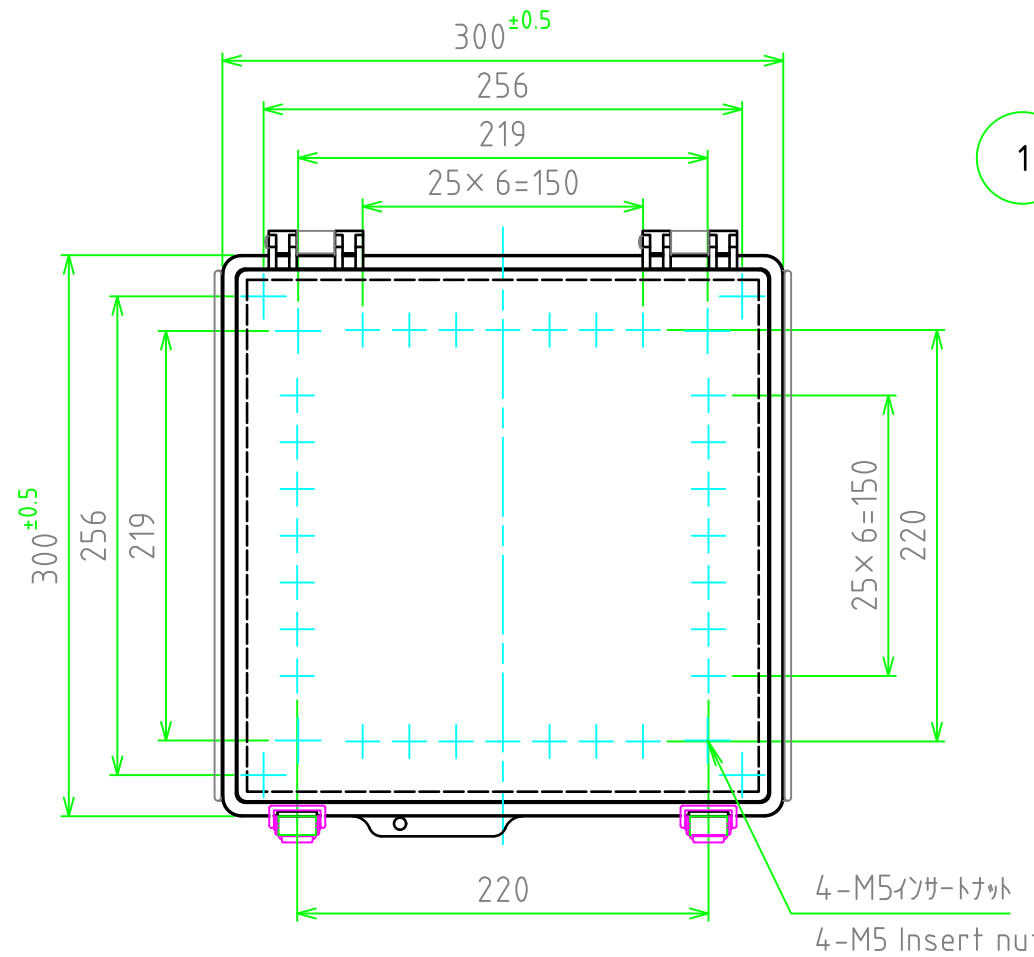
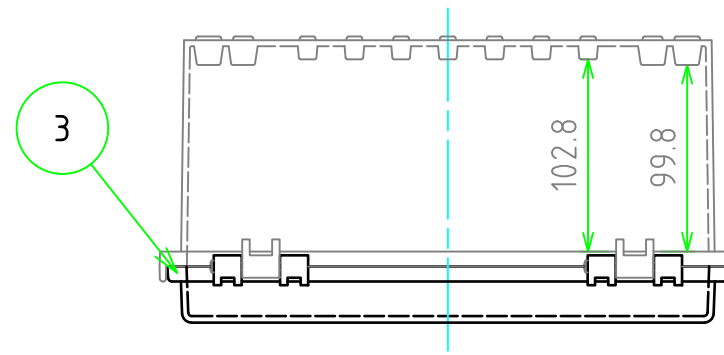
構成内容 / Components

[文書番号: TY-34]2008.02.08

No.	名称 / Part name	数量 / Pcs	材質 / Material	色・表面処理 / Color・Finish
1	トップカバー / Top cover	1	ポリカーボネート / Polycarbonate	ライトグレー / Light gray 透明 / Transparent
2	ボディ / Base	1	ポリカーボネートグラスファイバー / Glass fiber filled polycarbonate	ライトグレー / Light gray
3	ガスケット / Gasket	1	ポリウレタン / Polyurethane	ブラック / Black
4	ラッチ / Latch	2	ステンレス / Stainless steel	無処理 / Unfinished
5	取付ベース用ビス (M5 x 10) / Screw (M5 - 10)	4	鉄 / Steel	三価クロメート / Trivalent chromate
6	鍵 / Key	2	真ちゅう / Brass	ニッケルメッキ / Nickel plated

テクニカルデータ / Technical Data

保護等級 / Protection class	IP65
使用温度範囲 / Operating temperature	-20℃ ~ +75℃
可燃性クラス / Flammability class	UL94V-0

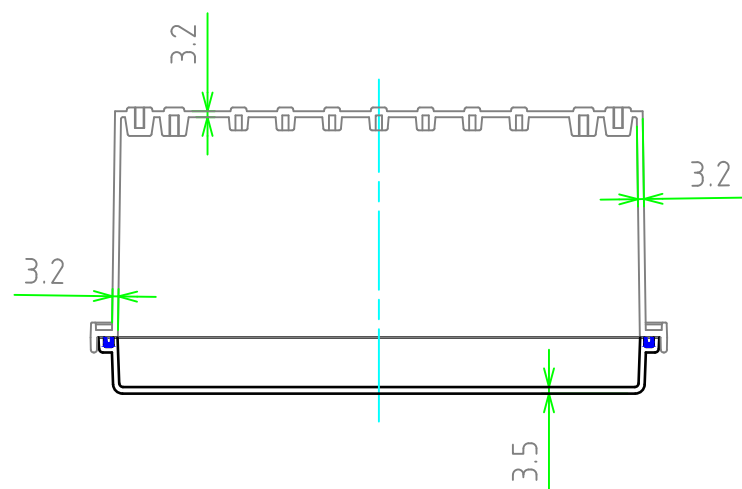


色仕様(型番末尾口) / Color Type(End of product number口)

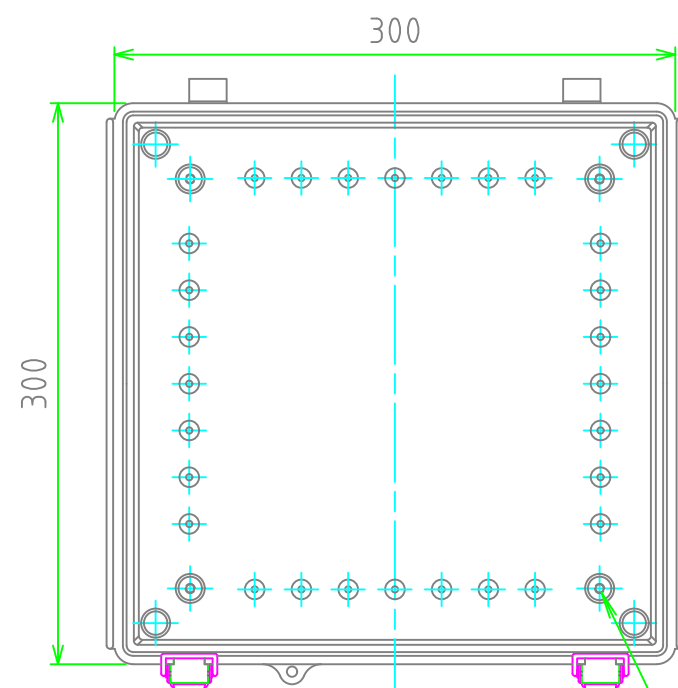
記号 / Code	トップカバー / Top cover	ボディ / Base
S	ライトグレー / Light gray	ライトグレー / Light gray
T	透明 / Transparent	ライトグレー / Light gray

<b>TAKACHI</b> 株式会社タカチ電機工業 <small>TAKACHI ELECTRONICS ENCLOSURE Co., LTD.</small>			品名 / Title <b>防水・防塵鍵付閉鎖式ポリカーボネートボックス</b> <b>IP65 POLYCARBONATE PLASTIC BOX with LOCK</b>	
承認 / Approved 中根	検図 / Checked 横田	製図 / Created 谷	型番 / Product number BCPK303015口	
			作成日 / Date 2023/08/21	ページ / Page 1 / 2

内視 / Internal View

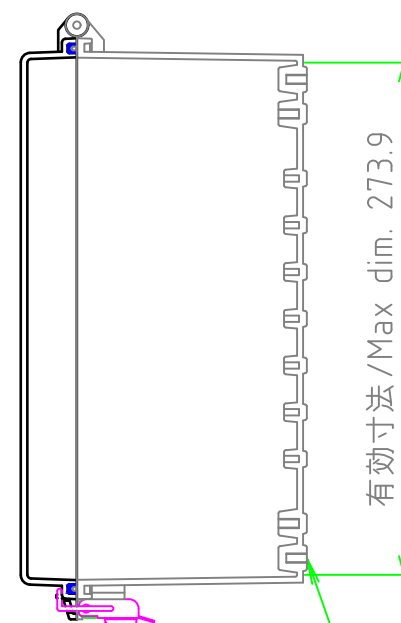


ボディー(内視)  
Base (Internal View)

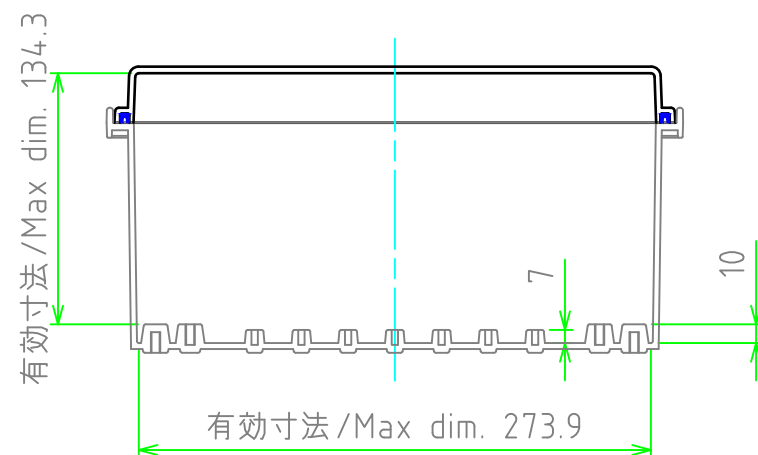
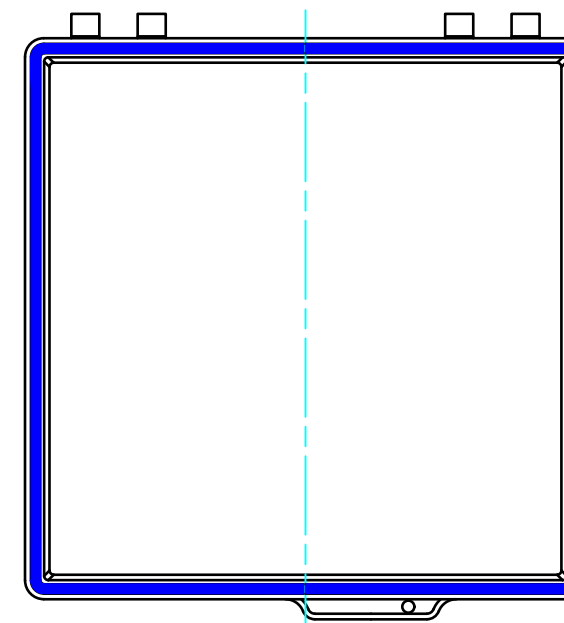


4-M5インサートナット  
4-M5 Insert nut

カバー(内視)  
Cover (Internal View)



4-M5インサートナット  
4-M5 Insert nut



株式会社タカチ電機工業 TAKACHI ELECTRONICS ENCLOSURE Co., LTD.			品名/Title 防水・防塵鍵付閉閉式ポリカーボネートボックス IP65 POLYCARBONATE PLASTIC BOX with LOCK	
承認/Approved 中根	検図/Checked 横田	製図/Created 谷	型番/Product number BCPK303015S/BCPK303015T	
			作成日/Date 2023/08/21	ページ/Page 2 / 2