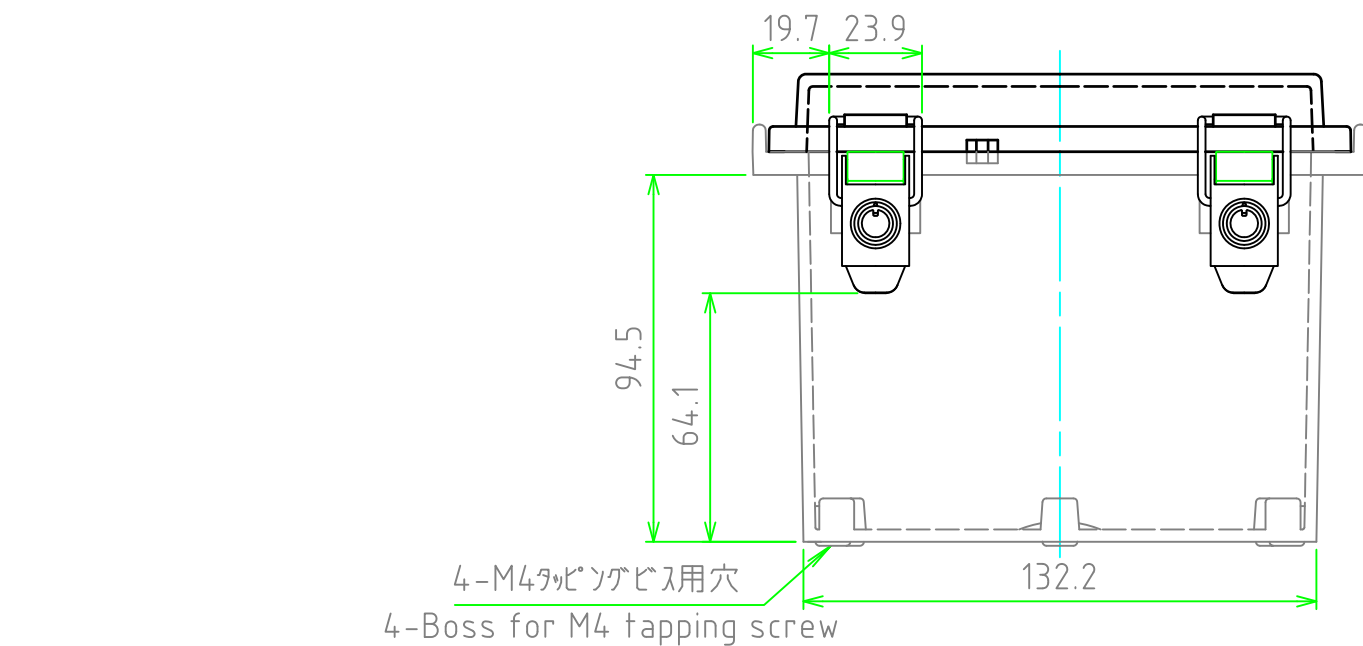
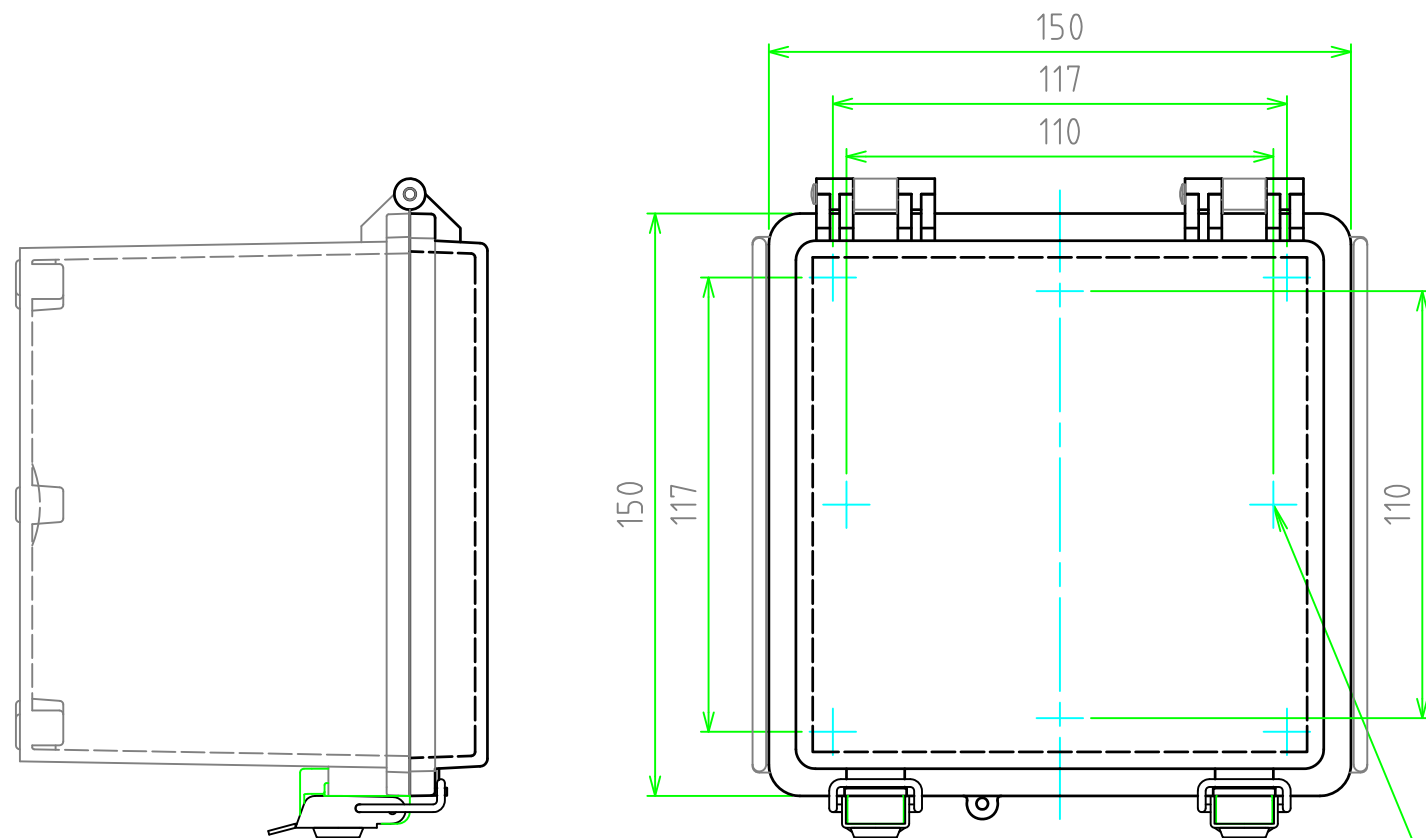
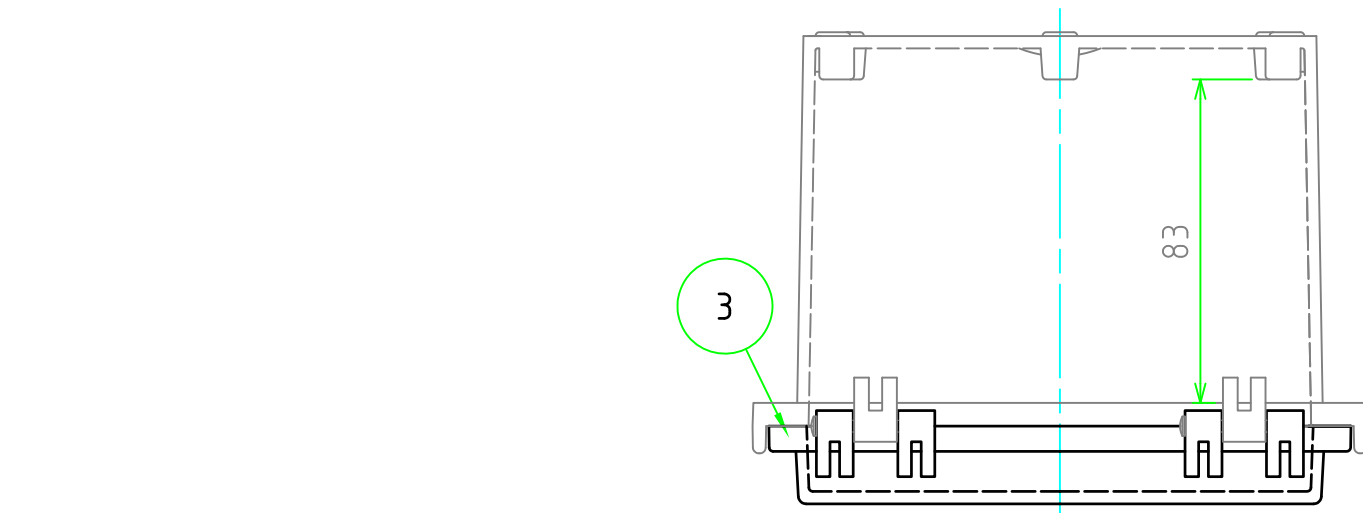


外視 / External View

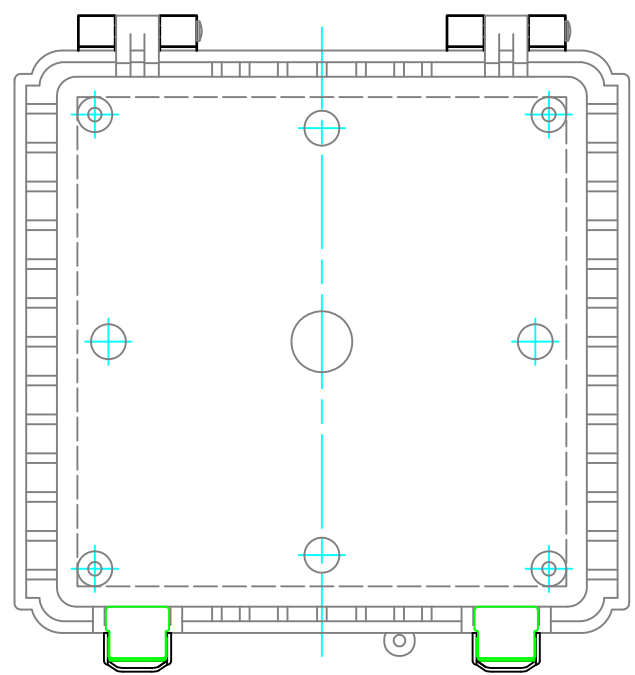
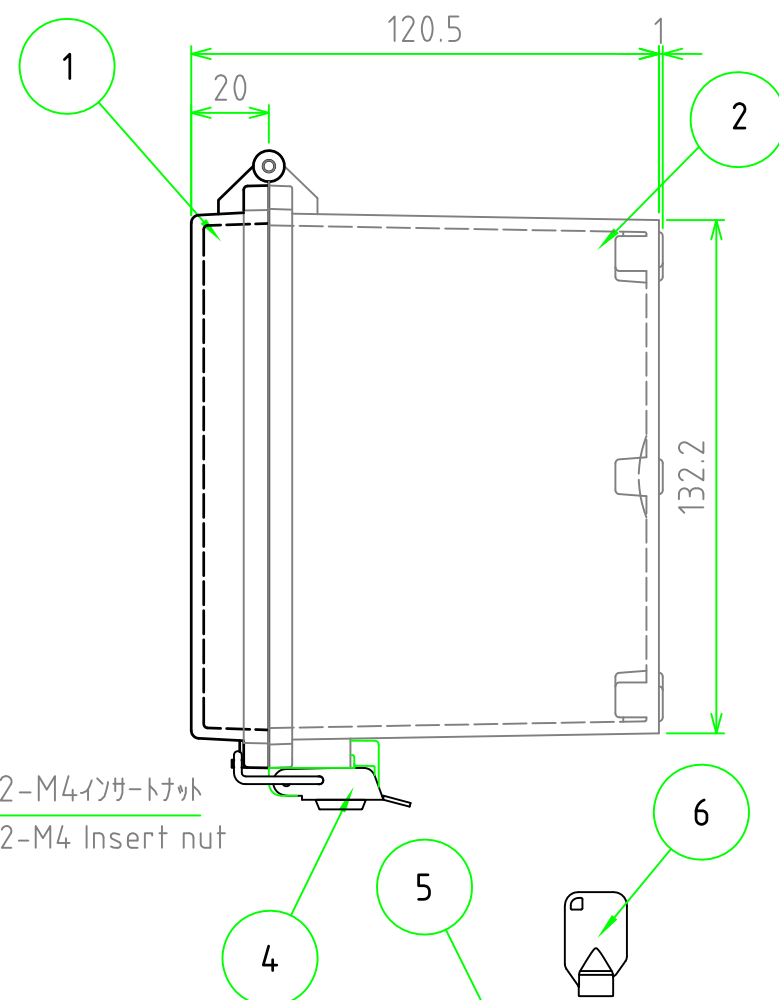


構成内容 / Components [文書番号: TY-34]2008.02.08

No.	名称 / Part name	数量 / Pcs	材質 / Material	色・表面処理 / Color・Finish
1	トップカバー / Top cover	1	ポリカーボネート / Polycarbonate	ライトグレー / Light gray 透明 / Transparent
2	ボディ / Base	1	ポリカーボネートガラスファイバー Glass fiber filled polycarbonate	ライトグレー / Light gray
3	ガスケット / Gasket	1	ポリウレタン / Polyurethane	ブラック / Black
4	ラッチ / Latch	2	ステンレス / Stainless steel	無処理 / Unfinished
5	取付ベース用ビス (M4 x 8) Screw (M4 - 8)	2	鉄 / Steel	三価クロム / Trivalent chromate
6	鍵 / Key	2	亜鉛ダイキャスト / Diecast zinc	クロムメッキ / Chrome plated

テクニカルデータ / Technical Data

保護等級 / Protection class	IP65
使用温度範囲 / Operating temperature	-20℃ ~ +75℃
燃焼性クラス / Flammability class	UL94V-0

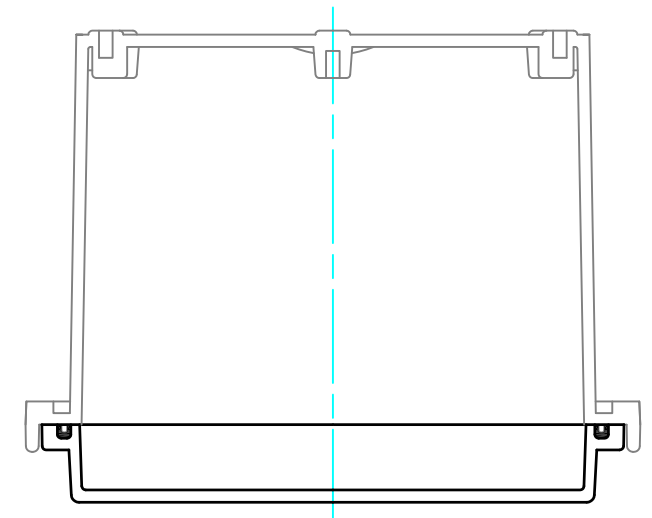


色仕様 (型番末尾□) / Color Type (End of product number □)

記号 / Code	トップカバー / Top cover	ボディ / Base
S	ライトグレー / Light gray	ライトグレー / Light gray
T	透明 / Transparent	ライトグレー / Light gray

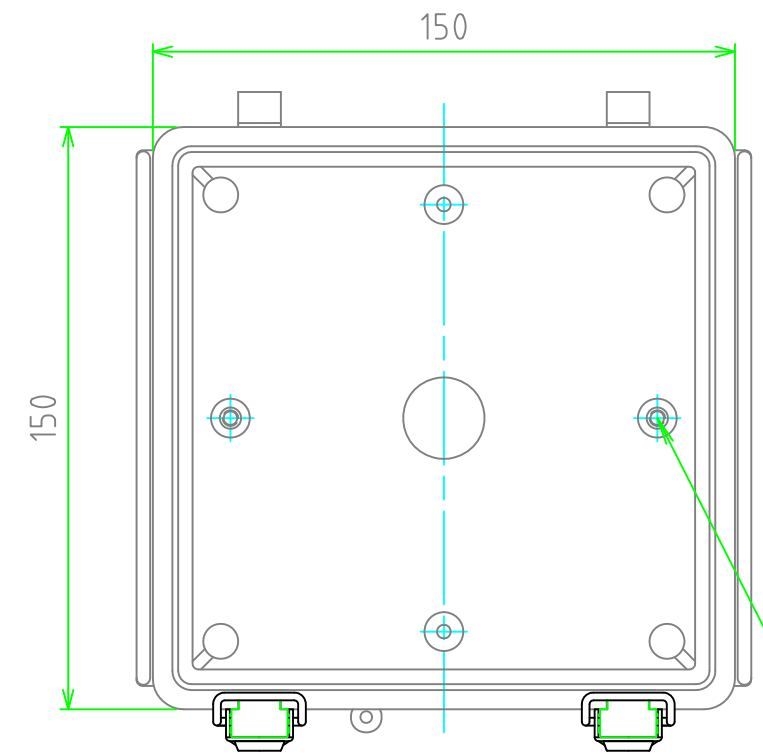
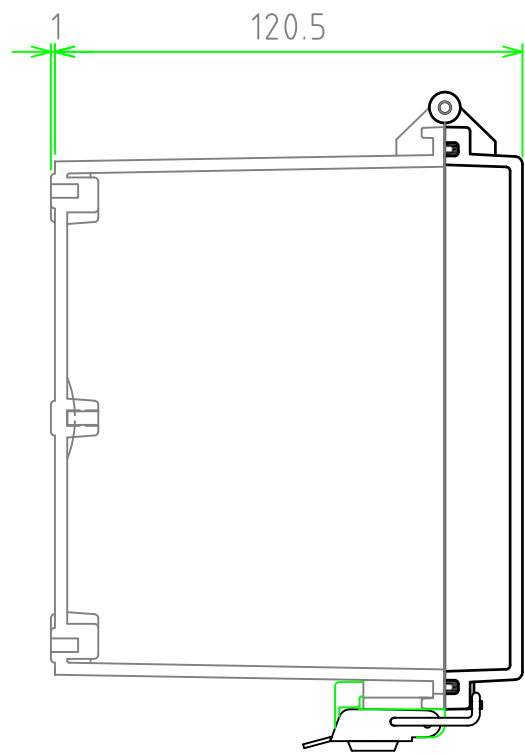
<b>株式会社タカチ電機工業</b> <small>TAKACHI ELECTRONICS ENCLOSURE Co., LTD.</small>			<b>品名 / Title</b> 防水・防塵鍵付開閉式ポリカーボネートボックス IP65 POLYCARBONATE PLASTIC BOX with LOCK		尺度 / Scale 1:2
承認 / Approved <b>中根</b>	検図 / Checked <b>中根</b>	製図 / Created <b>谷</b>	<b>型番 / Product number</b> BCPK151512□		
			作成日 / Date    2020/04/28		1 / 2

内視 / Internal View

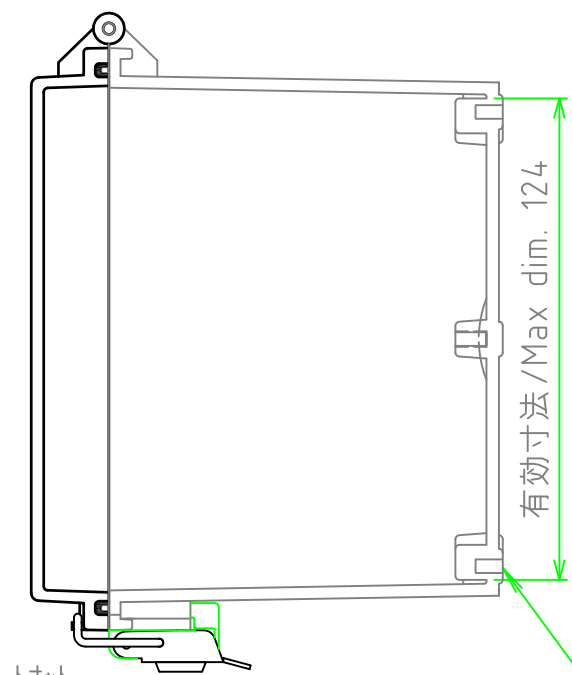


ボディー(内視)  
Base (Internal View)

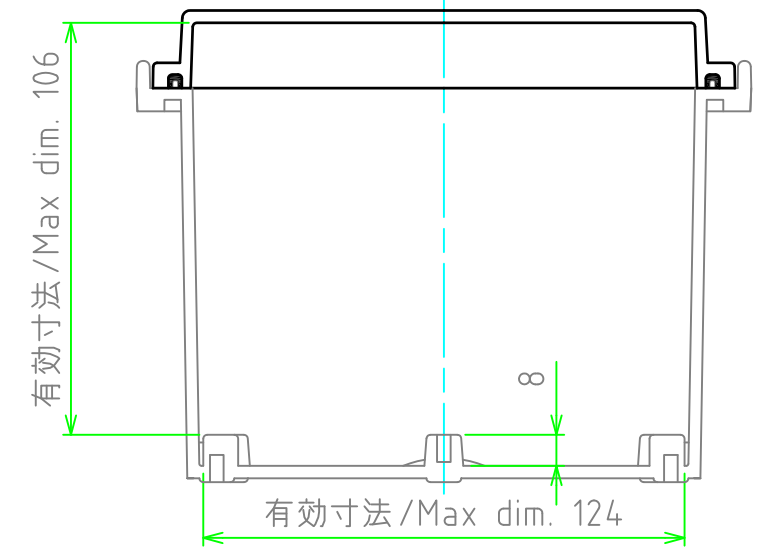
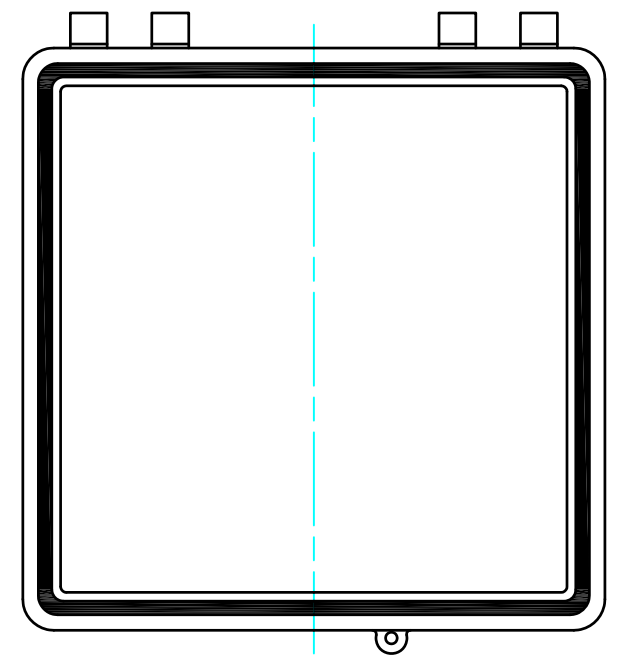
カバー(内視)  
Cover (Internal View)



2-M4インサートナット  
2-M4 Insert nut



4-M4タッピングビス用穴  
4-Boss for M4 tapping screw



<b>株式会社タカチ電機工業</b> <small>TAKACHI ELECTRONICS ENCLOSURE Co., LTD.</small>			品名 / Title <b>防水・防塵鍵付開閉式ポリカーボネートボックス</b> IP65 POLYCARBONATE PLASTIC BOX with LOCK	尺度 / Scale 1:2
承認 / Approved	検図 / Checked	製図 / Created	型番 / Product number BCPK151512S / BCPK151512T	
中根	中根	谷	作成日 / Date 2020/04/28	2 / 2