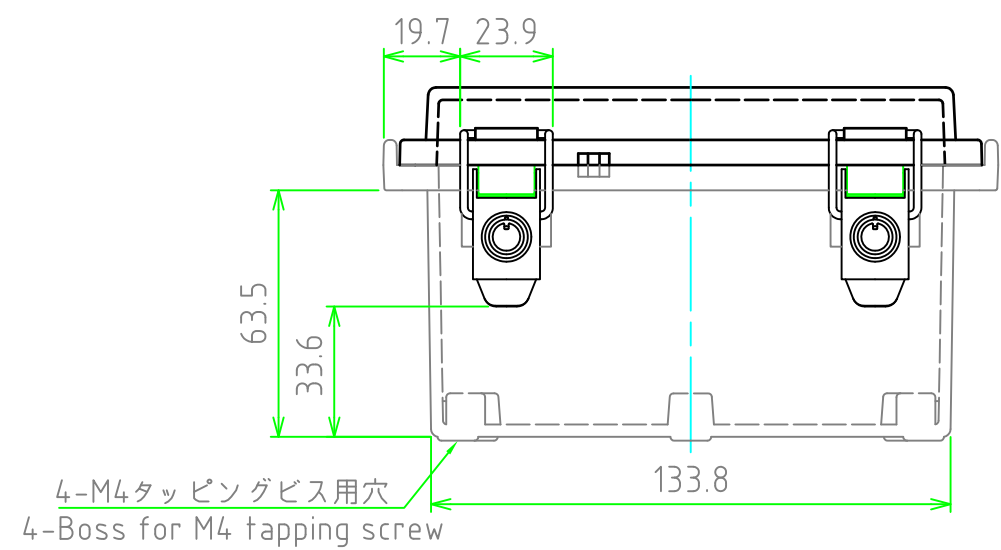
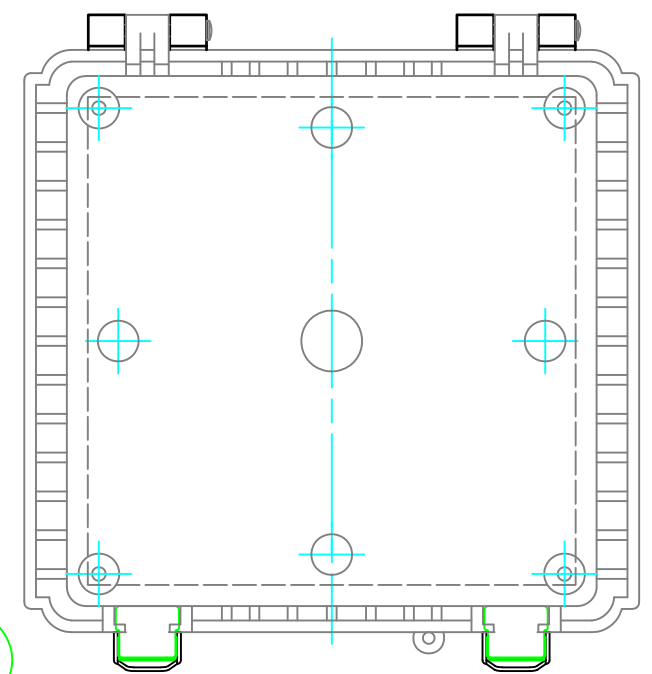
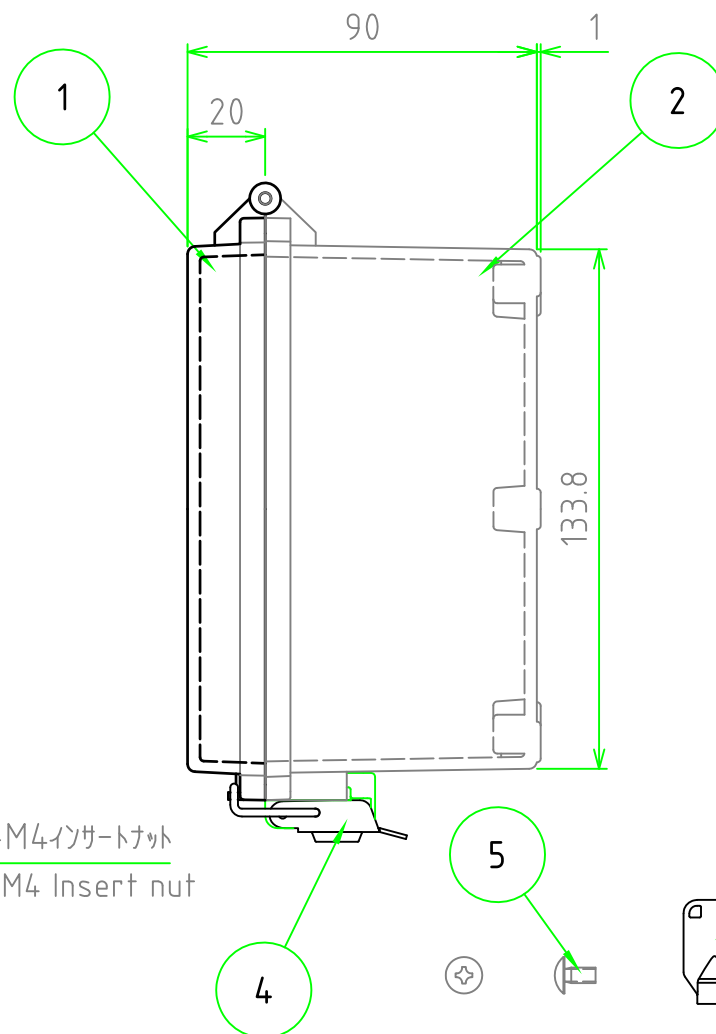
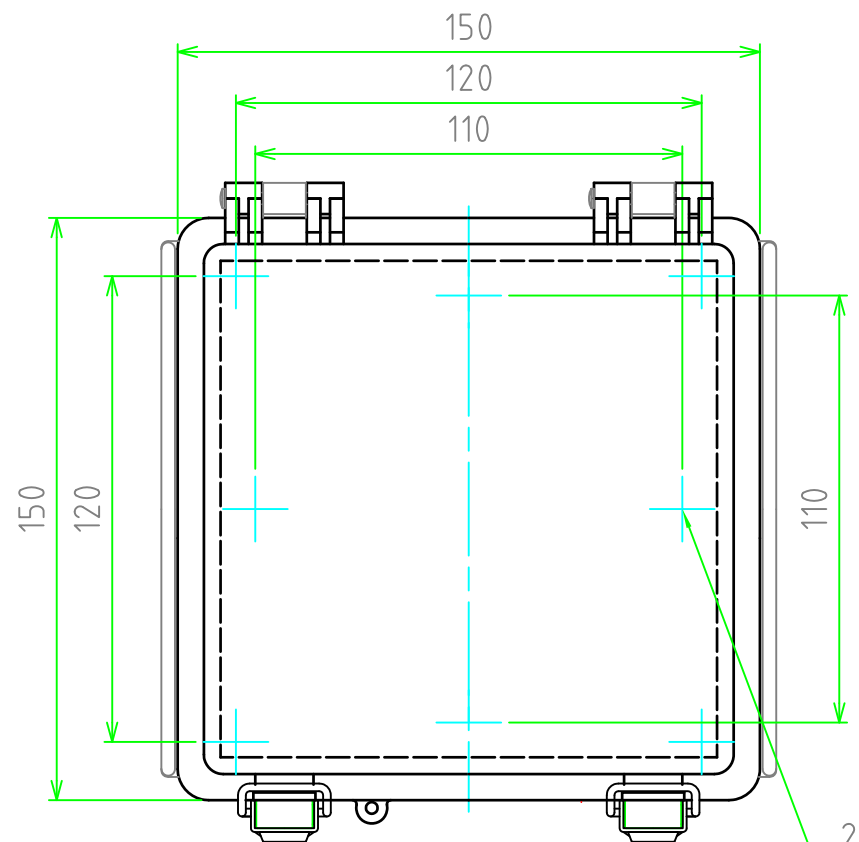
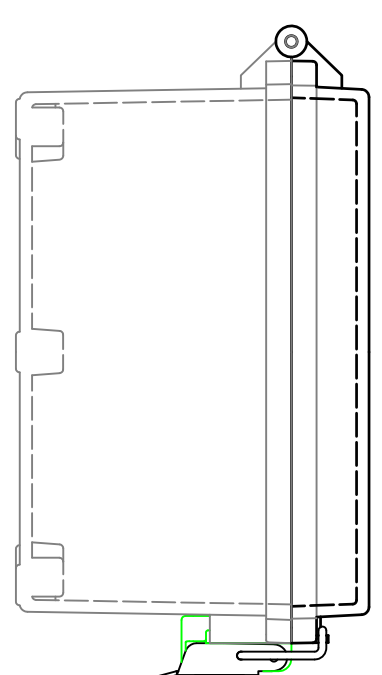
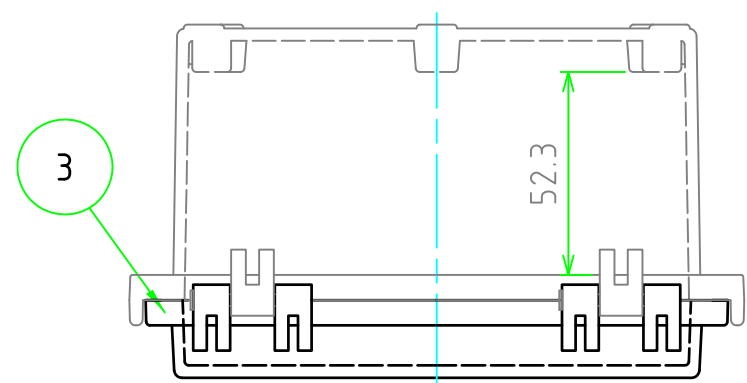


No.	名称 / Part name	数量 / Pcs	材質 / Material	色・表面処理 / Color・Finish
1	トップカバー / Top cover	1	ポリカーボネート / Polycarbonate	ライトグレー / Light gray 透明 / Transparent
2	ボディ / Base	1	ポリカーボネートガラスファイバー Glass fiber filled polycarbonate	ライトグレー / Light gray
3	ガスケット / Gasket	1	ポリウレタン / Polyurethane	ブラック / Black
4	ラッチ / Latch	2	ステンレス / Stainless steel	無処理 / Unfinished
5	取付ベース用ビス (M4 x 8) Screw (M4 - 8)	2	鉄 / Steel	三価クロム / Trivalent chromate
6	鍵 / Key	2	亜鉛ダイキャスト / Diecast zinc	クロムメッキ / Chrome plated

テクニカルデータ / Technical Data

保護等級 / Protection class	IP65
使用温度範囲 / Operating temperature	-20℃ ~ +75℃
燃焼性クラス / Flammability class	UL94V-0



2-M4インサートナット
2-M4 Insert nut

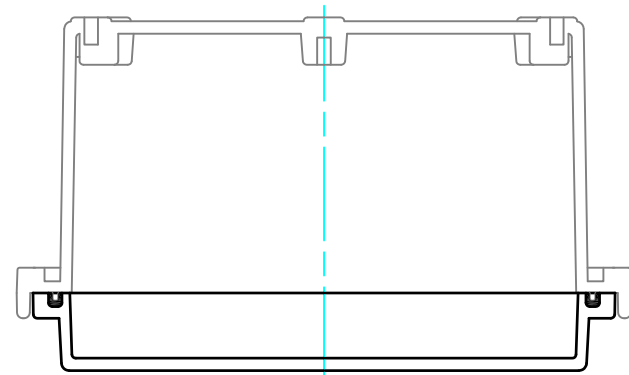
4-M4タッピングビス用穴
4-Boss for M4 tapping screw

色仕様 (型番末尾□) / Color Type (End of product number □)

記号 / Code	トップカバー / Top cover	ボディ / Base
S	ライトグレー / Light gray	ライトグレー / Light gray
T	透明 / Transparent	ライトグレー / Light gray

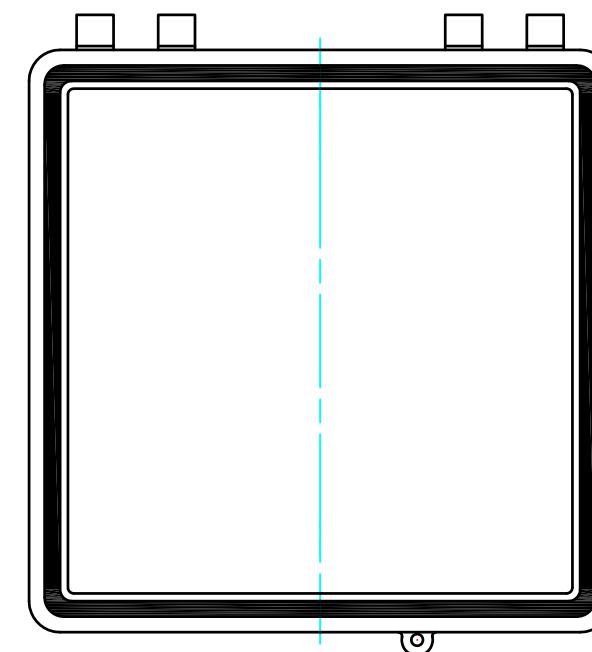
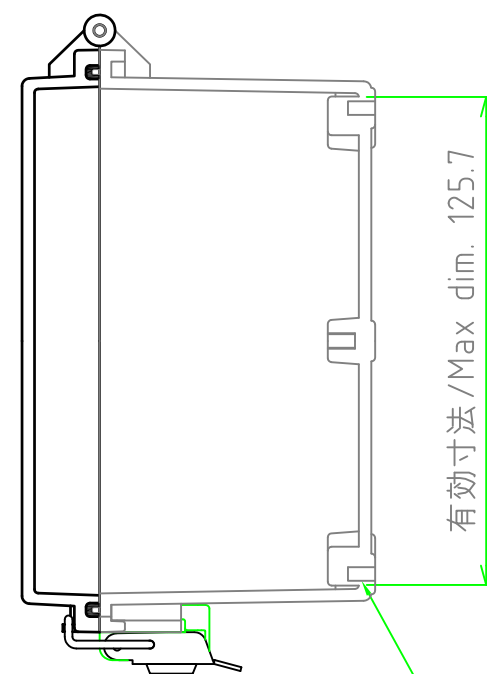
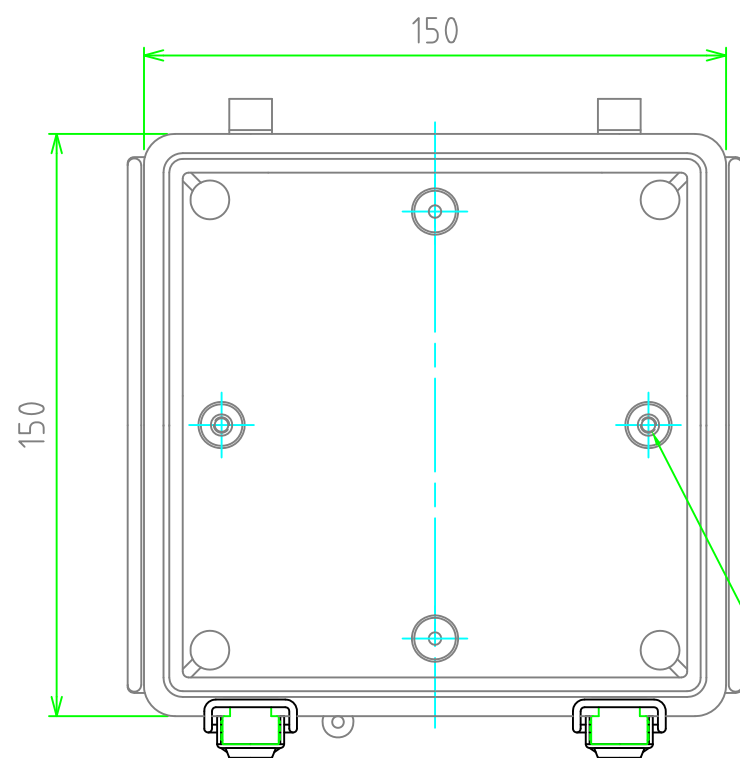
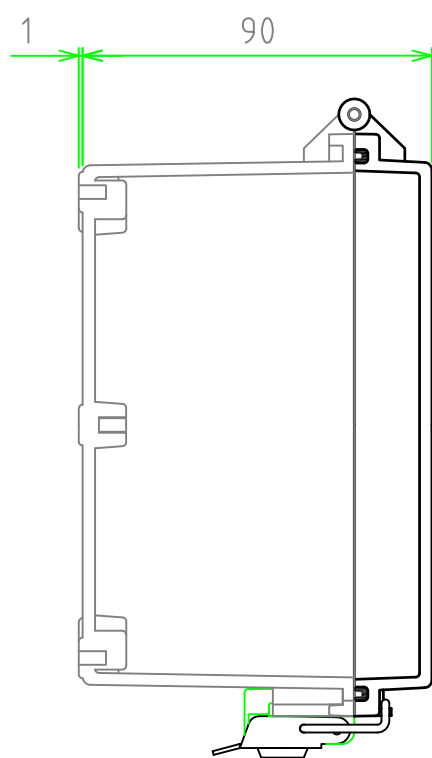
株式会社タカチ電機工業 TAKACHI ELECTRONICS ENCLOSURE Co., LTD.			品名 / Title 防水・防塵鍵付開閉式ポリカーボネートボックス IP65 POLYCARBONATE PLASTIC BOX with LOCK	尺度 / Scale 1:2
承認 / Approved	検図 / Checked	製図 / Created	型番 / Product number BCPK151509□	
中根	中根	谷	作成日 / Date 2020/04/27	1 / 2

内視 / Internal View



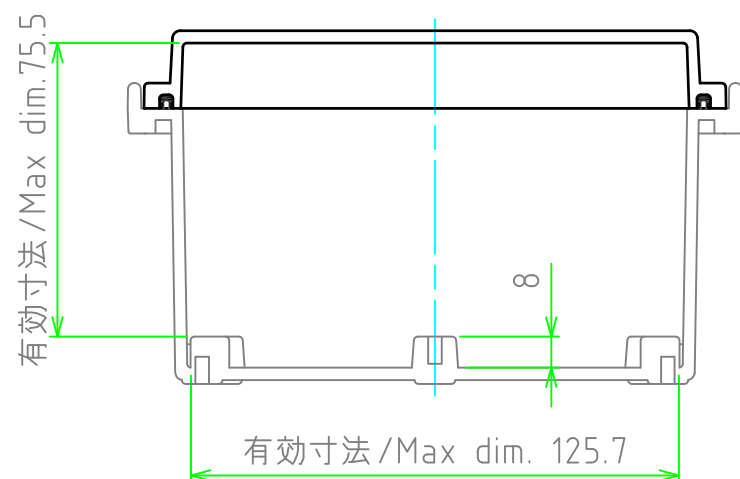
ボディー (内視)
Base (Internal View)

カバー (内視)
Cover (Internal View)



2-M4インサートナット
2-M4 Insert nut

4-M4タッピングビス用穴
4-Boss for M4 tapping screw



株式会社タカチ電機工業 <small>TAKACHI ELECTRONICS ENCLOSURE Co., LTD.</small>			品名 / Title 防水・防塵鍵付開閉式ポリカーボネートボックス IP65 POLYCARBONATE PLASTIC BOX with LOCK	尺度 / Scale 1:2
承認 / Approved	検図 / Checked	製図 / Created	型番 / Product number BCPK151509S / BCPK151509T	
中根	中根	谷	作成日 / Date 2020/04/27	2 / 2