

外視 / External View

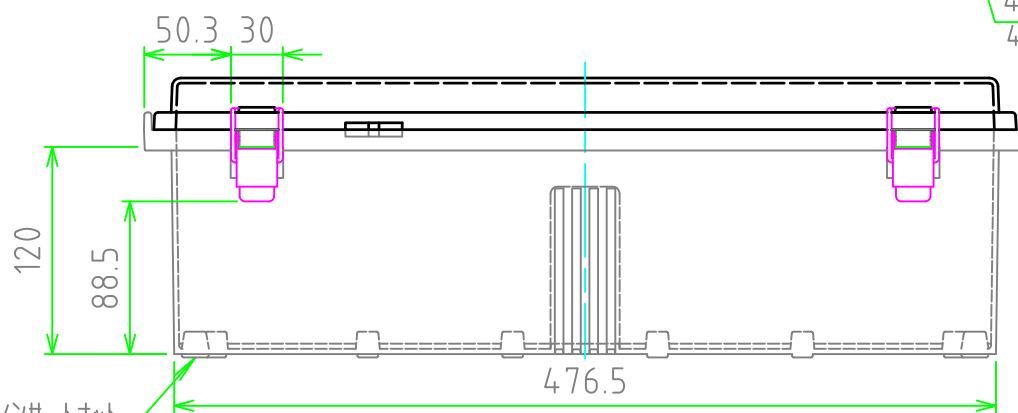
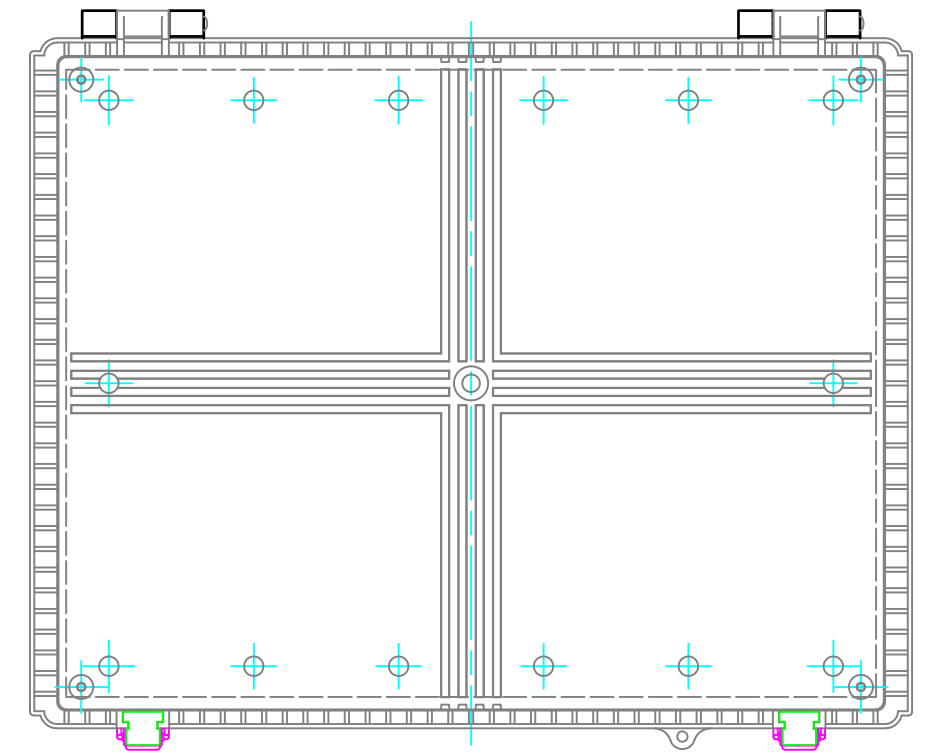
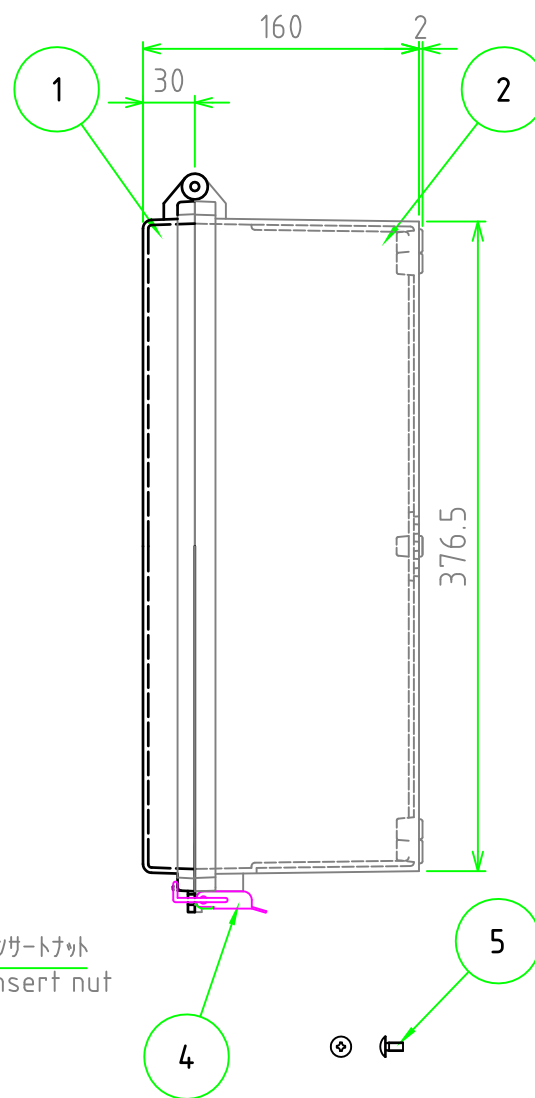
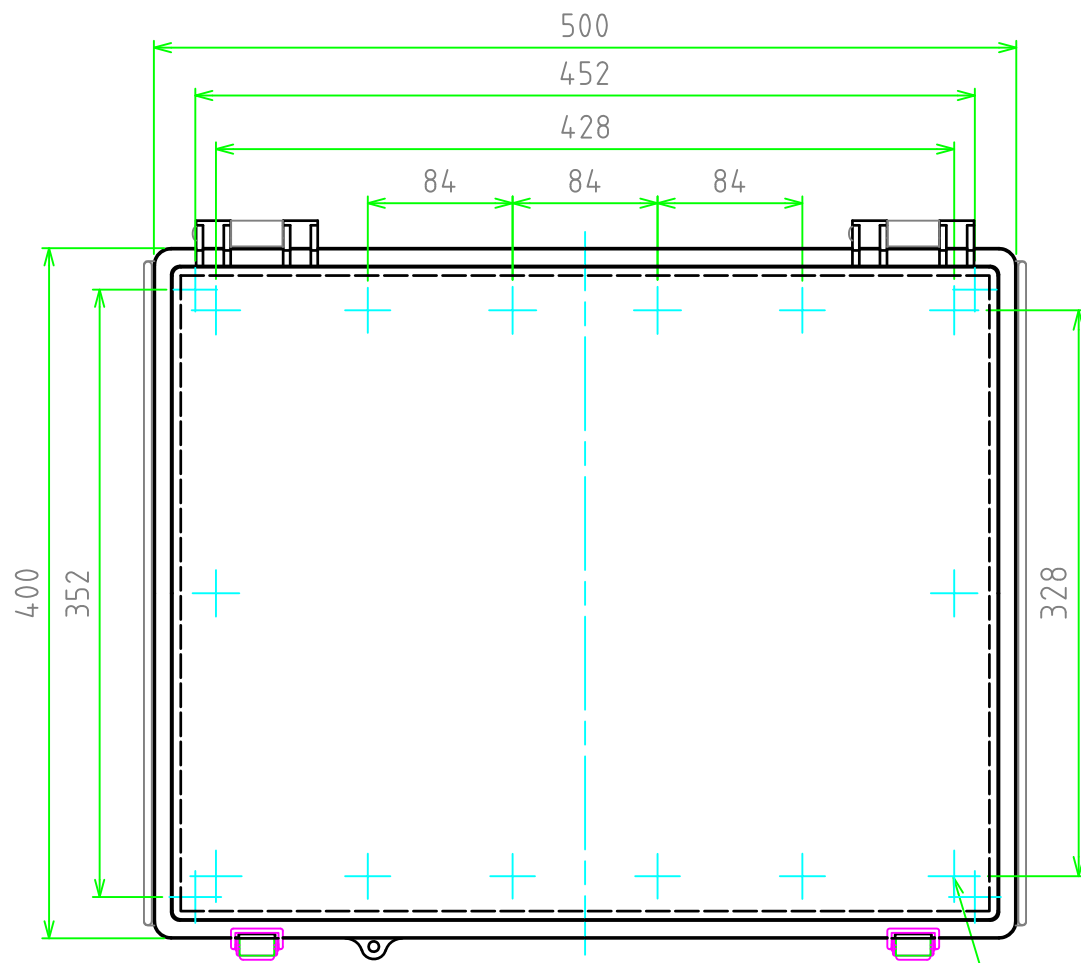
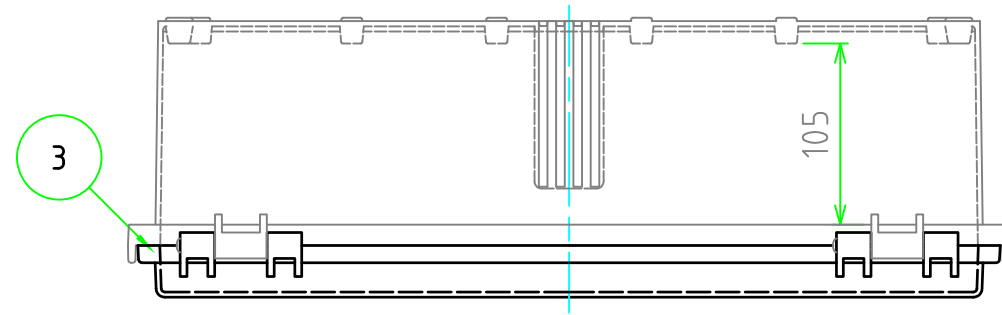
構成内容 / Components

[文書番号: TY-34]2008.02.08

No.	名称 / Part name	数量 / Pcs	材質 / Material	色・表面処理 / Color・Finish
1	トップカバー / Top cover	1	ポリカーボネート / Polycarbonate	ライトグレー / Light gray
2	ボディ / Base	1	ポリカーボネートガラスファイバー Glass fiber filled polycarbonate	ライトグレー Light gray
3	ガスケット / Gasket	1	ポリウレタン / Polyurethane	ブラック / Black
4	ラッチ / Latch	2	ステンレス / Stainless steel	無処理 / Unfinished
5	取付ベース用ビス (M5 x 10) Screw (M5 - 10)	4	鉄 Steel	三価クロム Trivalent chromate

テクニカルデータ / Technical Data

保護等級 / Protection class	IP65
使用温度範囲 / Operating temperature	-20℃ ~ +75℃
可燃性クラス / Flammability class	UL94V-0

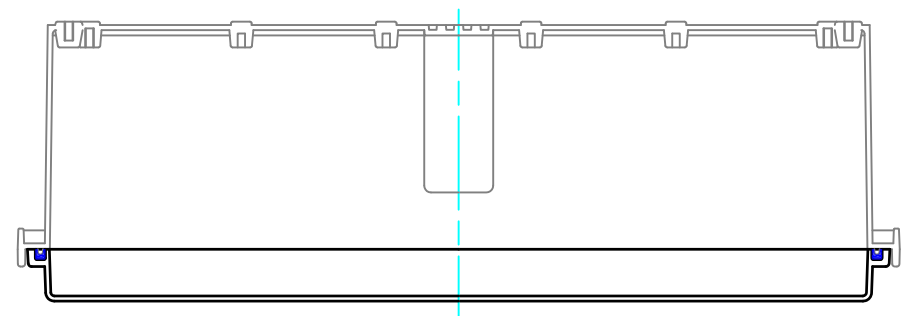


4-M5インサートナット  
4-M5 Insert nut

4-M5インサートナット  
4-M5 Insert nut

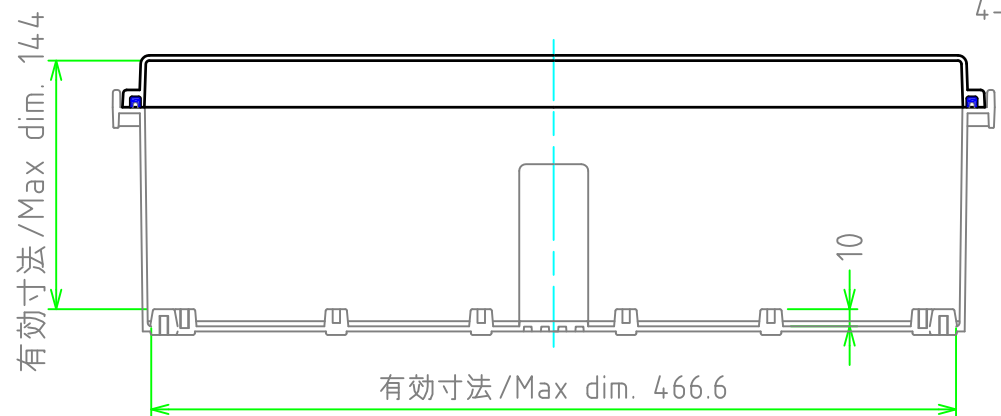
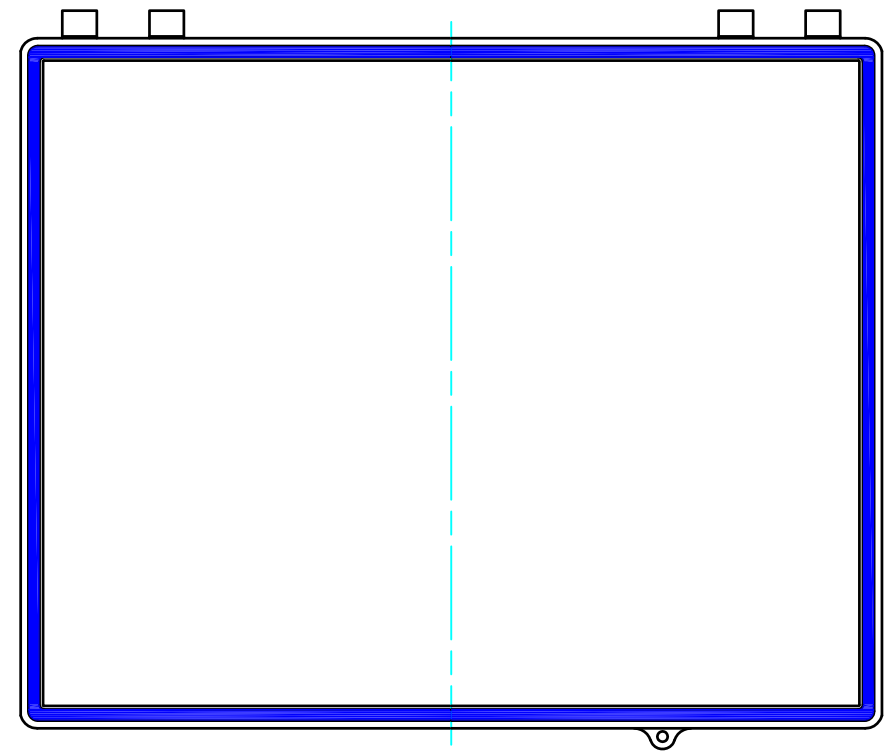
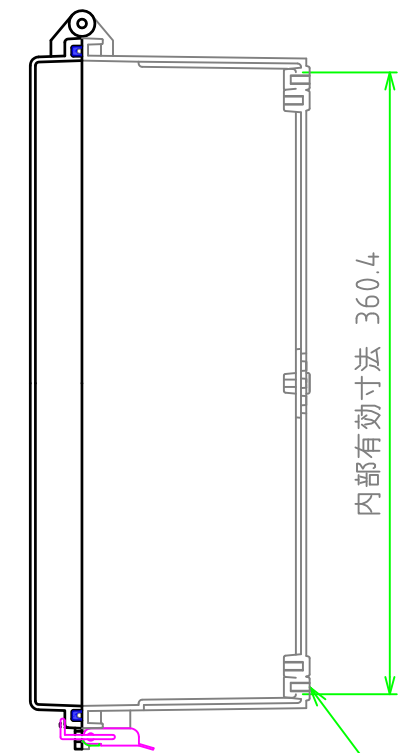
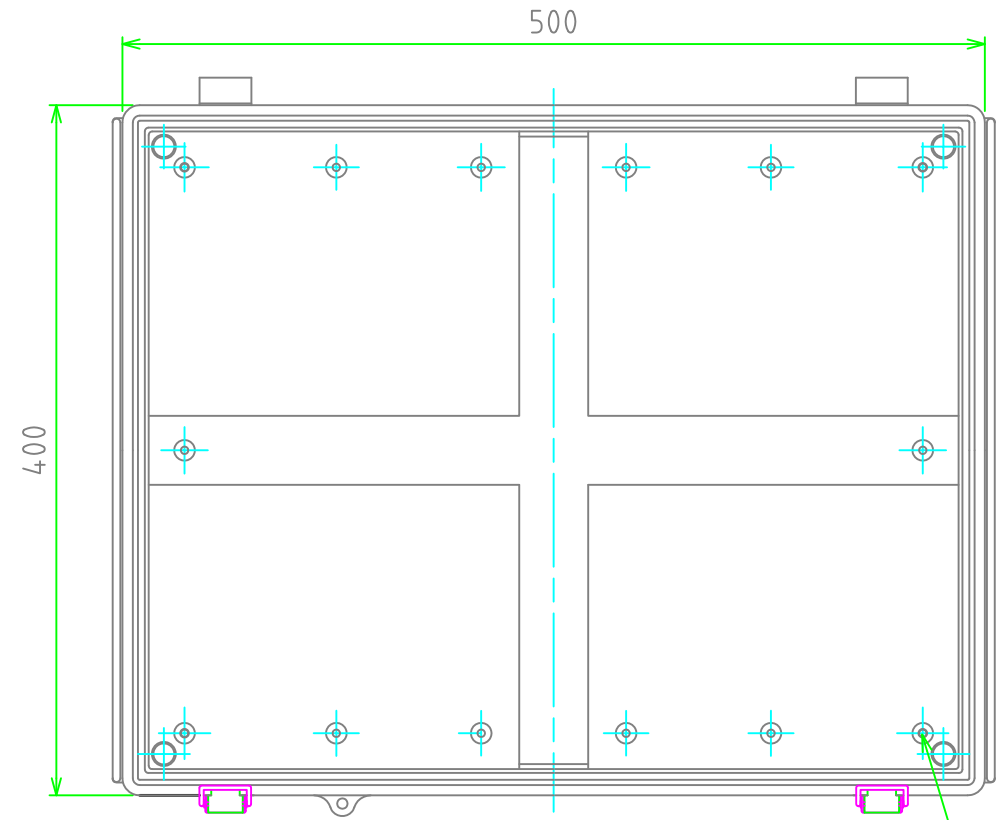
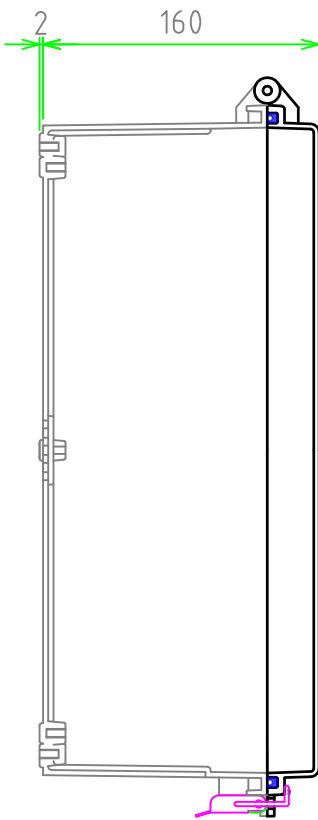
<b>株式会社タカチ電機工業</b> <small>TAKACHI ELECTRONICS ENCLOSURE Co., LTD.</small>			品名 / Title <b>防水・防塵開閉式ポリカーボネートプラスチック</b> <b>IP65 LATCH-HINGED POLYCARBONATE PLASTIC BOX</b>	尺度 / Scale 1:4.5
承認 / Approved	検図 / Checked	製図 / Created	型番 / Product number <b>BCPC405016S</b>	
	中根	谷	作成日 / Date 2019/01/09	1 / 2

内視 / Internal View



ボディー(内視)  
Base (Internal View)

カバー(内視)  
Cover (Internal View)



4-M5インサートナット  
4-M5 Insert nut

4-5Mインサートナット  
4-M5 Insert nut

<b>株式会社タカチ電機工業</b> <small>TAKACHI ELECTRONICS ENCLOSURE Co., LTD.</small>			品名 / Title <b>防水・防塵開閉式ポリカーボネートボックス</b> IP65 LATCH-HINGED POLYCARBONATE PLASTIC BOX	
承認 / Approved	検図 / Checked	製図 / Created	型番 / Product number BCPC405016S	
	中根	谷	作成日 / Date 2019/01/09	尺度 / Scale 1:4.5
				2 / 2