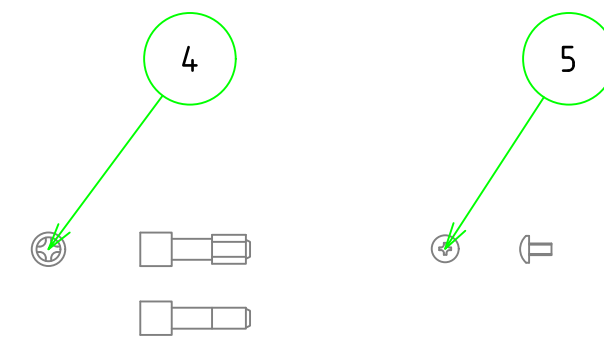
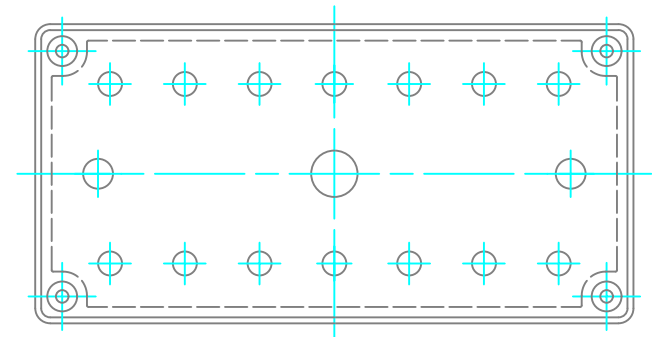
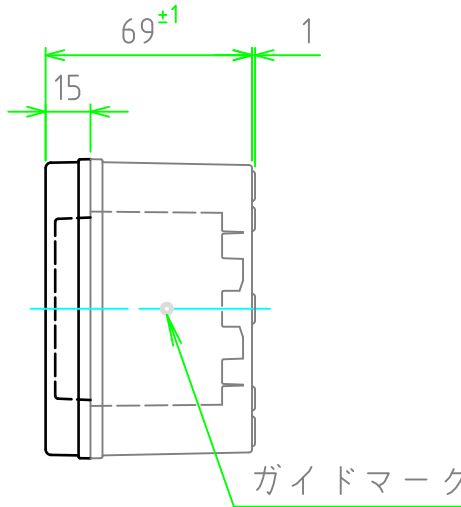
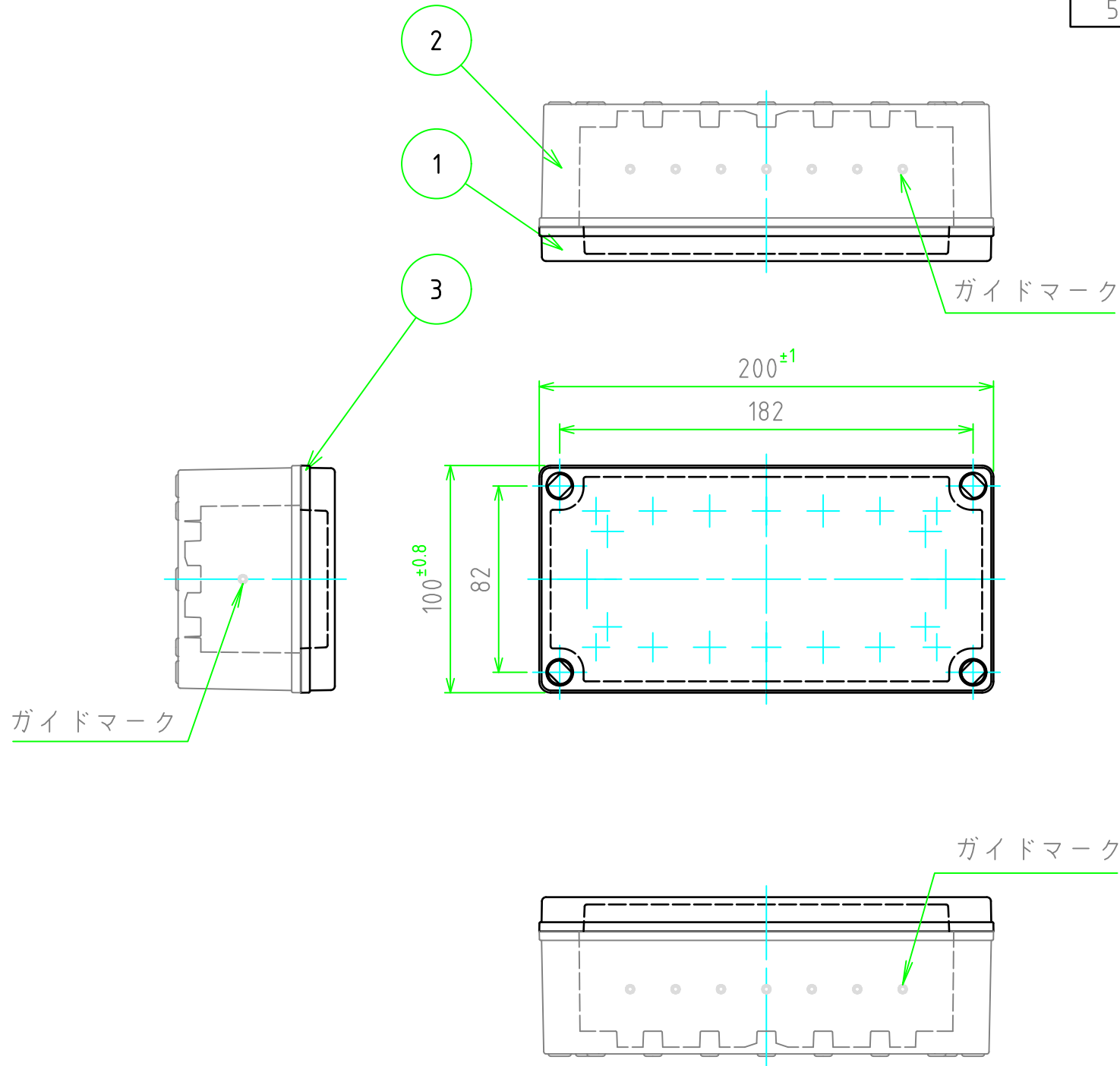


外視



構成内容

[文書番号: TY-34]2008.02.08

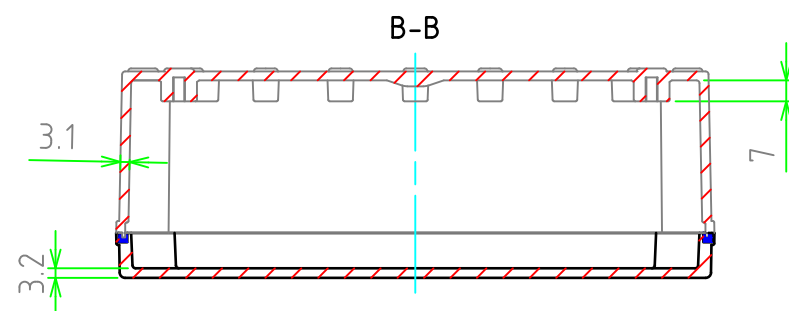
No.	名称	数量	材質	色・表面処理
1	トップカバー	1	ABS樹脂	ホワイトグレー
2	ボディ	1	ABS樹脂	ホワイトグレー
3	ガスケット	1	ポリウレタン	黒
4	カバースクリュー	4	グラスファイバー入りナイロン	ホワイトグレー
5	取付ベース用ビス (M4×8)	2	鉄	三価クロメート

テクニカルデータ

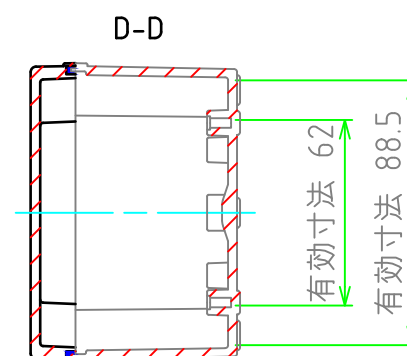
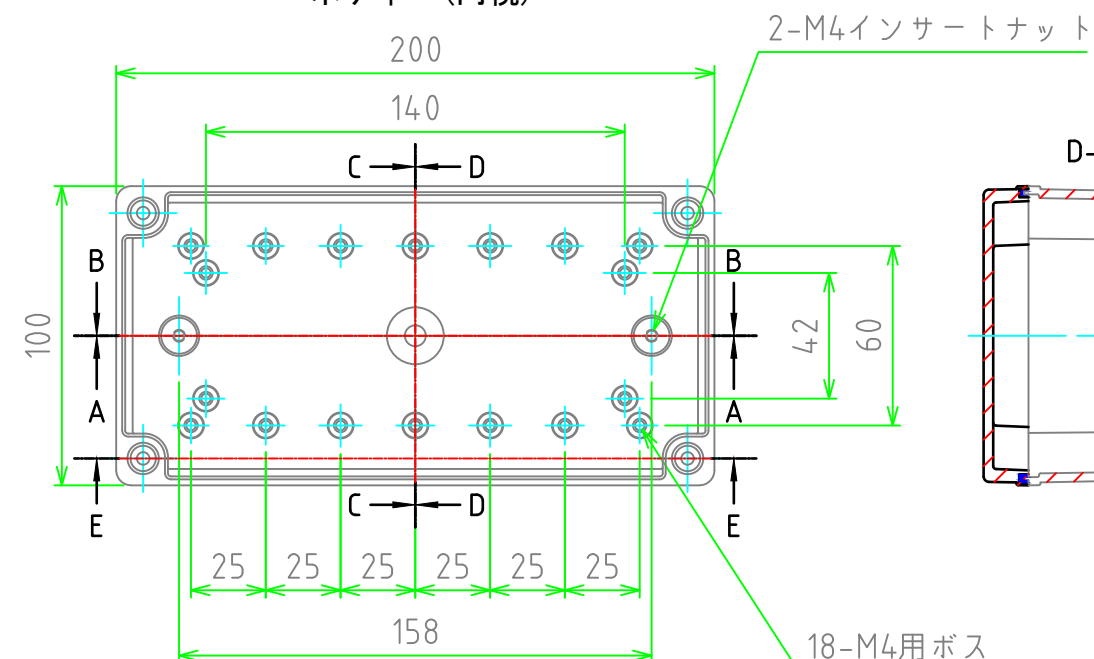
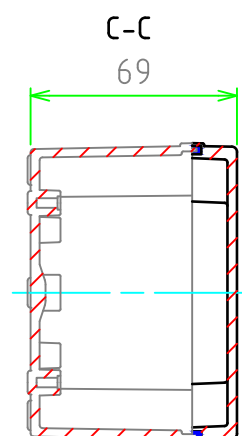
保護等級	IP65
使用温度範囲	-10℃ ~ +60℃
締付トルク	1N・m ~ 1.5N・m
燃焼性クラス	UL94HB

TAKACHI 株式会社タカチ電機工業 <small>TAKACHI ELECTRONICS ENCLOSURE Co., LTD.</small>			品名/Title 防水・防塵プルボックス	
承認/Approved 中根	検図/Checked 益子	製図/Created 谷	型番/Product number BCAS102007G	
			作成日/Date 2023/09/06	ページ/Page 1 / 2
<small>本図面の著作権は株式会社タカチ電機工業に帰属します。 / Copyright (C) TAKACHI ELECTRONICS ENCLOSURE CO., LTD. All Rights Reserved.</small>				

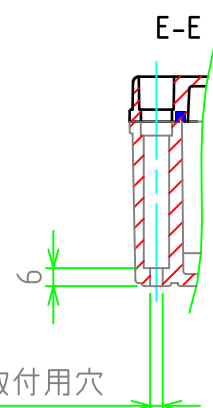
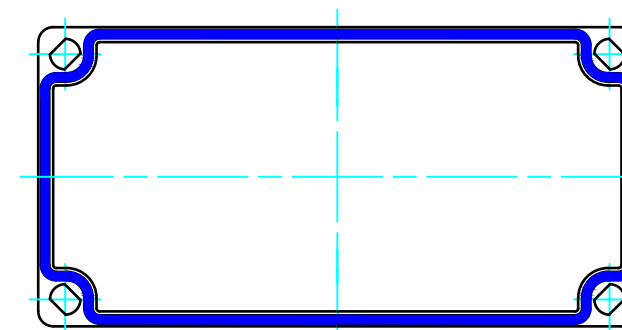
内視



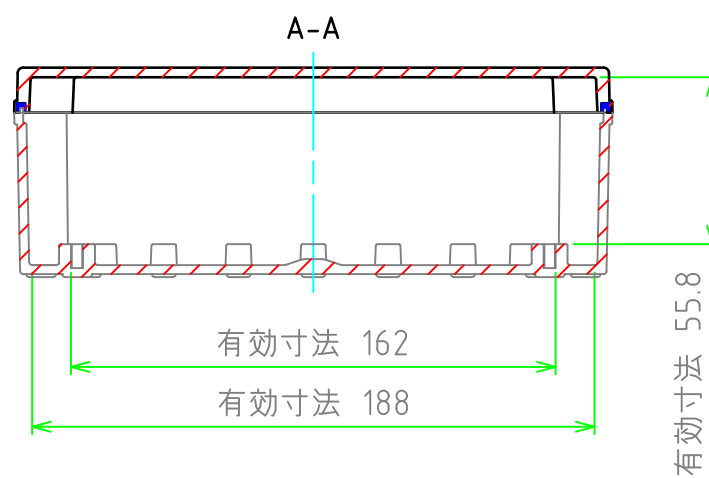
ボディ (内視)



カバー (内視)



φ4.2 外部取付用穴



株式会社タカチ電機工業 TAKACHI ELECTRONICS ENCLOSURE Co., LTD.			品名/Title 防水・防塵プルボックス	
承認/Approved 中根	検図/Checked 益子	製図/Created 谷	型番/Product number BCAS102007G	
			作成日/Date 2023/09/06	ページ/Page 2 / 2