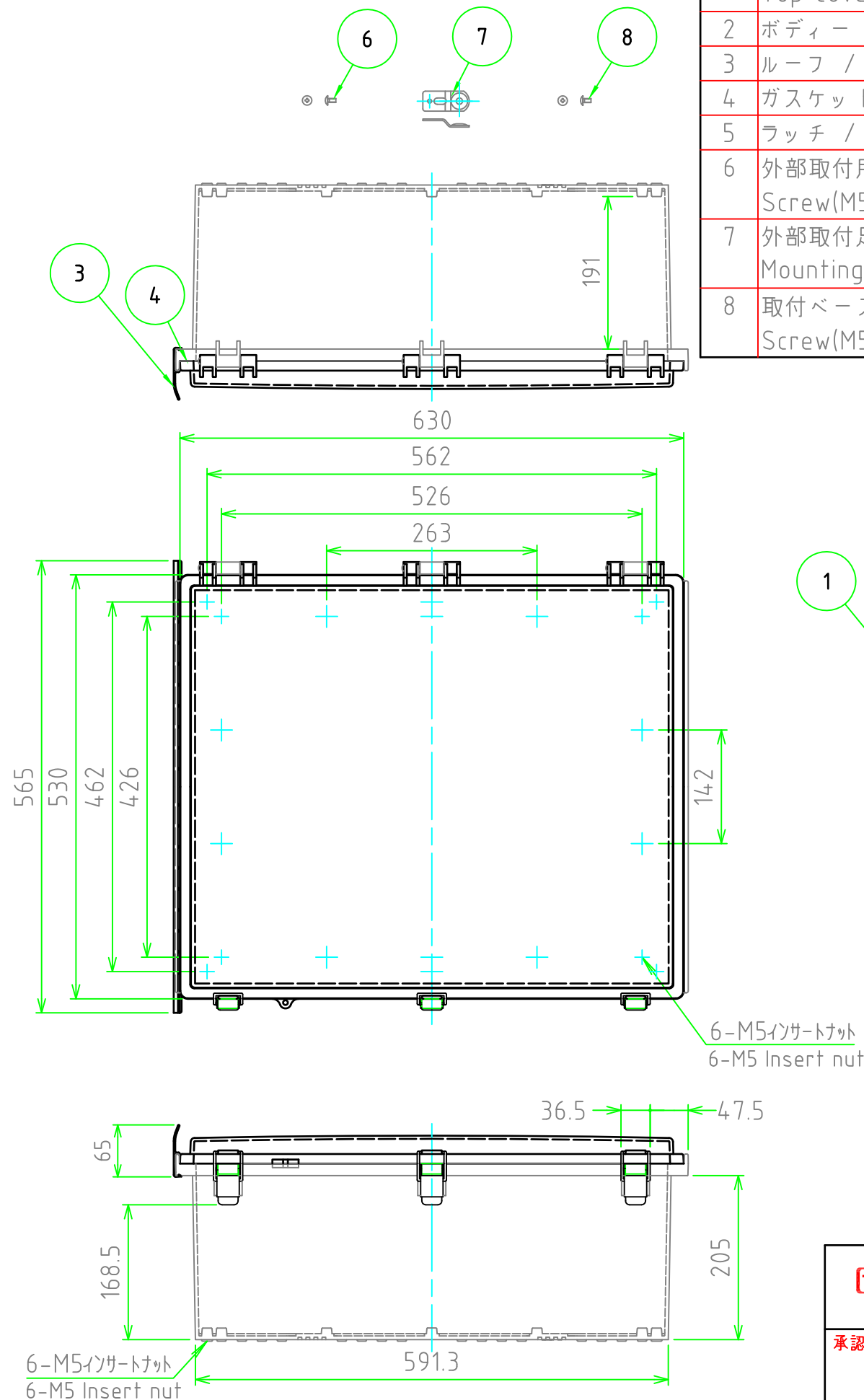
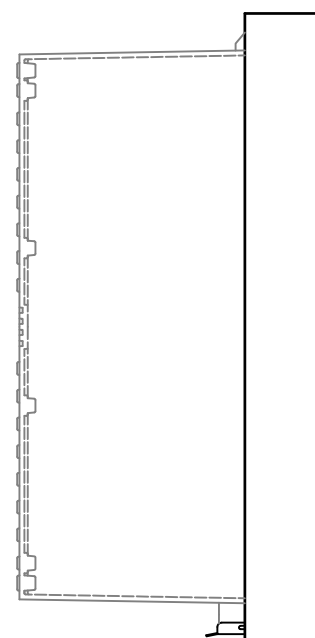
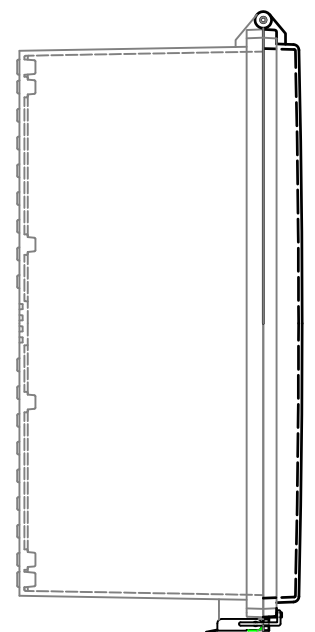


外視 / External View

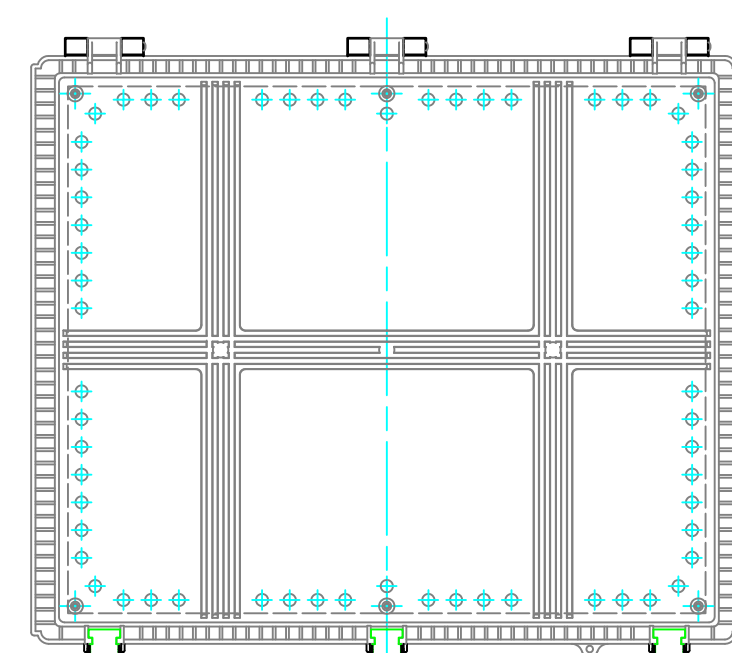
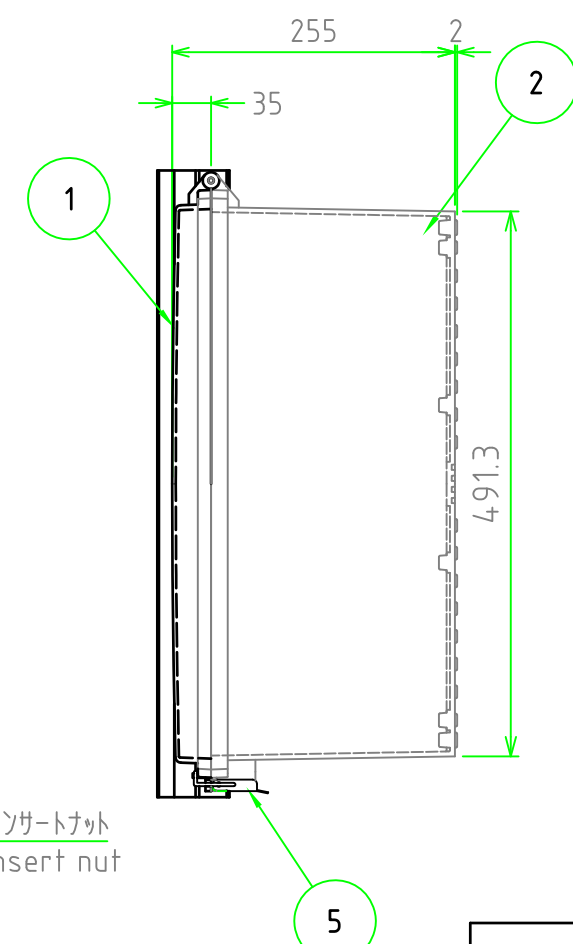
※ルーフなし / Without roof unit



構成内容 / Components				
No.	名称 / Part name	数量 / Pcs	材質 / Material	色・表面処理 / Color・Finish
1	トップカバー Top cover	1	ABS樹脂 / ABS ポリカーボネート / Polycarbonate	ホワイトグレー / White gray 透明 / Transparent
2	ボディ / Base	1	ABS樹脂 / ABS	ホワイトグレー / White gray
3	ルーフ / Roof	1	塩ビ / PVC	ホワイトグレー / White gray
4	ガスケット / Gasket	1	ポリウレタン / Polyurethane	ブラック / Black
5	ラッチ / Latch	3	ステンレス / Stainless steel	無処理 / Unfinished
6	外部取付用ビス (M5 x 10) Screw(M5 - 10)	6	鉄 Steel	三価クロム Trivalent chromate
7	外部取付足 Mounting bracket	6	ステンレス Stainless steel	無処理 Unfinished
8	取付ベース用ビス (M5 x 10) Screw(M5 - 10)	6	鉄 Steel	三価クロム Trivalent chromate

テクニカルデータ / Technical Data

保護等級 / Protection class	IP65
使用温度範囲 / Operating temperature	-10℃ ~ +60℃
可燃性クラス / Flammability class	UL94HB



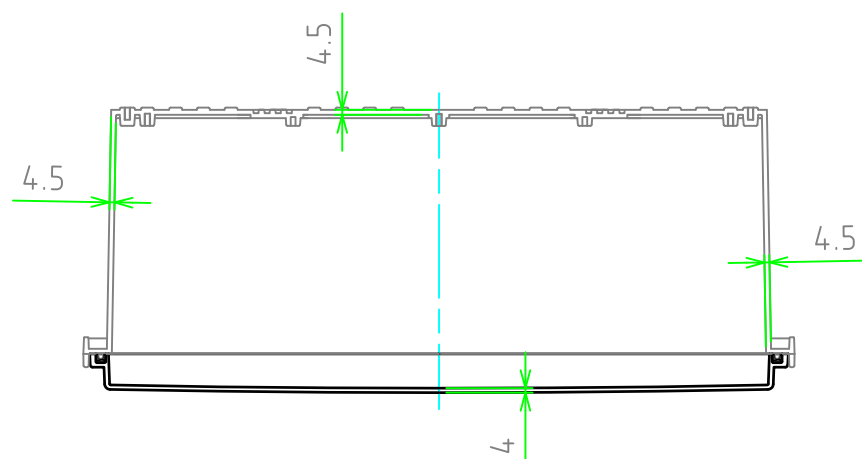
色仕様(型番末尾口) / Color Type(End of product number口)

記号 / Code	トップカバー / Top cover	ボディ / Base
G	ホワイトグレー / White gray	ホワイトグレー / White gray
T	透明 / Transparent	ホワイトグレー / White gray

株式会社タカチ電機工業 <small>TAKACHI ELECTRONICS ENCLOSURE Co., LTD.</small>			品名 / Title	
防水・防塵ルーフ付ABSプラボックス IP65 ABS PLASTIC BOX with OUTDOOR ROOF			型番 / Product number BCAR506025口	
承認 / Approved	検図 / Checked	製図 / Created	作成日 / Date	尺度 / Scale
中根	横田	谷	2020/01/20	1:7
				1 / 2

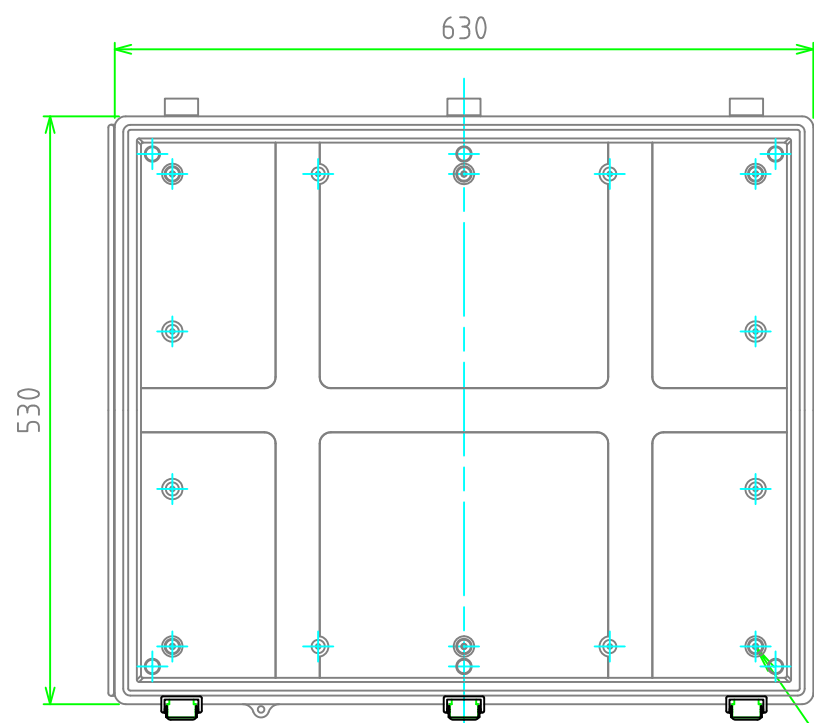
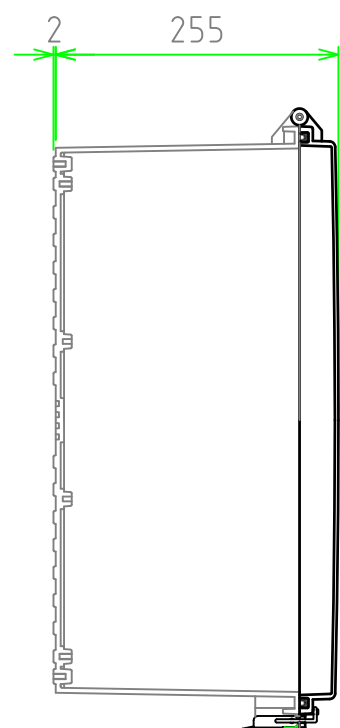
内視 / Internal View

※内視にはルーフを付けていません。
Drawing does not include roof unit.

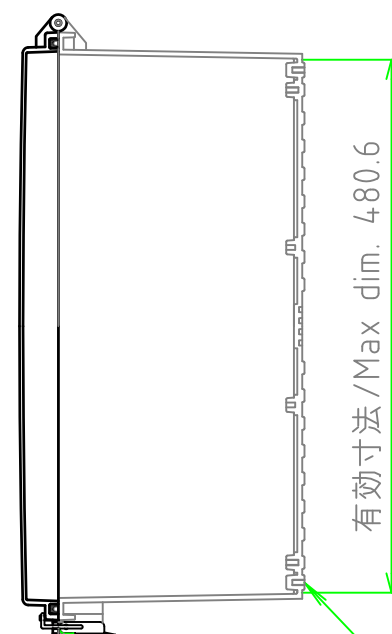


ボディ(内視)
Base (Internal View)

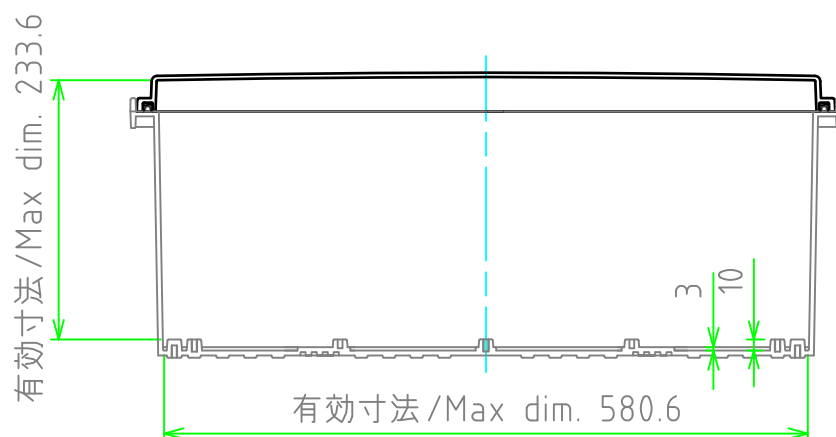
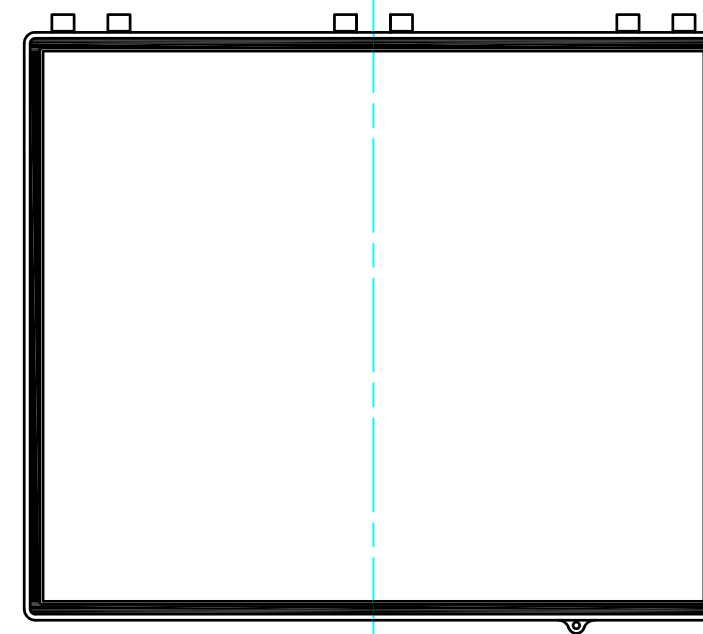
カバー(内視)
Cover (Internal View)



6-M5インサートナット
6-M5 Insert nut



6-M5インサートナット
6-M5 Insert nut



株式会社タカチ電機工業 <small>TAKACHI ELECTRONICS ENCLOSURE Co., LTD.</small>			品名 / Title 防水・防塵ルーフ付ABSプラボックス IP65 ABS PLASTIC BOX with OUTDOOR ROOF	尺度 / Scale 1:7
承認 / Approved	検図 / Checked	製図 / Created	型番 / Product number BCAR506025G/BCAR506025T	
中根	横田	谷	作成日 / Date 2020/01/20	2 / 2