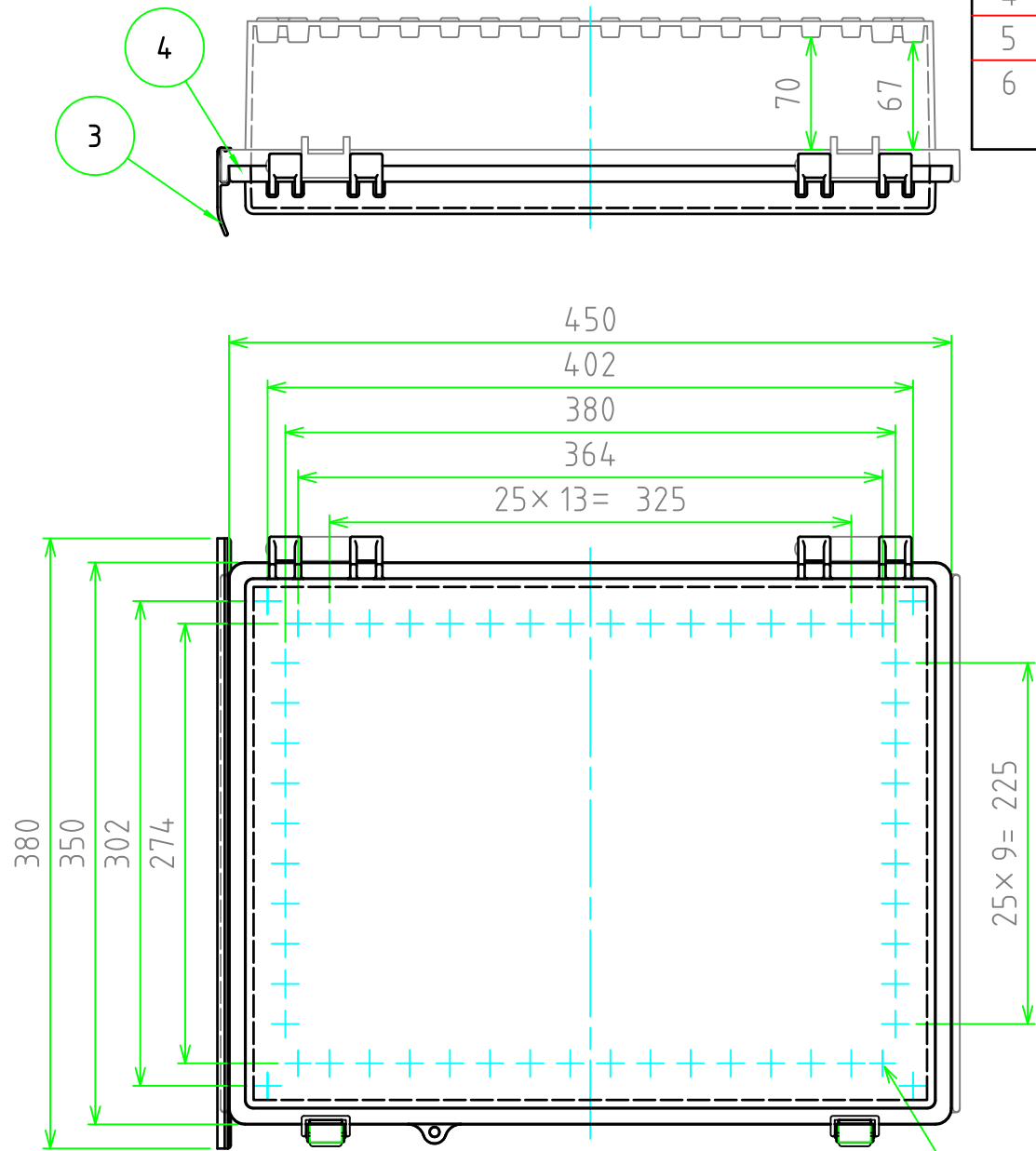
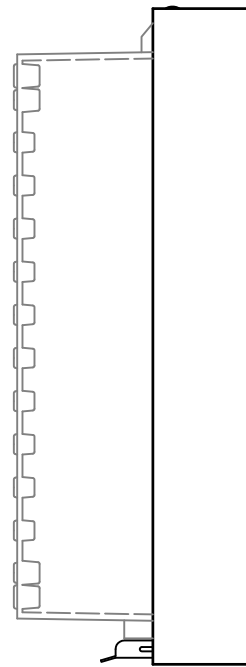
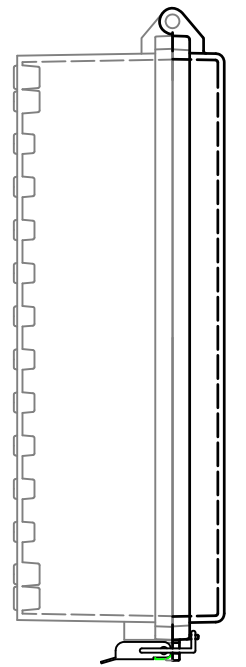
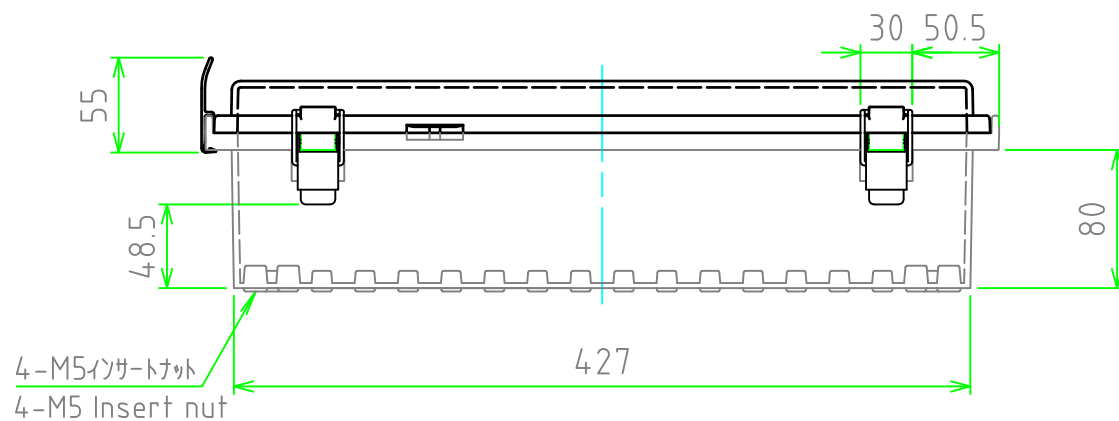


外視 / External View

※ルーフなし / Without roof unit



4-M5インサートナット
4-M5 Insert nut



4-M5インサートナット
4-M5 Insert nut

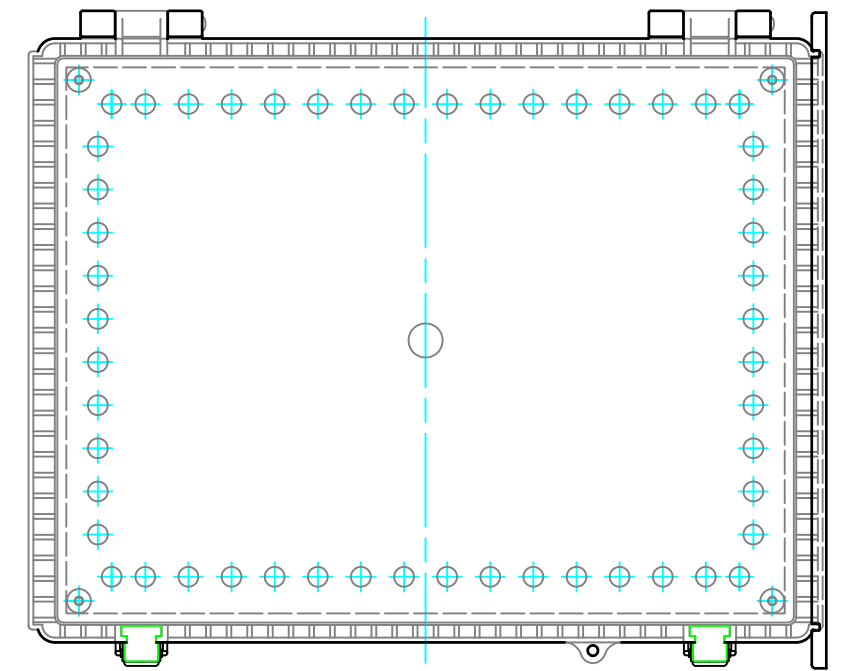
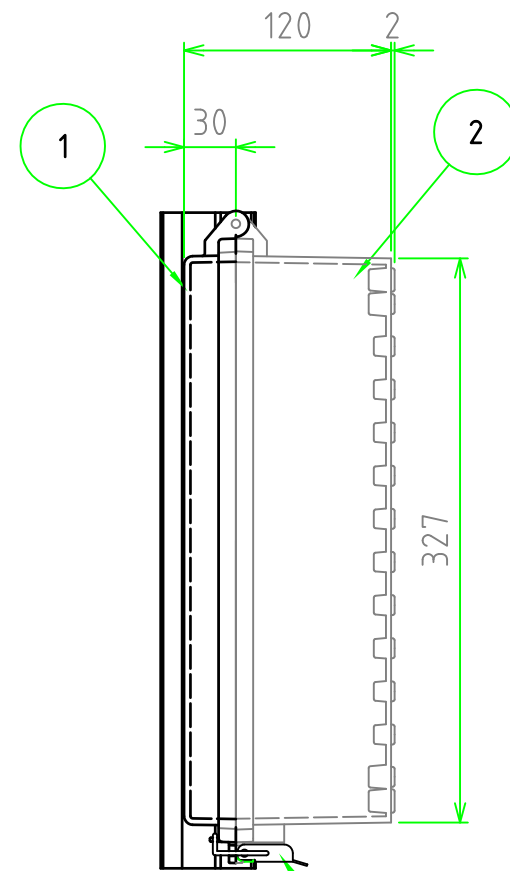
構成内容 / Components

[文書番号: TY-34]2008.02.08

No.	名称 / Part name	数量 / Pcs	材質 / Material	色・表面処理 / Color・Finish
1	トップカバー / Top cover	1	ABS樹脂 / ABS ポリカーボネート / Polycarbonate	ホワイトグレー / White gray 透明 / Transparent
2	ボディ / Base	1	ABS樹脂 / ABS	ホワイトグレー / White gray
3	ルーフ / Roof	1	塩ビ / PVC	ホワイトグレー / White gray
4	ガスケット / Gasket	1	ポリウレタン / Polyurethane	ブラック / Black
5	ラッチ / Latch	2	ステンレス / Stainless steel	無処理 / Unfinished
6	取付ベース用ビス (M5 x 10) Screw (M5 - 10)	4	鉄 Steel	三価クロム Trivalent chromate

テクニカルデータ / Technical Data

保護等級 / Protection class	IP65
使用温度範囲 / Operating temperature	-10℃ ~ +60℃
燃焼性クラス / Flammability class	UL94HB



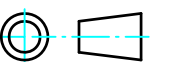
色仕様(型番末尾□) / Color Type(End of product number□)

記号 / Code	トップカバー / Top cover	ボディ / Base
G	ホワイトグレー / White gray	ホワイトグレー / White gray
T	透明 / Transparent	ホワイトグレー / White gray

TAKACHI 株式会社タカチ電機工業
TAKACHI ELECTRONICS ENCLOSURE Co., LTD.

品名 / Title

防水・防塵ルーフ付ABSプラスチック
IP65 ABS PLASTIC BOX with OUTDOOR ROOF



承認 / Approved 検図 / Checked 製図 / Created

型番 / Product number

尺度 / Scale

中根

中根

谷

BCAR354512□

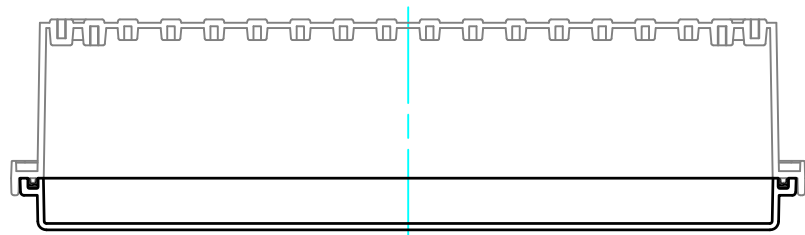
1:4.5

作成日 / Date 2021/03/04

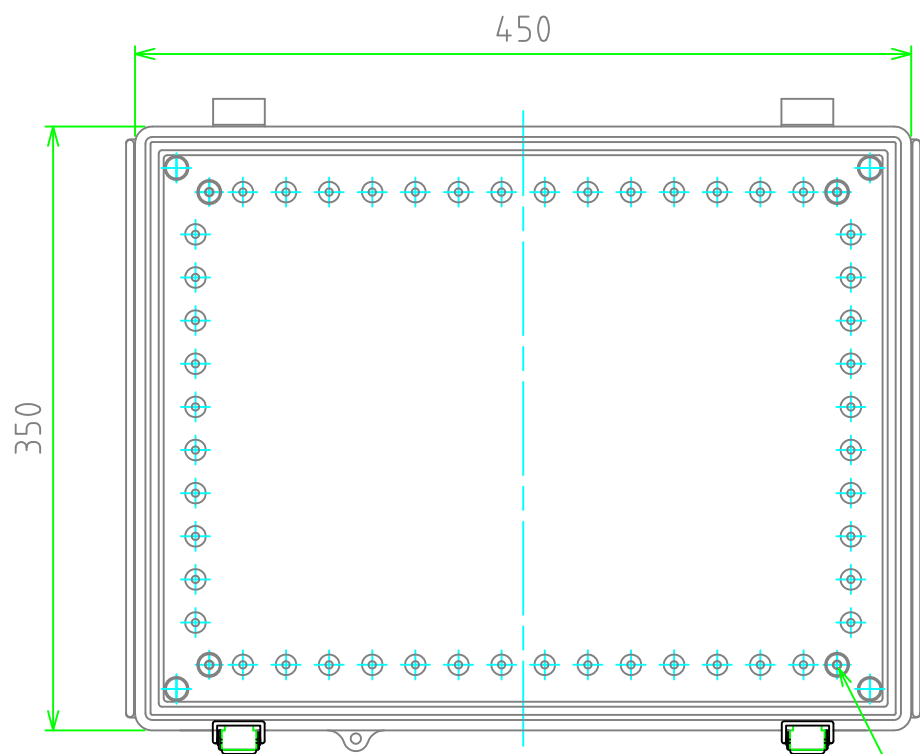
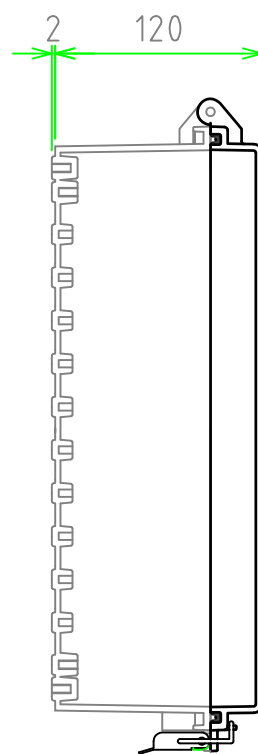
1 / 2

内視 / Internal View

※内視にはルーフを付けていません。
Drawing does not include roof unit.

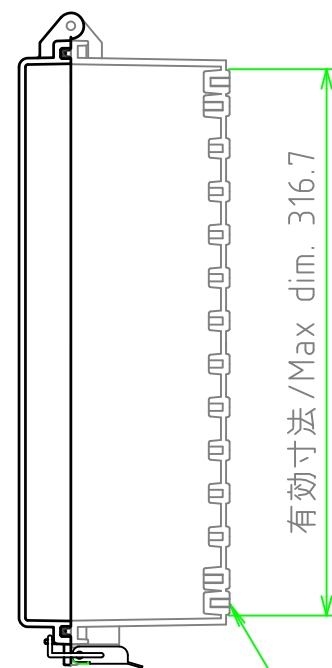


ボディ (内視)
Base (Internal View)



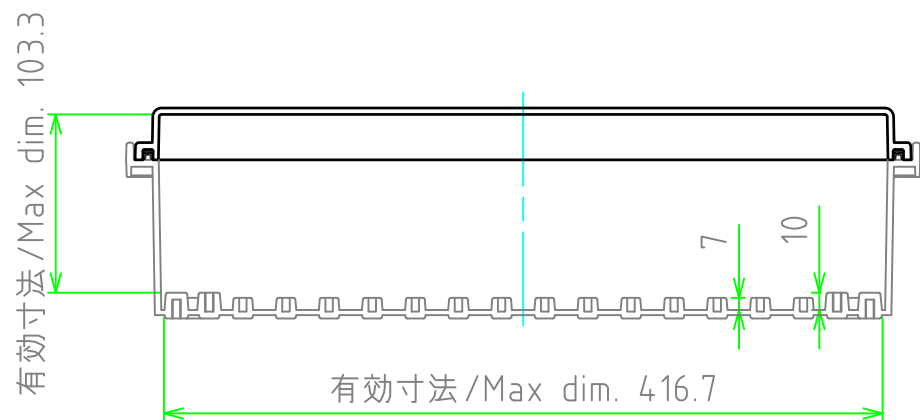
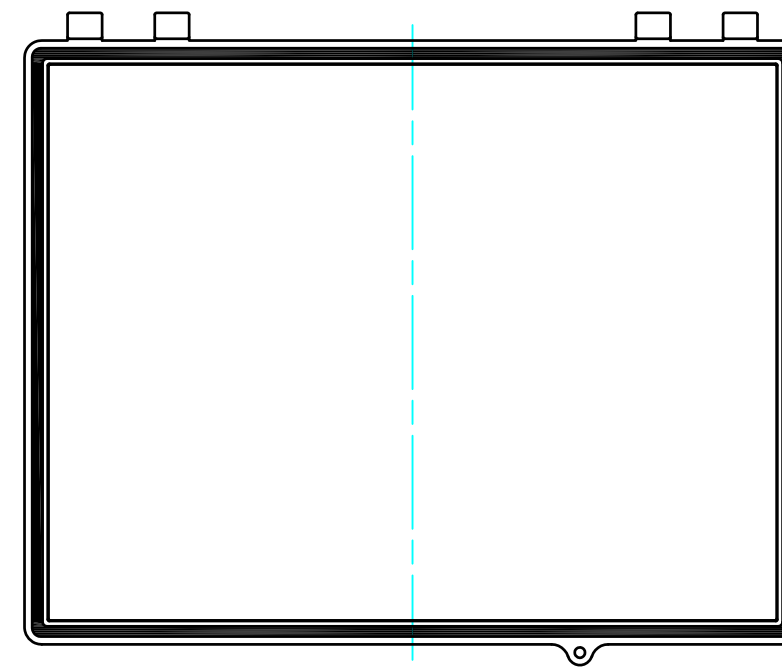
4-M5インサートナット
4-M5 Insert nut

カバー (内視)
Cover (Internal View)



有効寸法 / Max dim. 316.7

4-M5インサートナット
4-M5 Insert nut



有効寸法 / Max dim. 103.3

有効寸法 / Max dim. 416.7

株式会社タカチ電機工業 <small>TAKACHI ELECTRONICS ENCLOSURE Co., LTD.</small>			品名 / Title 防水・防塵ルーフ付ABSプラスチック IP65 ABS PLASTIC BOX with OUTDOOR ROOF	尺度 / Scale 1:4.5
承認 / Approved	検図 / Checked	製図 / Created	型番 / Product number BCAR354512G/BCAR354512T	
中根	中根	谷	作成日 / Date 2021/03/04	2 / 2