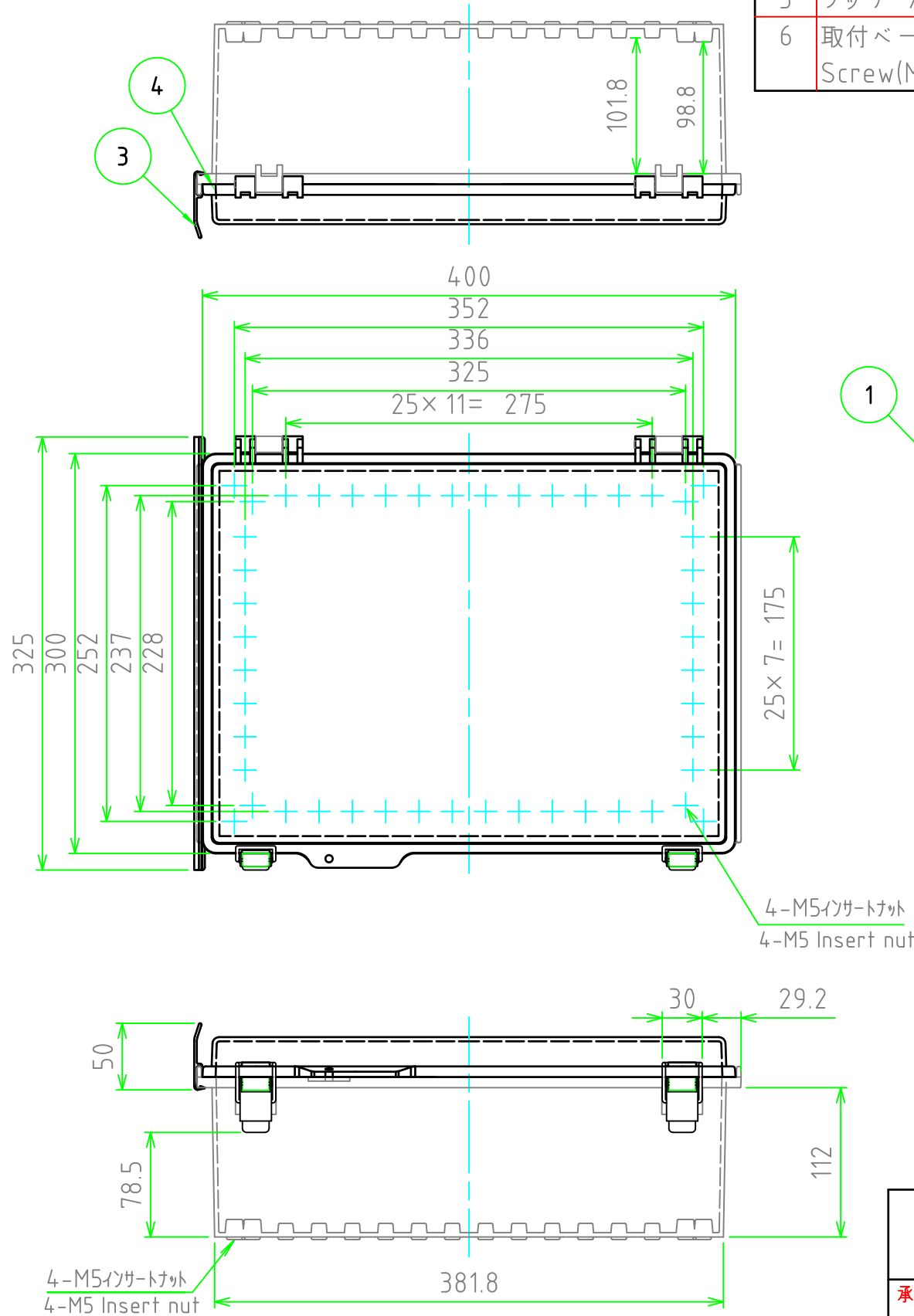
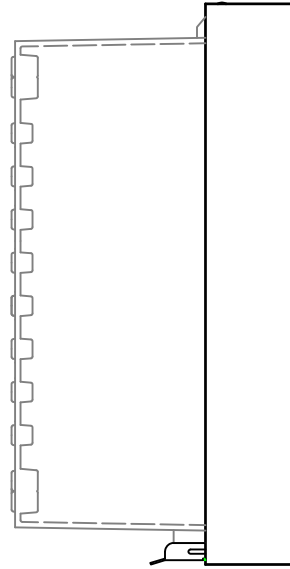
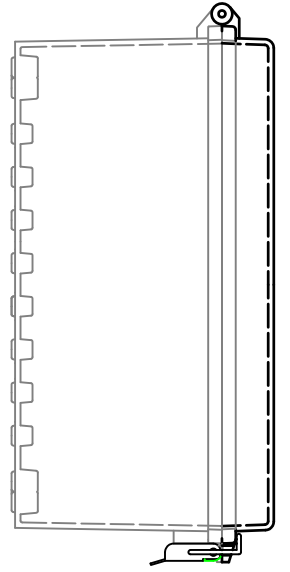


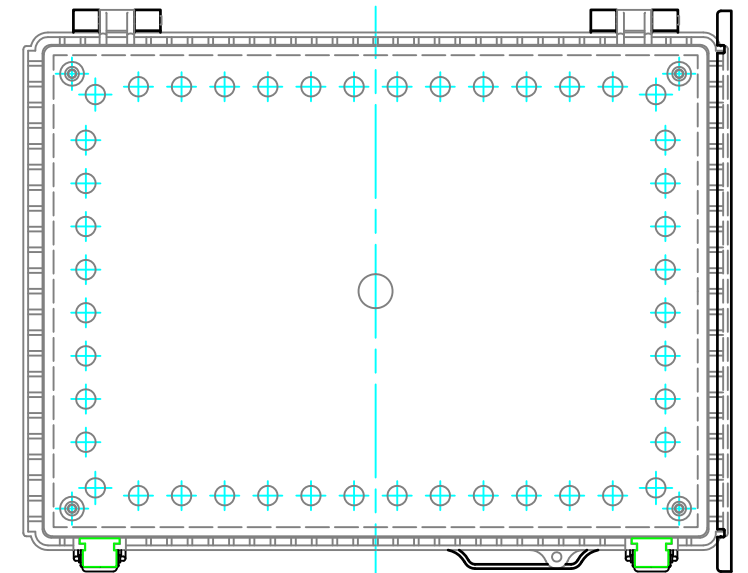
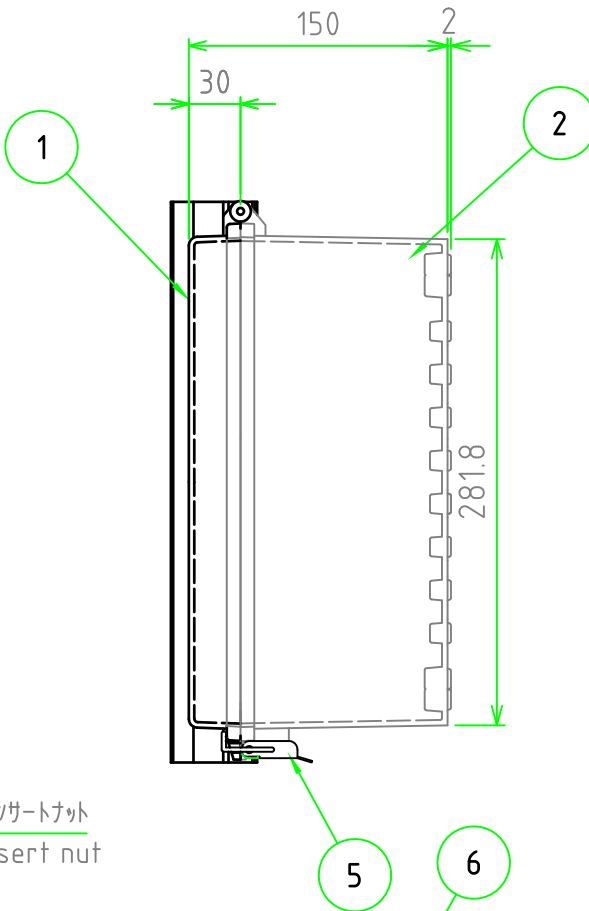
# 外視 / External View

※ルーフなし / Without roof unit



構成内容 / Components				文書番号 / TY-34)2008.02.08
No.	名称 / Part name	数量 / Pcs	材質 / Material	色・表面処理 / Color・Finish
1	トップカバー / Top cover	1	ABS樹脂 / ABS ポリカーボネート / Polycarbonate	ホワイトグレー / White gray 透明 / Transparent
2	ボディ / Base	1	ABS樹脂 / ABS	ホワイトグレー / White gray
3	ルーフ / Roof	1	塩ビ / PVC	ホワイトグレー / White gray
4	ガスケット / Gasket	1	ポリウレタン / Polyurethane	ブラック / Black
5	ラッチ / Latch	2	ステンレス / Stainless steel	無処理 / Unfinished
6	取付ベース用ビス (M5 x 10) Screw(M5 - 10)	4	鉄 Steel	三価クロム Trivalent chromate

テクニカルデータ / Technical Date	
保護等級 / Protection class	IP65
使用温度範囲 / Operating temperature	-10℃ ~ +60℃
燃焼性クラス / Flammability class	UL94HB

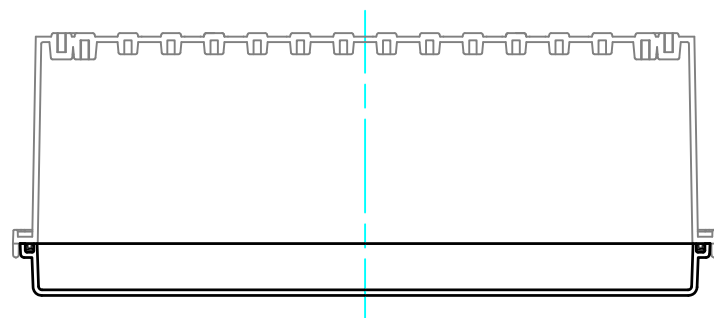


色仕様(型番末尾口) / Color Type(End of product number口)		
記号 / Code	トップカバー / Top cover	ボディ / Base
G	ホワイトグレー / White gray	ホワイトグレー / White gray
T	透明 / Transparent	ホワイトグレー / White gray

<b>株式会社タカチ電機工業</b> <small>TAKACHI ELECTRONICS ENCLOSURE Co., LTD.</small>			<b>品名 / Title</b> 防水・防塵ルーフ付ABSプラスチック IP65 ABS PLASTIC BOX with OUTDOOR ROOF	尺度 / Scale 1:4.5
承認 / Approved	検図 / Checked	製図 / Created	<b>型番 / Product number</b> BCAR304015口 作成日 / Date 2021/03/01	
中根	中根	谷		1 / 2

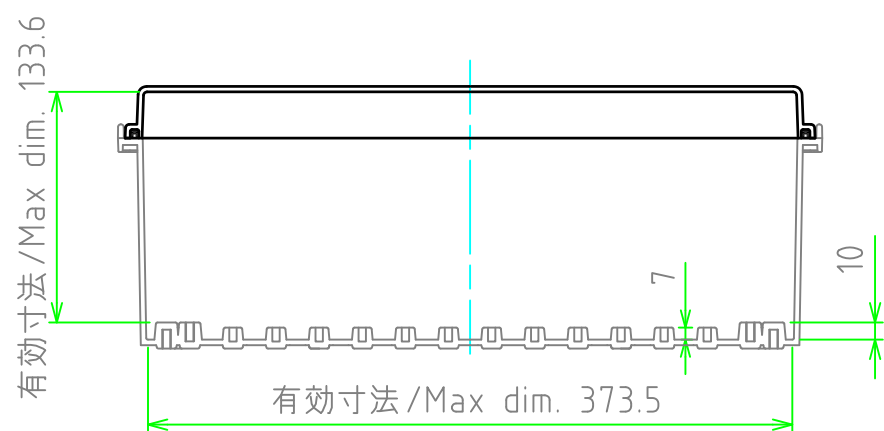
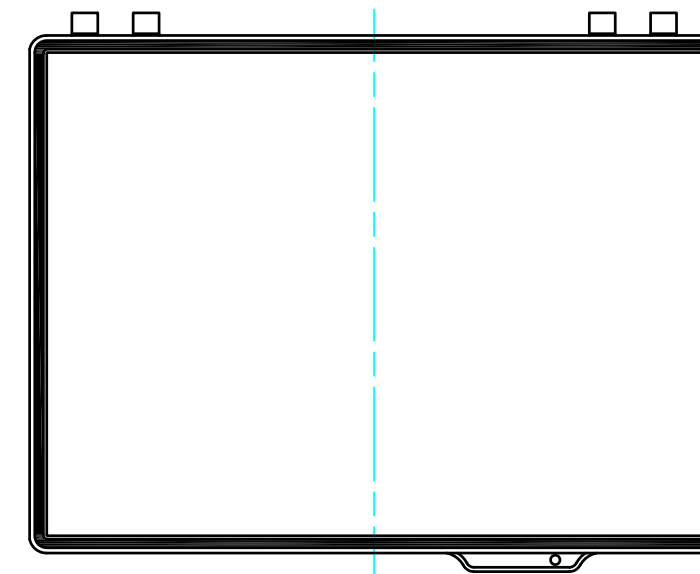
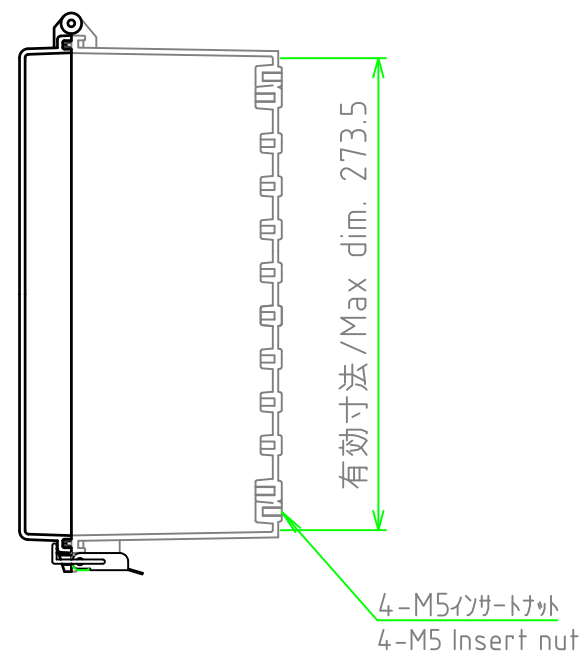
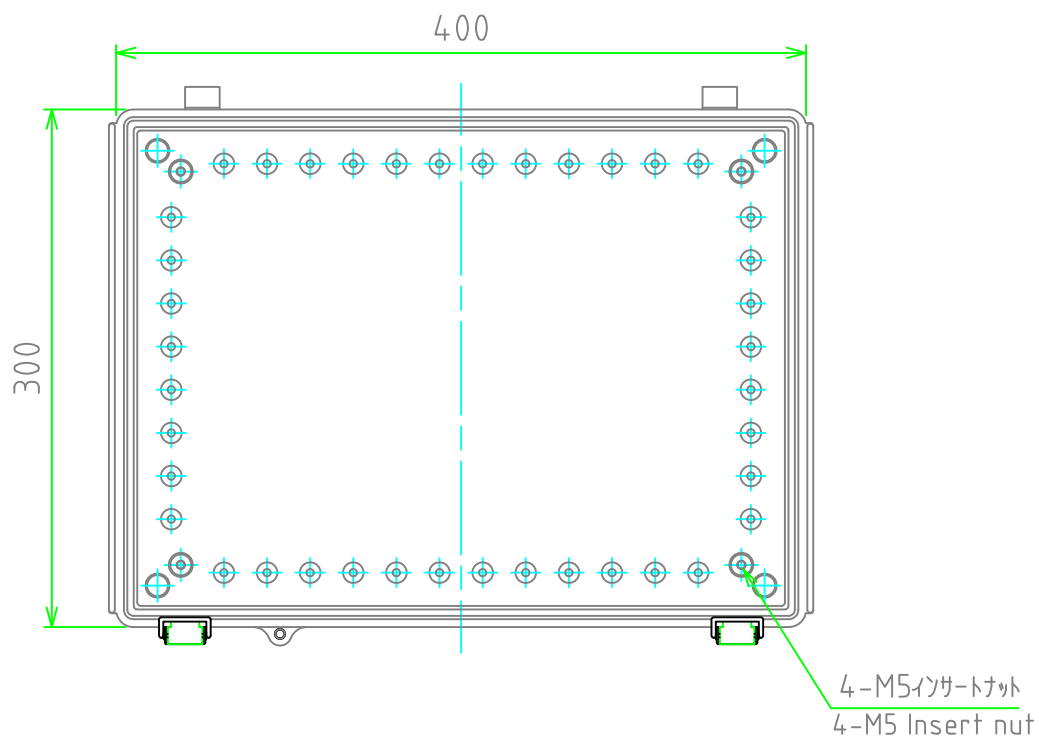
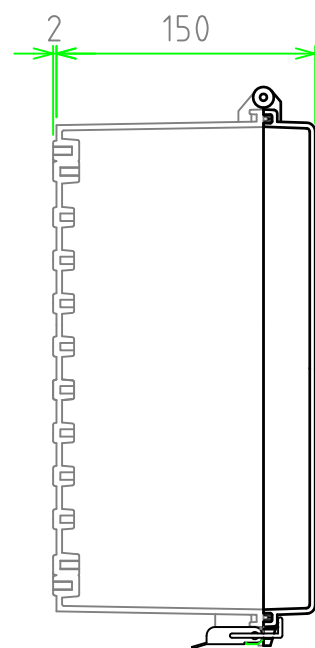
# 内視 / Internal View

※内視にはルーフを付けていません。  
Drawing does not include roof unit.



ボディー(内視)  
Base (Internal View)

カバー(内視)  
Cover (Internal View)



<b>株式会社タカチ電機工業</b> <small>TAKACHI ELECTRONICS ENCLOSURE Co., LTD.</small>			品名/Title <b>防水・防塵ルーフ付ABSプラスチック</b> <b>IP65 ABS PLASTIC BOX with OUTDOOR ROOF</b>	尺度/Scale 1:4.5
承認/Approved	検図/Checked	製図/Created	型番/Product number BCAR304015G/BCAR304015T	
中根	中根	谷	作成日/Date 2021/03/01	2 / 2