

外視 / External View

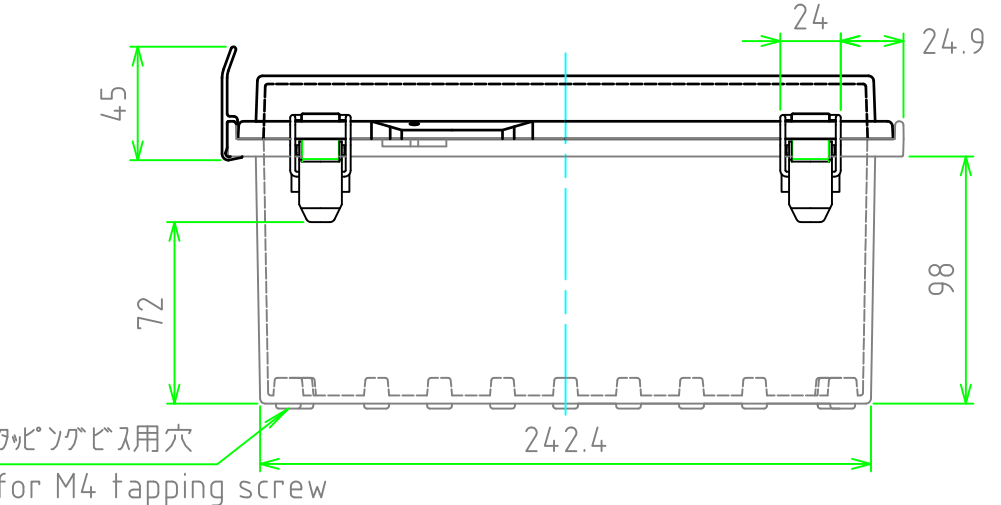
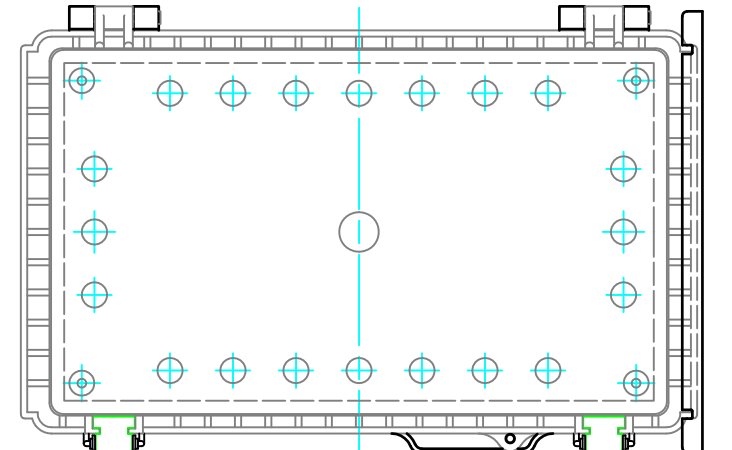
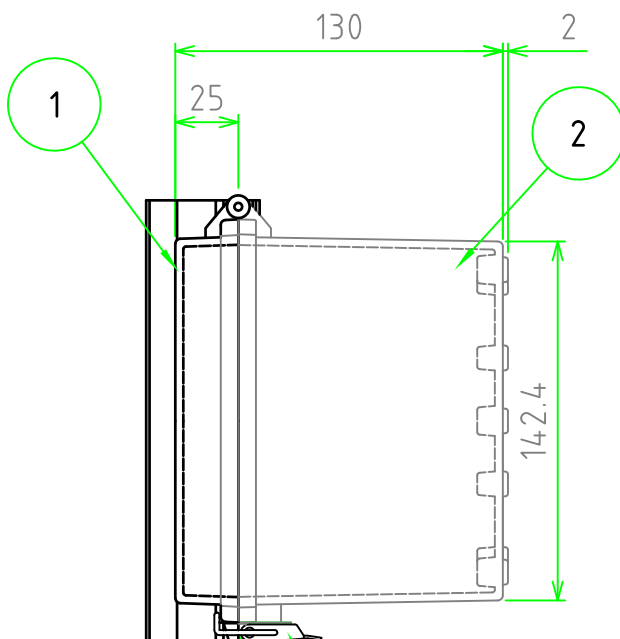
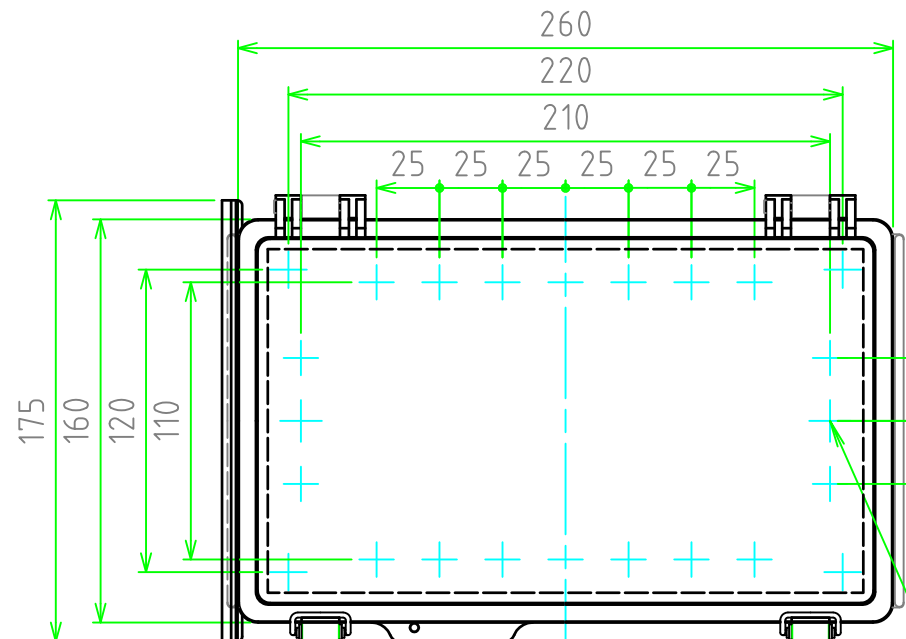
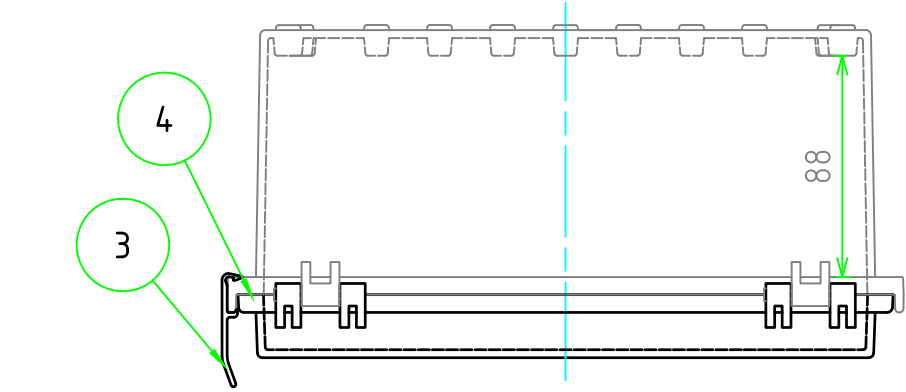
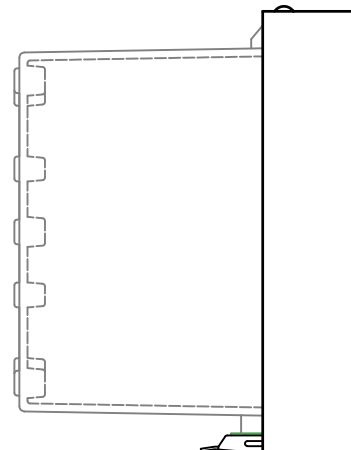
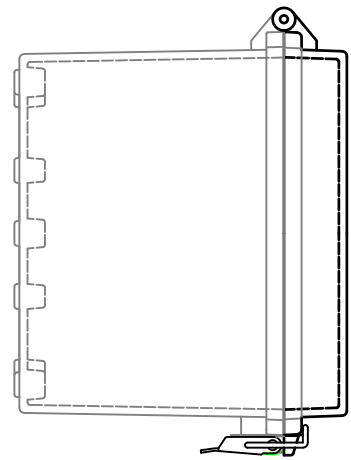
構成内容 / Components [文書番号: TY-34]2008.02.08

No.	名称 / Part name	数量 / Pcs	材質 / Material	色・表面処理 / Color・Finish
1	トップカバー / Top cover	1	ABS樹脂 / ABS ポリカーボネート / Polycarbonate	ホワイトグレー / White gray 透明 / Transparent
2	ボディ / Base	1	ABS樹脂 / ABS	ホワイトグレー / White gray
3	ルーフ / Roof	1	塩ビ / PVC	ホワイトグレー / White gray
4	ガスケット / Gasket	1	ポリウレタン / Polyurethane	ブラック / Black
5	ラッチ / Latch	2	ステンレス / Stainless steel	無処理 / Unfinished
6	取付ベース用ビス(M4 x 8) Screw(M4 - 8)	2	鉄 Steel	三価クロメート Trivalent chromate

テクニカルデータ / Technical Data

保護等級 / Protection class	IP65
使用温度範囲 / Operating temperature	-10℃ ~ +60℃
燃焼性クラス / Flammability class	UL94HB

※ルーフなし / Without roof unit



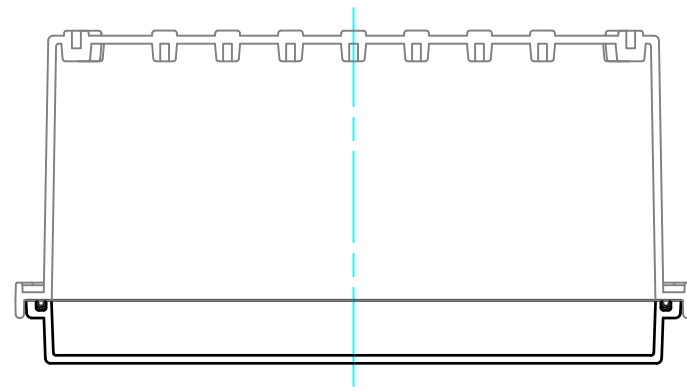
色仕様(型番末尾□) / Color Type(End of product number□)

記号 / Code	トップカバー / Top cover	ボディ / Base
G	ホワイトグレー / White gray	ホワイトグレー / White gray
T	透明 / Transparent	ホワイトグレー / White gray

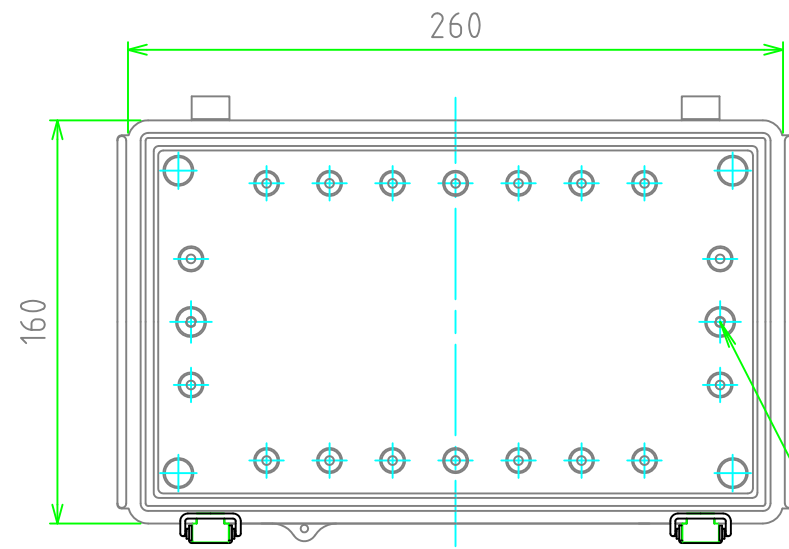
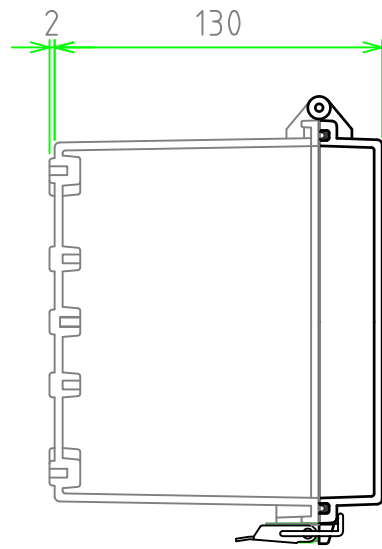
<p><b>TAKACHI</b> 株式会社タカチ電機工業 TAKACHI ELECTRONICS ENCLOSURE Co., LTD.</p>		品名 / Title		
		防水・防塵ルーフ付ABSプラスチック IP65 ABS PLASTIC BOX with OUTDOOR ROOF		
承認 / Approved	検図 / Checked	製図 / Created	型番 / Product number	尺度 / Scale 1:3
	谷	中根	BCAR162613□	
			作成日 / Date	1 / 2
			2018/10/12	

# 内視 / Internal View

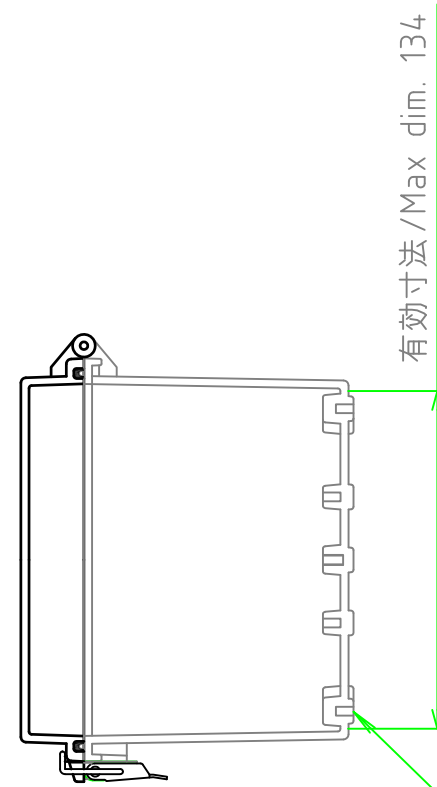
※内視にはルーフを付けていません。  
Drawing does not include roof unit.



ボディ (内視)  
Base (Internal View)



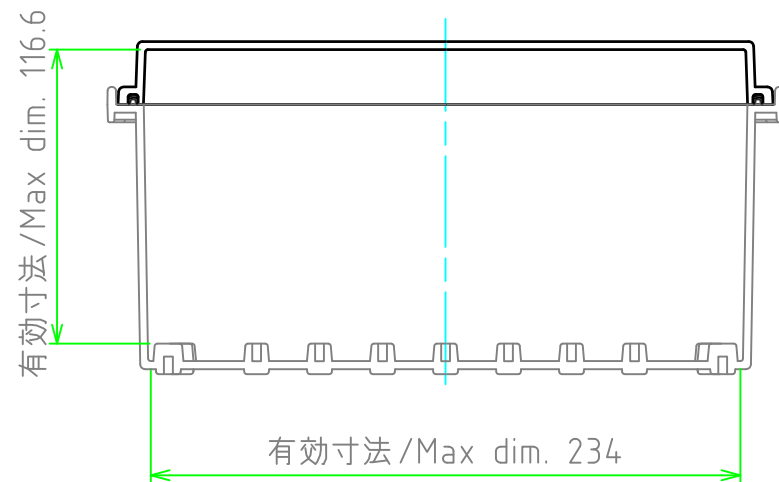
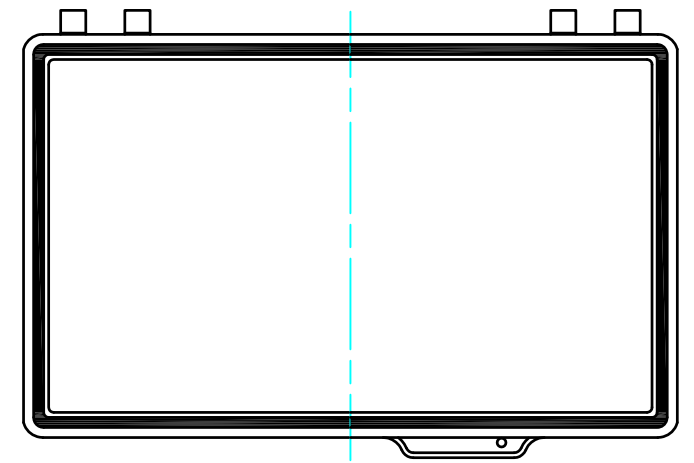
2-M4インサートナット  
2-M4 Insert nut



有効寸法/Max dim. 134

4-M4タッピングビス用穴  
4-Boss for M4 tapping screw

カバー (内視)  
Cover (Internal View)



有効寸法/Max dim. 116.6

有効寸法/Max dim. 234

株式会社タカチ電機工業 TAKACHI ELECTRONICS ENCLOSURE Co., LTD.		品名/Title 防水・防塵ルーフ付ABSプラスチック IP65 ABS PLASTIC BOX with OUTDOOR ROOF	尺度/Scale 1:3
承認/Approved	検図/Checked	製図/Created 谷	
		中根	作成日/Date 2018/10/12
			2 / 2