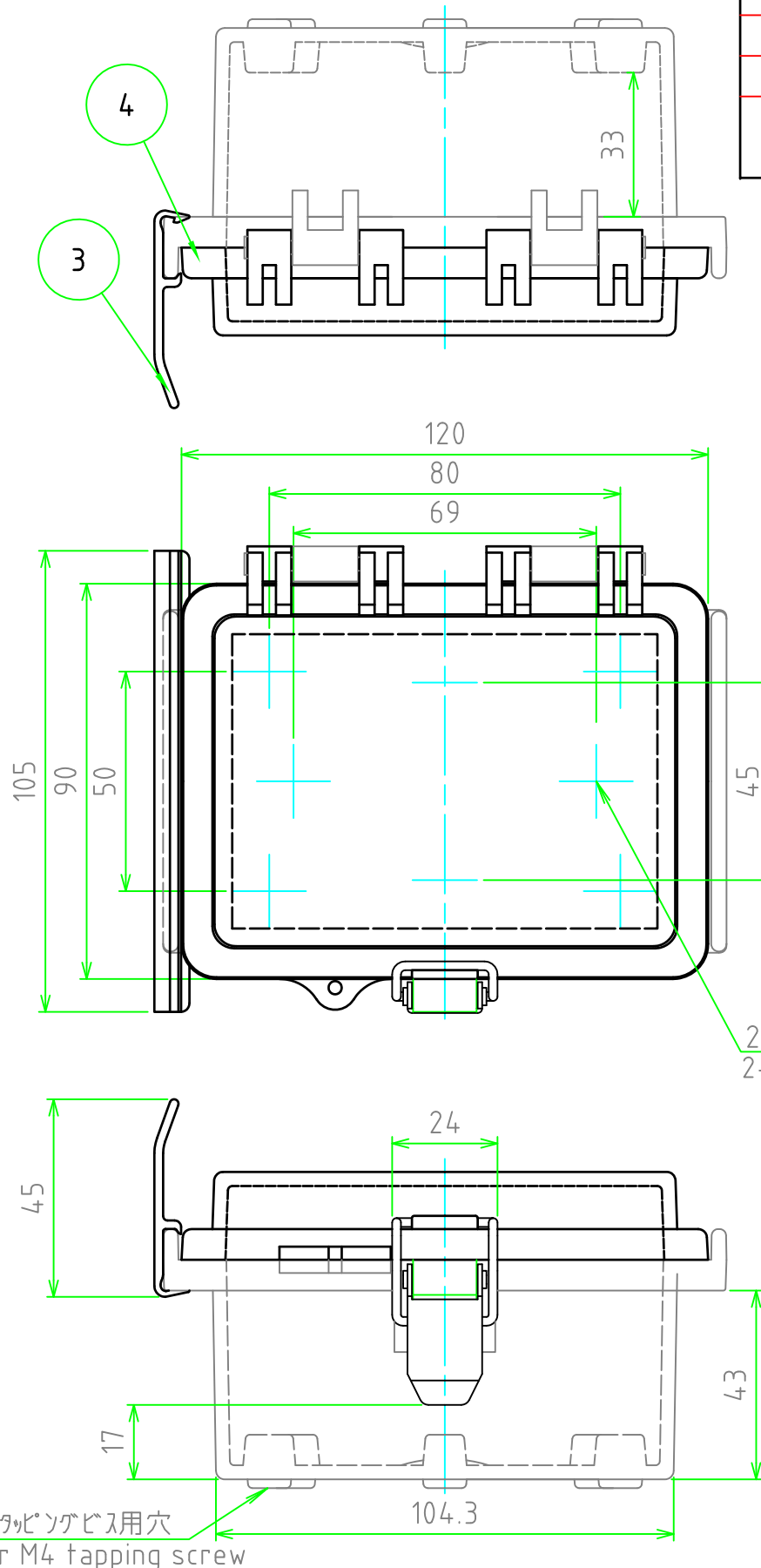
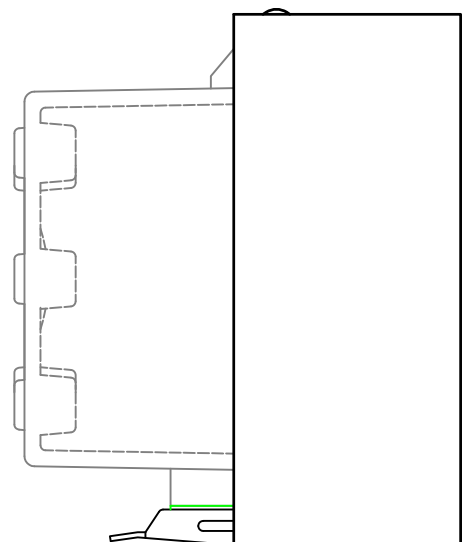
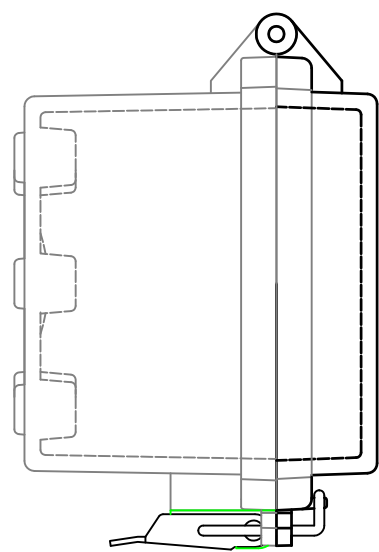


# 外視 / External View

※ルーフなし / Without roof unit



2-M4インサートナット  
2-M4 Insert nut

4-M4タッピングビス用穴  
4-Boss for M4 tapping screw

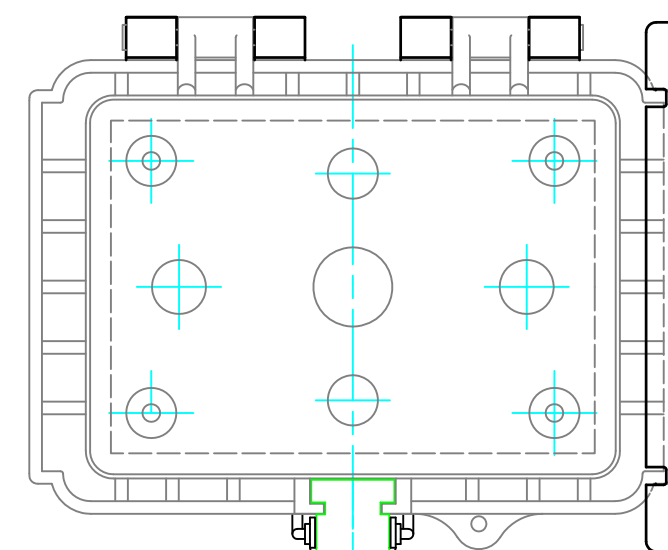
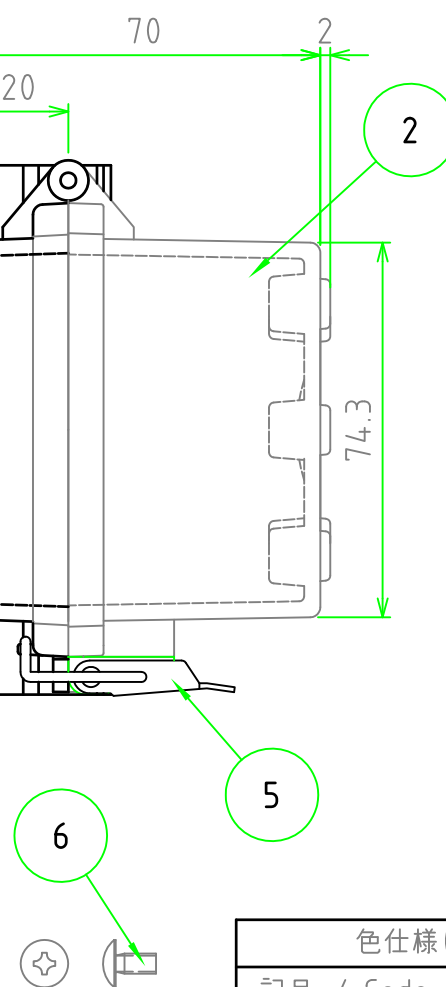
## 構成内容 / Components

[文書番号: TY-34]2008.02.08

No.	名称 / Part name	数量 / Pcs	材質 / Material	色・表面処理 / Color・Finish
1	トップカバー / Top cover	1	ABS樹脂 / ABS ポリカーボネート / Polycarbonate	ホワイトグレー / White gray 透明 / Transparent
2	ボディ / Base	1	ABS樹脂 / ABS	ホワイトグレー / White gray
3	ルーフ / Roof	1	塩ビ / PVC	ホワイトグレー / White gray
4	ガスケット / Gasket	1	ポリウレタン / Polyurethane	ブラック / Black
5	ラッチ / Latch	1	ステンレス / Stainless steel	無処理 / Unfinished
6	取付ベース用ビス(M4 x 8) Screw(M4 - 8)	2	鉄 Steel	三価クロメート Trivalent chromate

## テクニカルデータ / Technical Data

保護等級 / Protection class	IP65
使用温度範囲 / Operating temperature	-10℃ ~ +60℃
燃焼性クラス / Flammability class	UL94HB



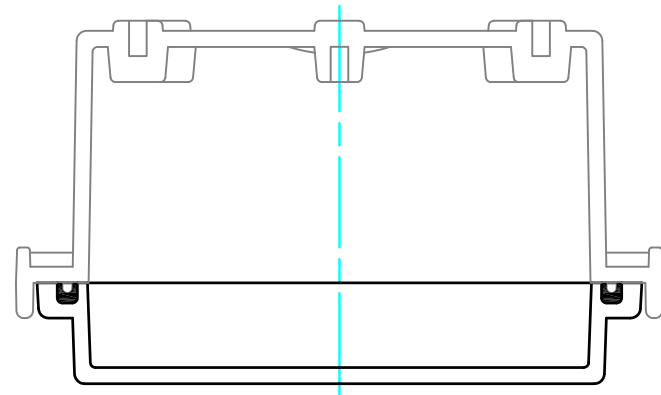
## 色仕様(型番末尾□) / Color Type(End of product number□)

記号 / Code	トップカバー / Top cover	ボディ / Base
G	ホワイトグレー / White gray	ホワイトグレー / White gray
T	透明 / Transparent	ホワイトグレー / White gray

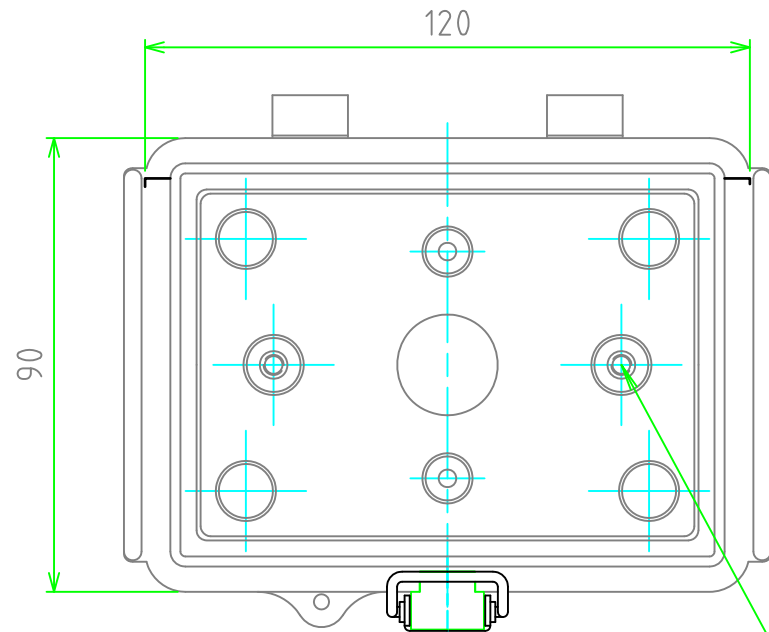
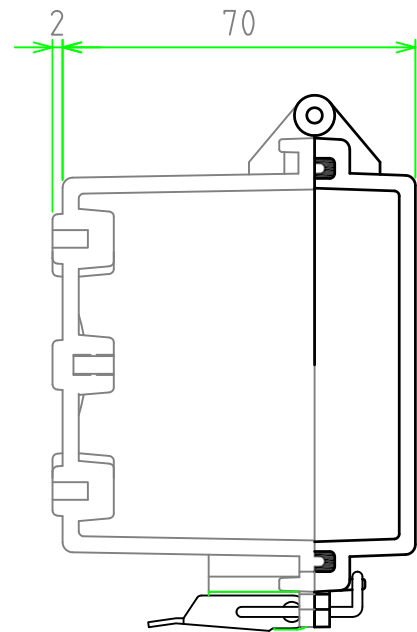
<b>株式会社タカチ電機工業</b> <small>TAKACHI ELECTRONICS ENCLOSURE Co., LTD.</small>		品名 / Title <b>防水・防塵ルーフ付ABSプラスチック</b> <b>IP65 ABS PLASTIC BOX with OUTDOOR ROOF</b>	尺度 / Scale 1:15
承認 / Approved 谷	検図 / Checked 中根	型番 / Product number <b>BCAR091207□</b> 作成日 / Date 2018/10/11	
			1 / 2

# 内視 / Internal View

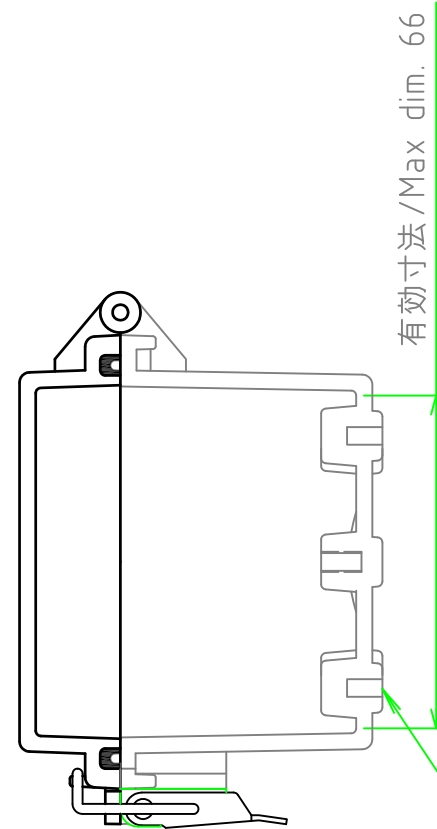
※内視にはルーフを付けていません。  
Drawing does not include roof unit.



ボディ (内視)  
Base (Internal View)



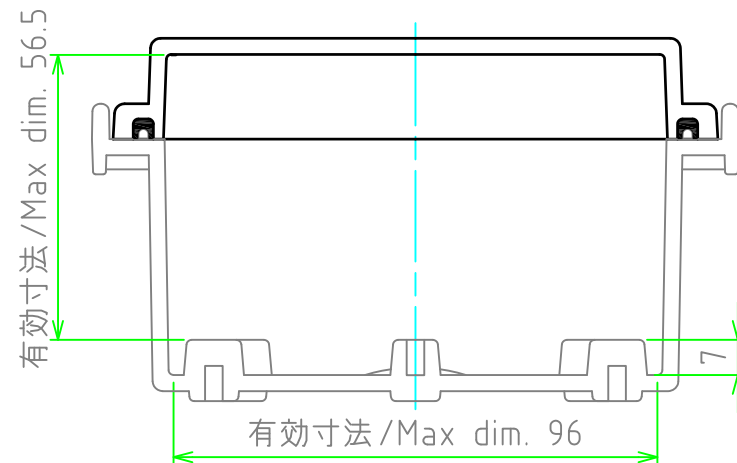
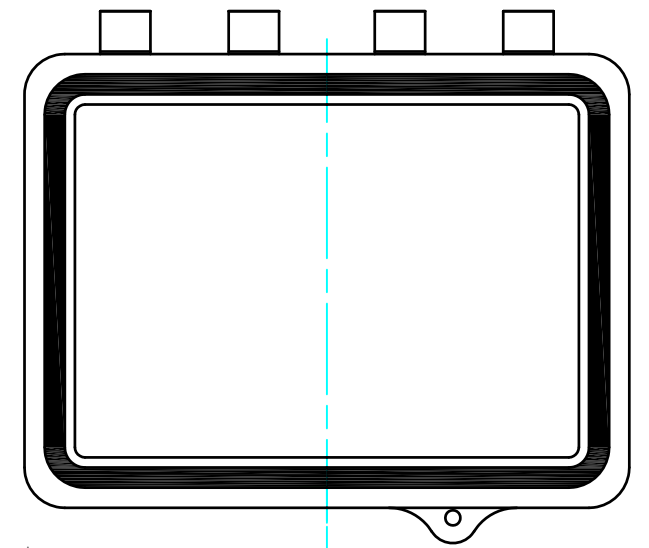
2-M4インサートナット  
2-M4 Insert nut



有効寸法 / Max dim. 66

4-M4タッピングビス用穴  
4-Boss for M4 tapping screw

カバー (内視)  
Cover (Internal View)



有効寸法 / Max dim. 56.5

有効寸法 / Max dim. 96

株式会社タカチ電機工業 TAKACHI ELECTRONICS ENCLOSURE Co., LTD.			品名 / Title 防水・防塵ルーフ付ABSプラスチック IP65 ABS PLASTIC BOX with OUTDOOR ROOF	尺度 / Scale 1:1.5
承認 / Approved	検図 / Checked	製図 / Created	型番 / Product number BCAR091207G/BCAR091207T	
	谷	中根	作成日 / Date 2018/10/11	2 / 2