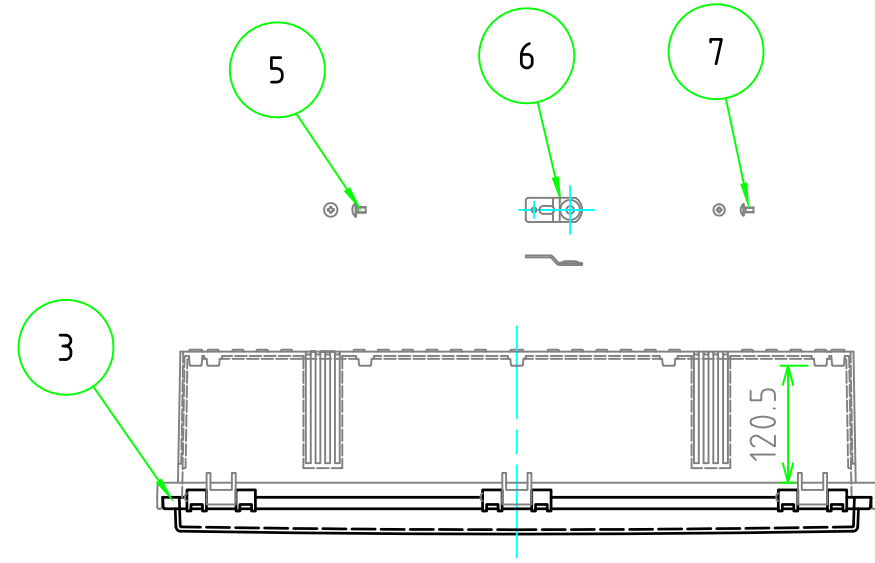
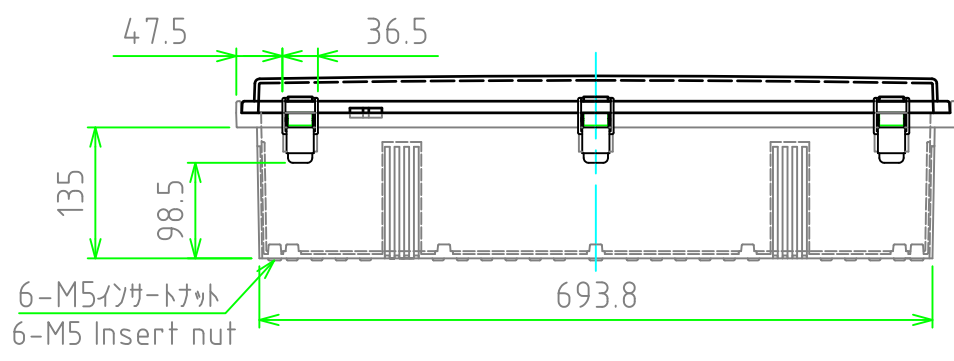
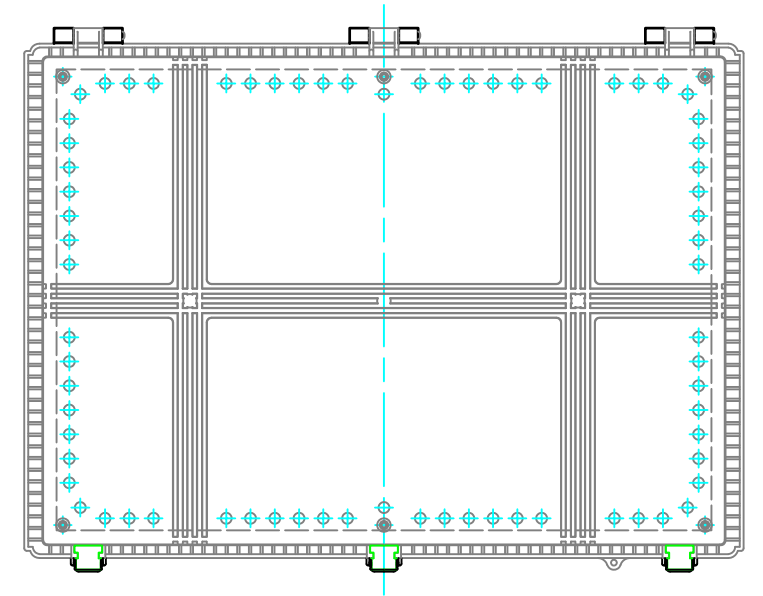
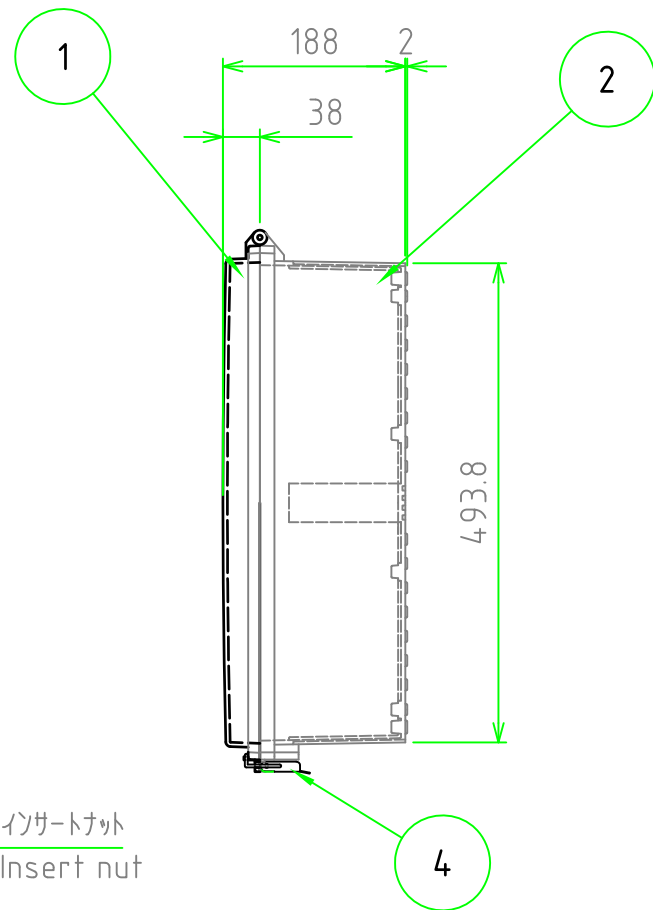
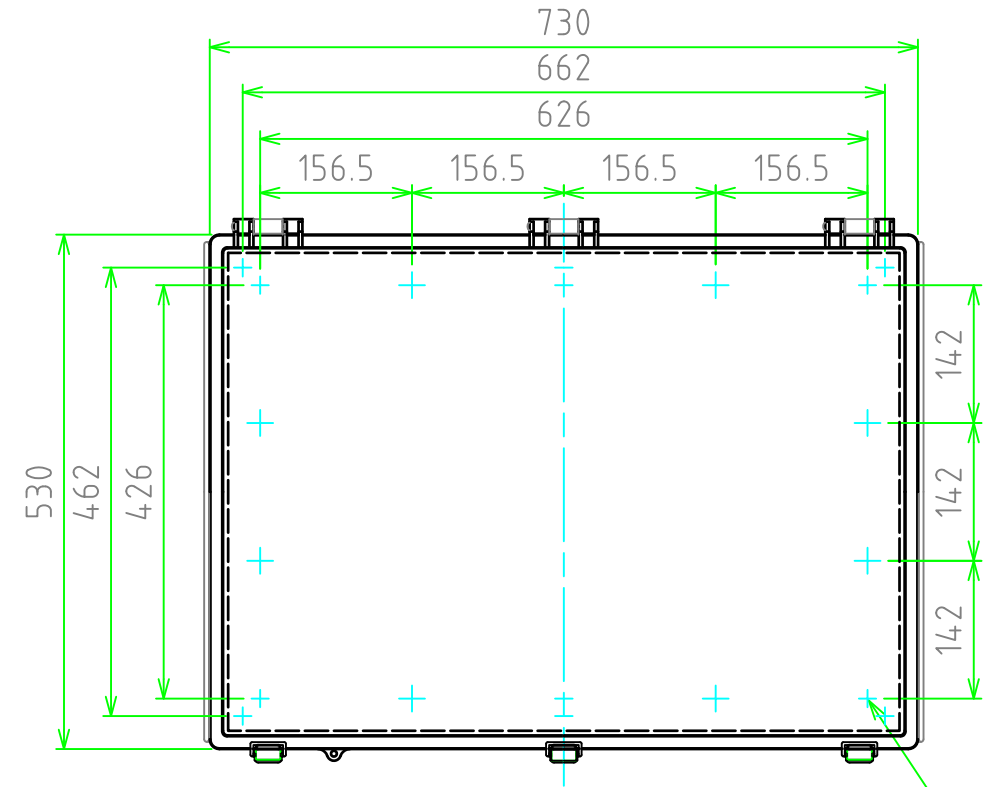
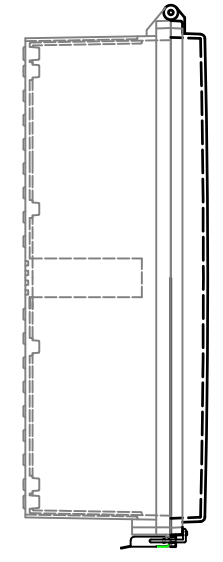


外視 / External View



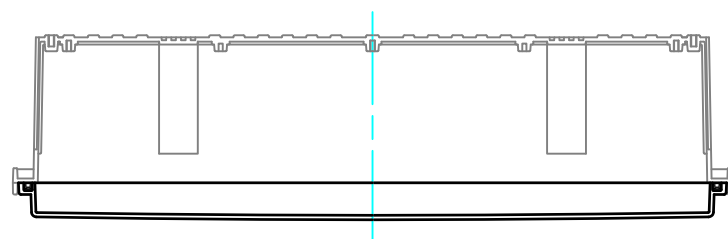
構成内容 / Components				〔文書番号: TY-34〕2008.02.08
No.	名称 / Part name	数量 / Pcs	材質 / Material	色・表面処理 / Color・Finish
1	トップカバー / Top cover	1	ABS樹脂 / ABS	ホワイトグレー / White gray
2	ボディ / Base	1	ABS樹脂 / ABS	ホワイトグレー / White gray
3	ガスケット / Gasket	1	ポリウレタン / Polyurethane	ブラック / Black
4	ラッチ / Latch	3	ステンレス / Stainless steel	無処理 / Unfinished
5	取付ベース用ビス (M5 x 10) Screw(M5 - 10)	6	鉄 Steel	三価クロメート Trivalent chromate
6	外部取付足 Mounting braket	6	ステンレス Stainless steel	無処理 Unfinished
7	取付用ビス (M5 x 10) Screw(M5 x 10)	6	鉄 Steel	三価クロメート Trivalent chromate

テクニカルデータ / Technical Data	
保護等級 / Protection class	IP65
使用温度範囲 / Operating temperature	-10℃ ~ +60℃
可燃性クラス / Flammability class	UL94HB



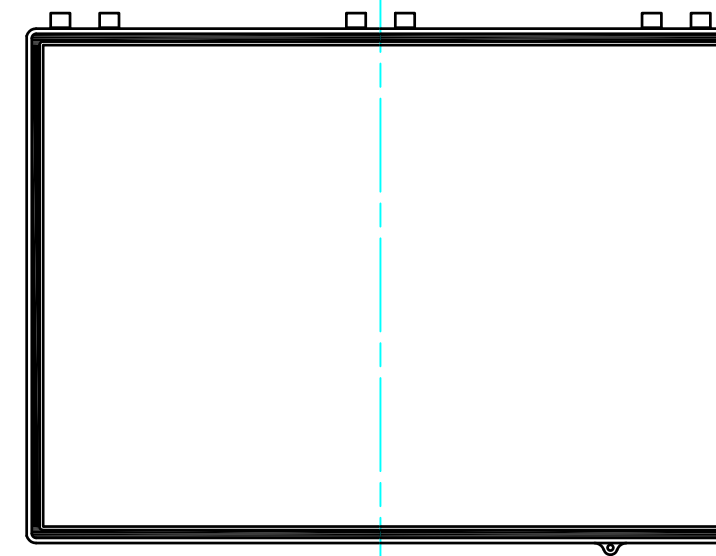
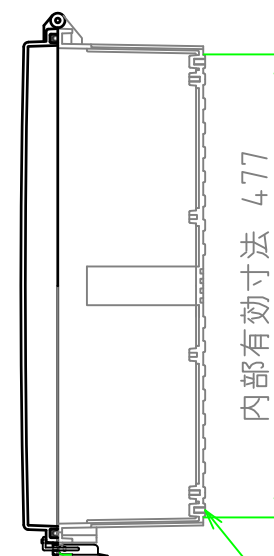
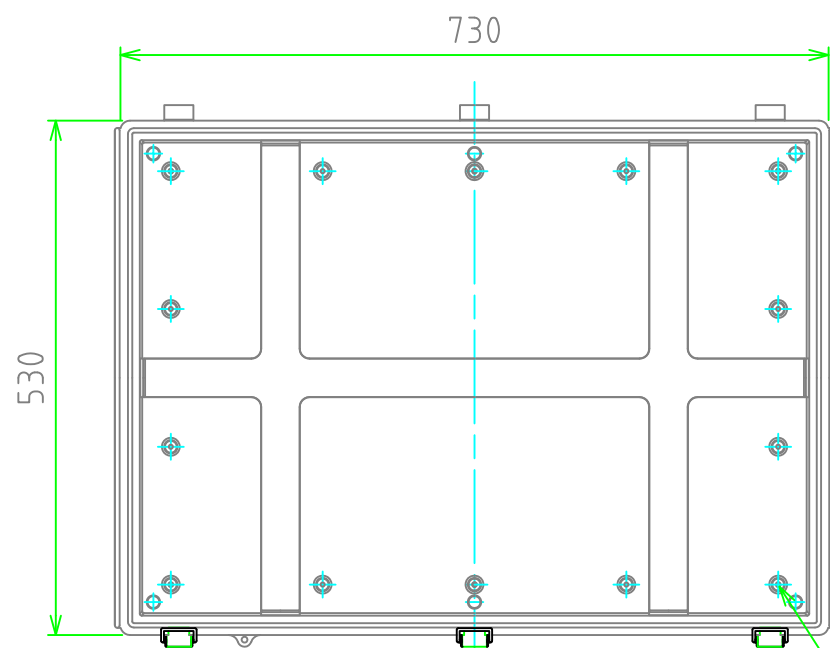
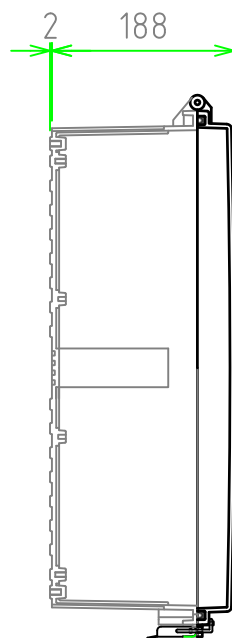
株式会社タカチ電機工業 <small>TAKACHI ELECTRONICS ENCLOSURE Co., LTD.</small>			品名 / Title 防水・防塵開閉式ABSプラスチックボックス IP65 LATCH-HINGED ABS PLASTIC BOX	尺度 / Scale 1:8
承認 / Approved	検図 / Checked	製図 / Created	型番 / Product number BCAP507018G	
中根	横田	谷	作成日 / Date 2021/06/04	1 / 2

内視 / Internal View



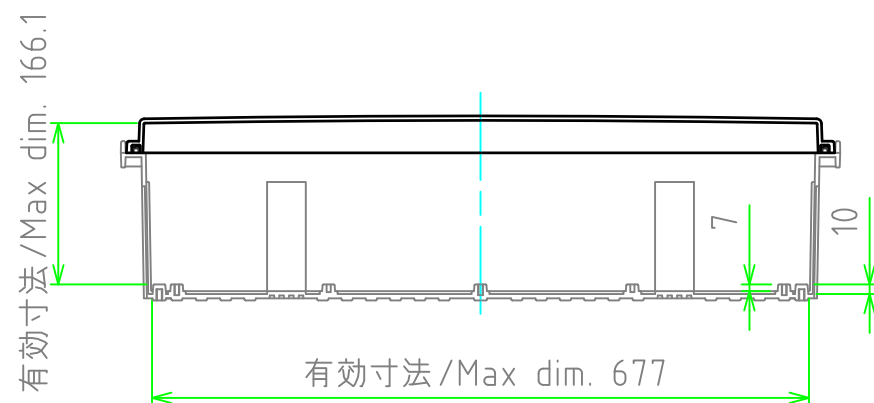
ボディー(内視)
Base (Internal View)

カバー(内視)
Cover (Internal View)



6-M5インサートナット
6-M5 Insert nut

6-M5インサートナット
6-M5 Insert nut



株式会社タカチ電機工業 <small>TAKACHI ELECTRONICS ENCLOSURE Co., LTD.</small>			品名 / Title 防水・防塵開閉式ABSプラスチックボックス IP65 LATCH-HINGED ABS PLASTIC BOX	尺度 / Scale 1:8
承認 / Approved	検図 / Checked	製図 / Created	型番 / Product number BCAP507018G	
中根	横田	谷	作成日 / Date 2021/06/04	2 / 2