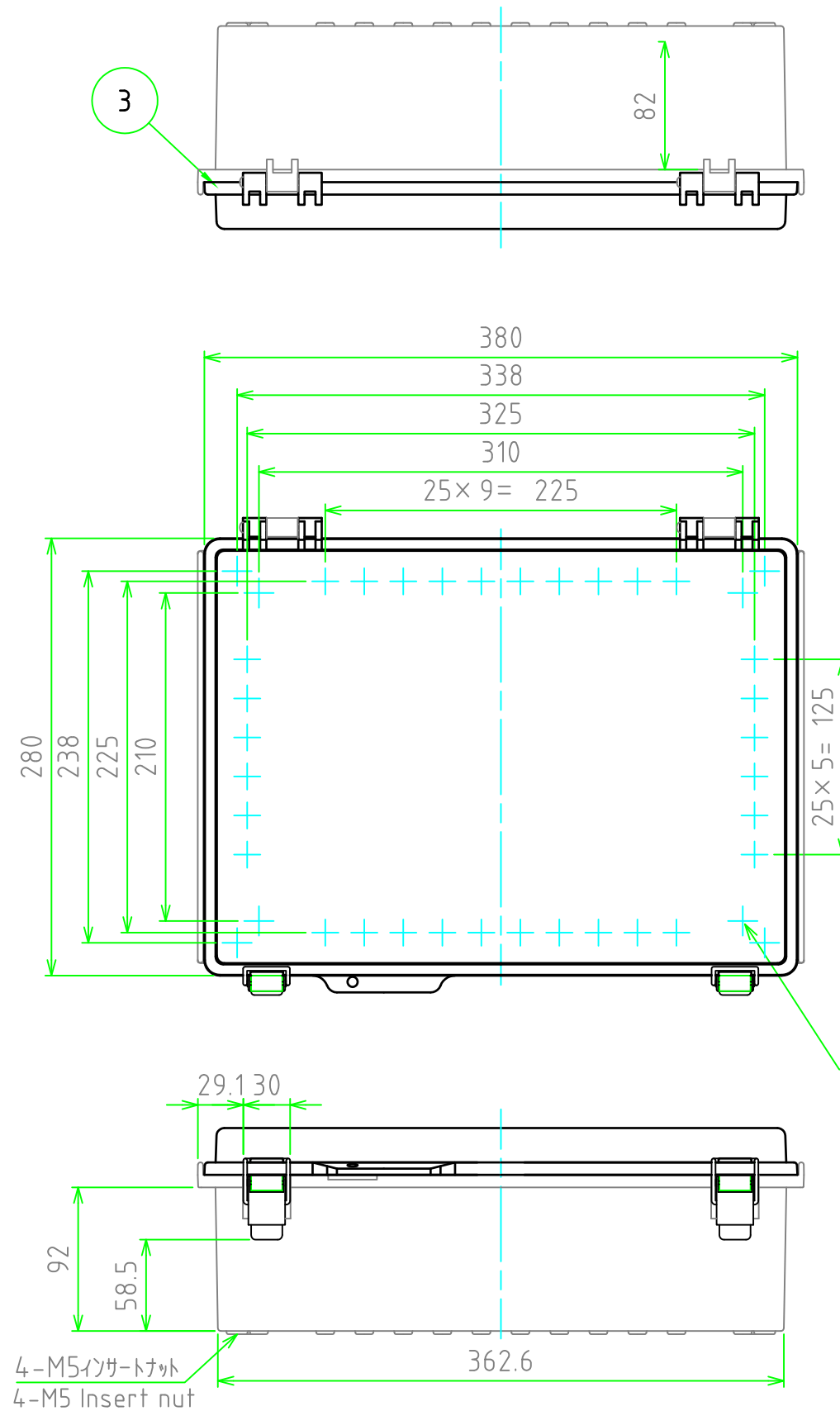
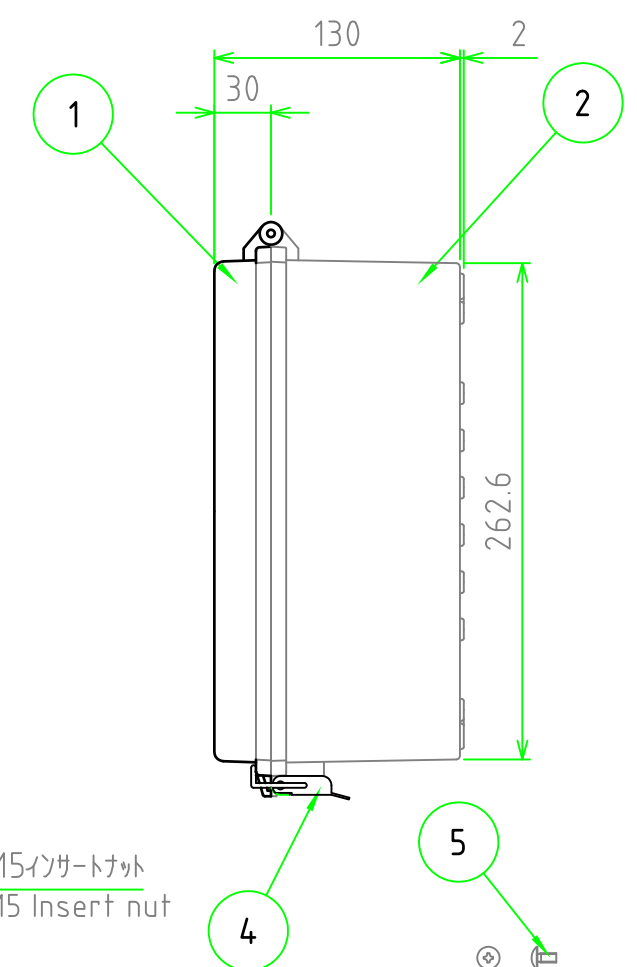


外視 / External View



| 構成内容 / Components | | | | 【文書番号: TY-34】2008.02.08 |
|-------------------|-------------------------------------|----------|---|--|
| No. | 名称 / Part name | 数量 / Pcs | 材質 / Material | 色・表面処理 / Color・Finish |
| 1 | トップカバー / Top cover | 1 | ABS樹脂 / ABS ポリカーボネート / Polycarbonate | ホワイトグレー / White gray 透明 / Transparent |
| 2 | ボディ / Base | 1 | ABS樹脂 / ABS | ホワイトグレー / White gray |
| 3 | ガスケット / Gasket | 1 | ポリウレタン / Polyurethane | ブラック / Black |
| 4 | ラッチ / Latch | 2 | ステンレス / Stainless steel | 無処理 / Unfinished |
| 5 | 取付ベース用ビス(M5 x 10) Screw(M5 - 10) | 4 | 鉄 Steel | 三価クロム Trivalent chromate |

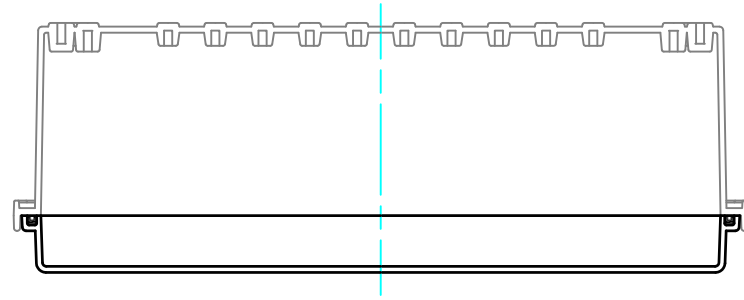
| テクニカルデータ / Technical Data | |
|--------------------------------|-------------|
| 保護等級 / Protection class | IP65 |
| 使用温度範囲 / Operating temperature | -10℃ ~ +60℃ |
| 燃焼性クラス / Flammability class | UL94HB |



| 色仕様(型番末尾□) / Color Type(End of product number□) | | |
|---|----------------------|----------------------|
| 記号 / Code | トップカバー / Top cover | ボディ / Base |
| G | ホワイトグレー / White gray | ホワイトグレー / White gray |
| T | 透明 / Transparent | ホワイトグレー / White gray |

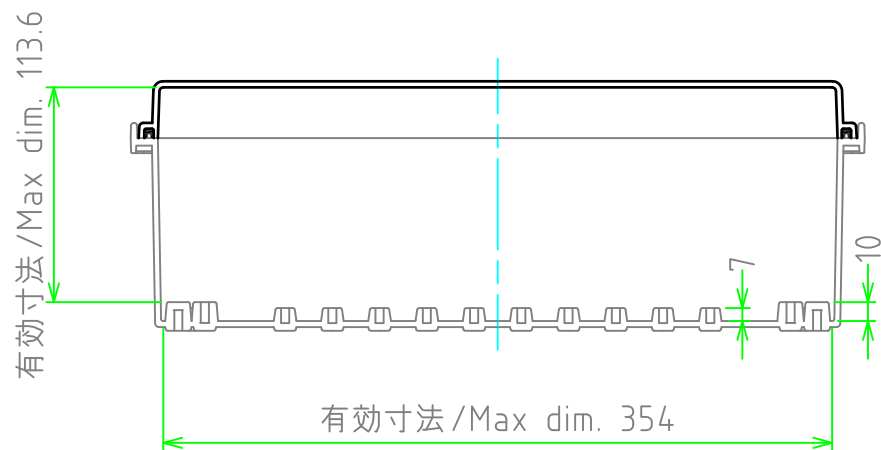
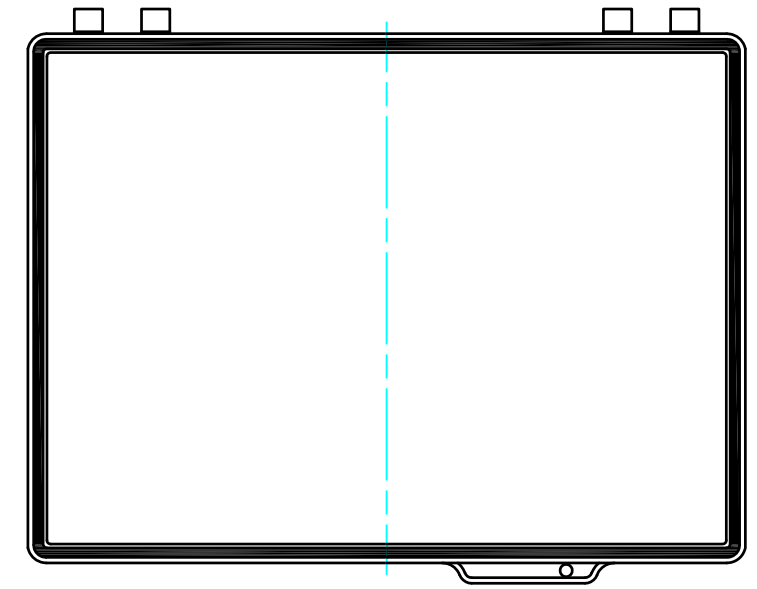
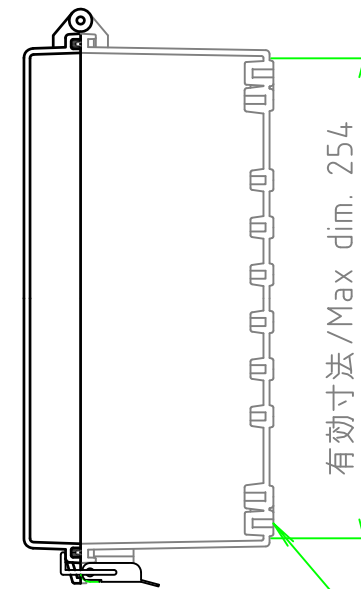
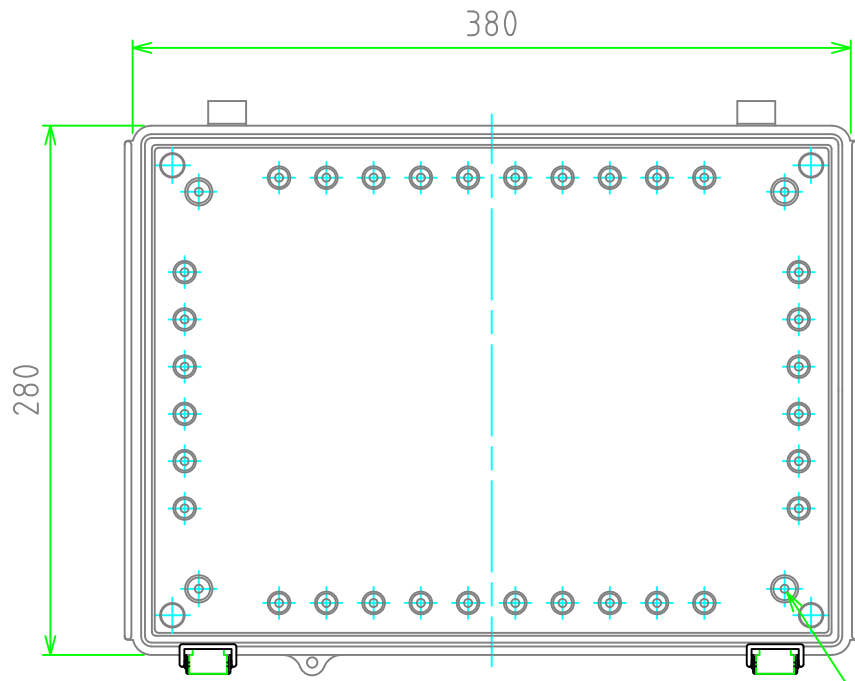
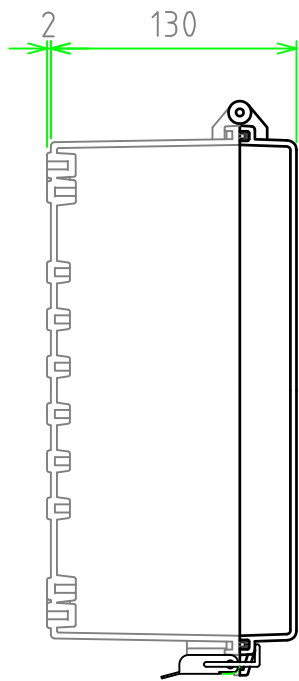
| | | | |
|--|--------------|--|--------------------------|
| 株式会社タカチ電機工業 TAKACHI ELECTRONICS ENCLOSURE Co., LTD. | | 品名 / Title 防水・防塵開閉式ABSプラスチック IP65 LATCH-HINGED ABS PLASTIC BOX | 尺度 / Scale 1:4 |
| 承認 / Approved | 検図 / Checked | 製図 / Created | |
| | 谷 | 中根 | 作成日 / Date 2018/10/09 |
| | | | 1 / 2 |

内視 / Internal View



ボディ (内視)
Base (Internal View)

カバー (内視)
Cover (Internal View)



4-M5インサートナット
4-M5 Insert nut

4-M5インサートナット
4-M5 Insert nut

| | | | | |
|--|------------|------------|--|-----------------|
| 株式会社タカチ電機工業 <small>TAKACHI ELECTRONICS ENCLOSURE Co., LTD.</small> | | | 品名/Title 防水・防塵開閉式ABSプラスチック IP65 LATCH-HINGED ABS PLASTIC BOX | 尺度/Scale 1:4 |
| 承認/Approved | 検図/Checked | 製図/Created | 型番/Product number BCAP283813G/BCAP283813T | |
| | 谷 | 中根 | 作成日/Date 2018/10/09 | 2 / 2 |