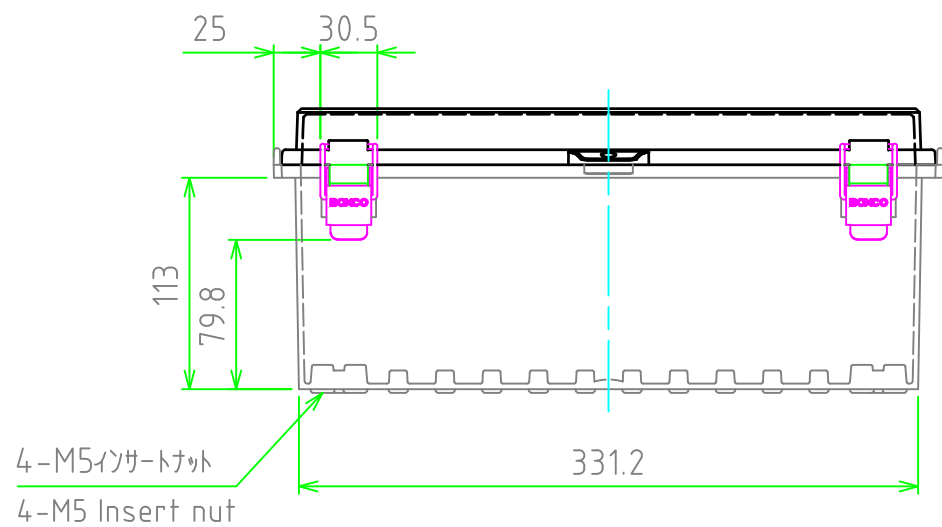
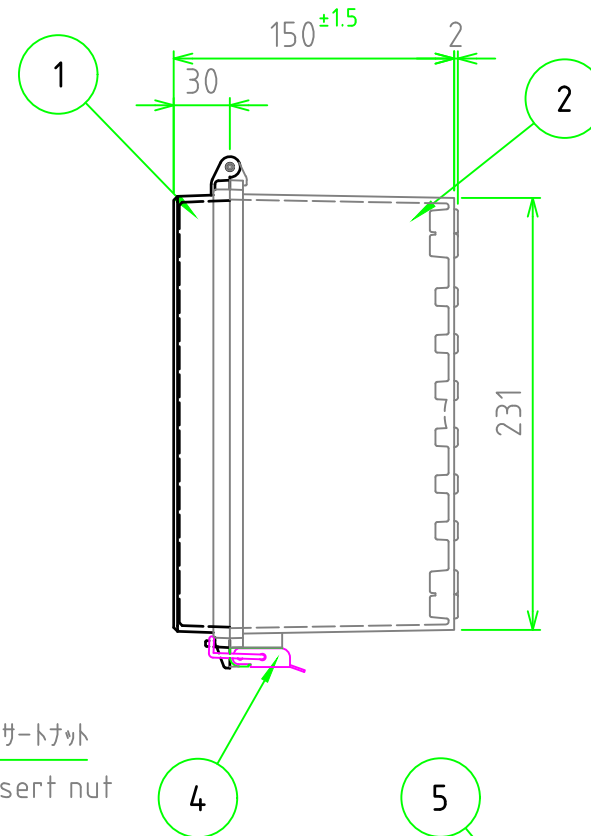
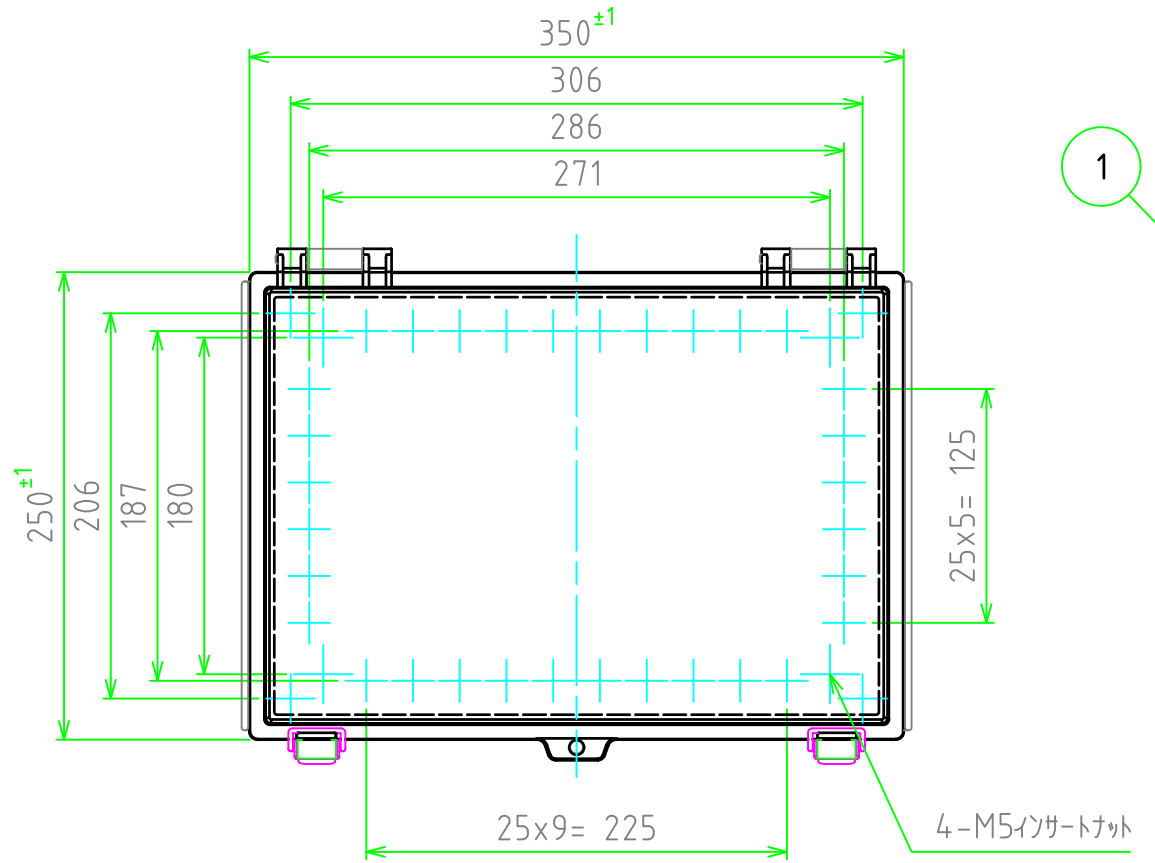
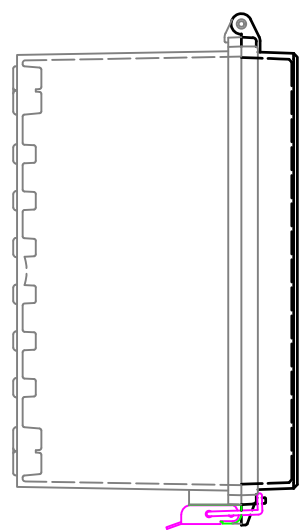
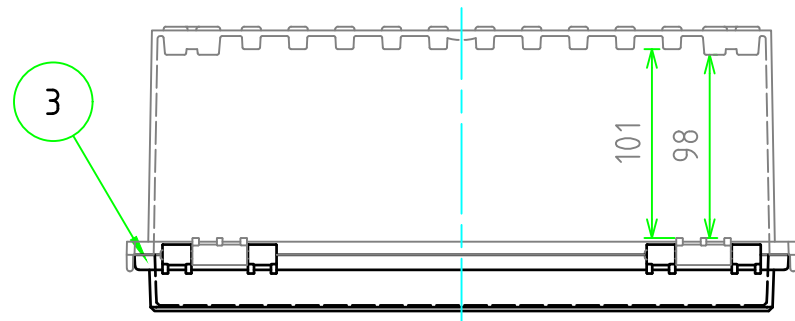


外視 / External View



構成内容 / Components

[文書番号: TY-34]2008.02.08

No.	名称 / Part name	数量 / Pcs	材質 / Material	色・表面処理 / Color・Finish
1	トップカバー / Top cover	1	ABS樹脂 / ABS ポリカーボネート / Polycarbonate	ホワイトグレー / White gray 透明 / Transparent
2	ボディー / Base	1	ABS樹脂 / ABS	ホワイトグレー / White gray
3	ガスケット / Gasket	1	ポリウレタン / Polyurethane	ブラック / Black
4	ラッチ / Latch	2	ステンレス / Stainless steel	無処理 / Unfinished
5	取付ベース用ビス (M5 x 10) Screw (M5 - 10)	4	鉄 Steel	三価クロム Trivalent chromate

テクニカルデータ / Technical Data

保護等級 / Protection class	IP65
使用温度範囲 / Operating temperature	-10℃ ~ +60℃
可燃性クラス / Flammability class	UL94HB

色仕様(型番末尾□) / Color Type(End of product number□)

記号 / Code	トップカバー / Top cover	ボディー / Base
G	ホワイトグレー / White gray	ホワイトグレー / White gray
T	透明 / Transparent	ホワイトグレー / White gray

**TAKACHI** 株式会社タカチ電機工業  
TAKACHI ELECTRONICS ENCLOSURE Co., LTD.

品名 / Title  
防水・防塵開閉式ABSプラスチックボックス  
IP65 LATCH-HINGED ABS PLASTIC BOX



承認 / Approved  
中根

検図 / Checked  
中根

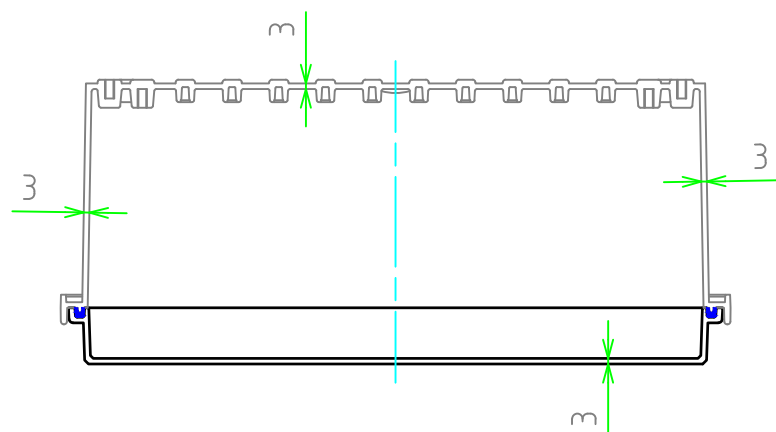
製図 / Created  
谷

型番 / Product number  
BCAP253515□N

作成日 / Date  
2022/12/15

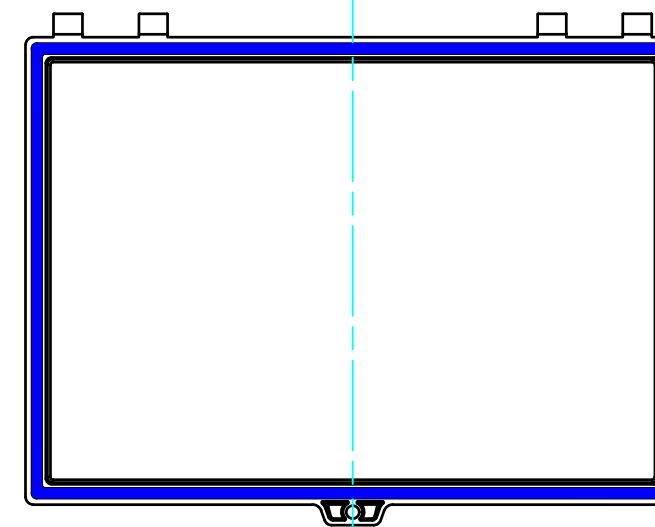
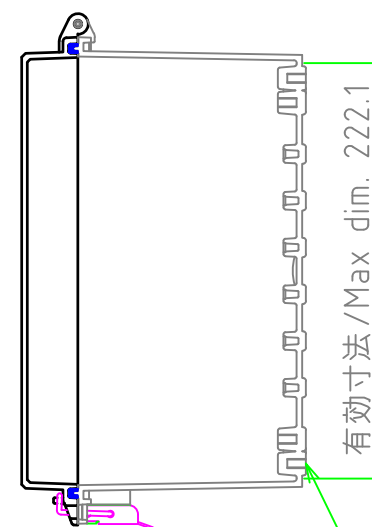
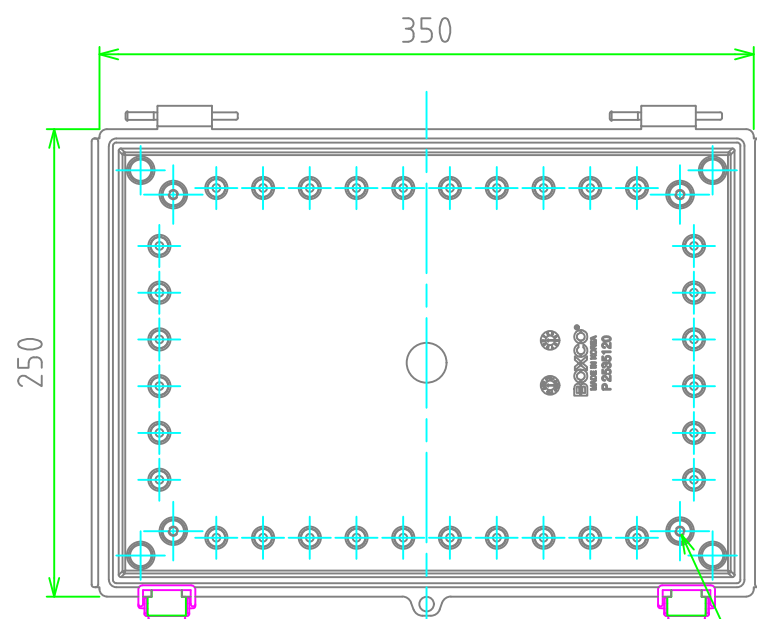
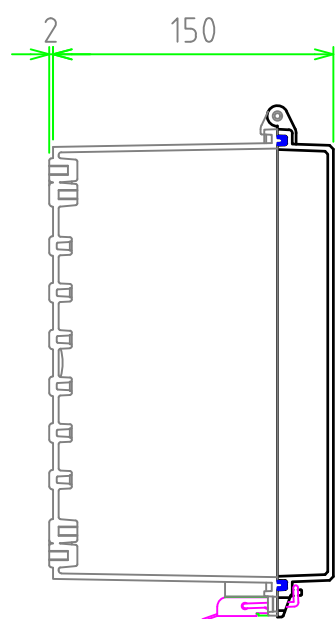
尺度 / Scale  
1:4  
1 / 2

内視 / Internal View



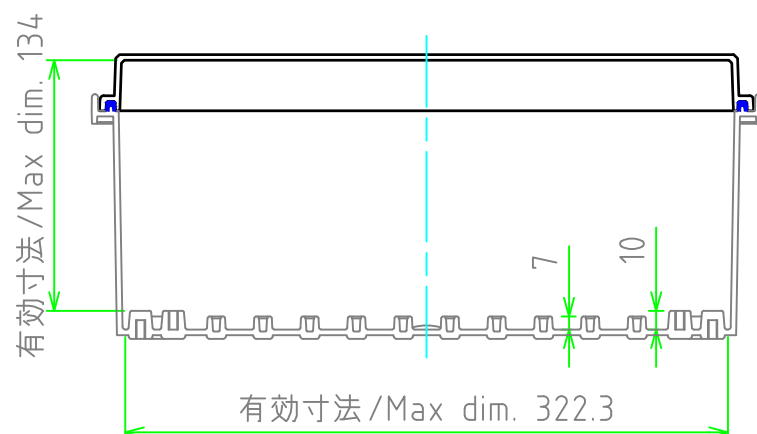
ボディー(内視)  
Base (Internal View)

カバー(内視)  
Cover (Internal View)



4-M5インサートナット  
4-M5 Insert nut

4-M5インサートナット  
4-M5 Insert nut



株式会社タカチ電機工業 TAKACHI ELECTRONICS ENCLOSURE Co., LTD.			品名 / Title 防水・防塵開閉式ABSプラボックス IP65 LATCH-HINGED ABS PLASTIC BOX	
承認 / Approved	検図 / Checked	製図 / Created	型番 / Product number BCAP253515GN/BCAP253515TN	
中根	中根	谷	作成日 / Date 2022/12/15	2 / 2