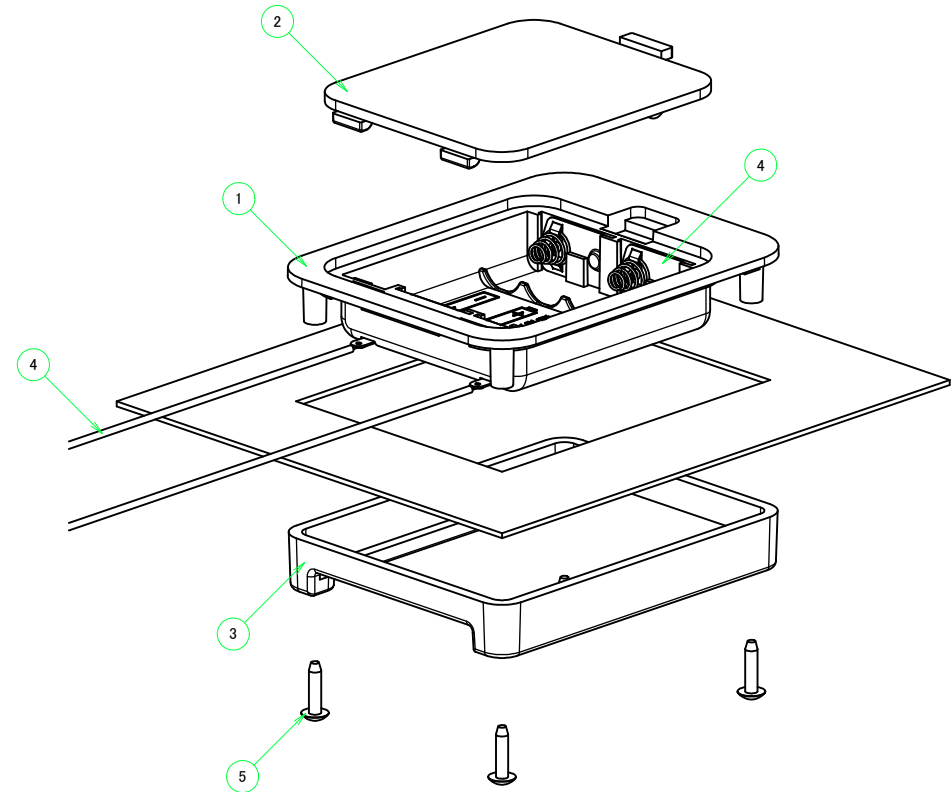


構成内容 / Components				
No.	名称 / Part name	数量 / Pcs	材質 / Material	色・表面処理 / Color・Finish
1	電池ボックス本体 Battery box	1	難燃性ABS (UL94V-0 主成分) Flame resistant ABS UL94V-0	ブラック, オフホワイト Black, Off-White
2	電池カバー Battery cover	1	難燃性ABS (UL94V-0 主成分) Flame resistant ABS UL94V-0	ブラック, オフホワイト Black, Off-White
3	フレーム Frame	1	難燃性ABS (UL94V-0 主成分) Flame resistant ABS UL94V-0	ブラック, オフホワイト Black, Off-White
4	(リード線付) 差込端子 Battery contact Lead wire	5	真ちゅう C2680R (板), 鉄線 SW-C (スプリング) PVC+銅線 UL1007 AWG26 (リード線) Brass C2680R (Plate), Steel wire SW-C (Spring)	ブラック, レッド Nickel plated
5	取付ビス (トラスタッピング M2.3 x 10) Screw (Truss head self tapping M2.3 - 10)	4	PVC + Copper wire UL1007 AWG26 (Lead wire) Steel	ブラック, レッド Nickel plated



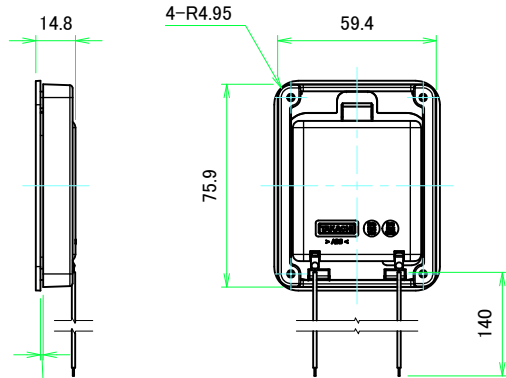
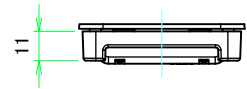
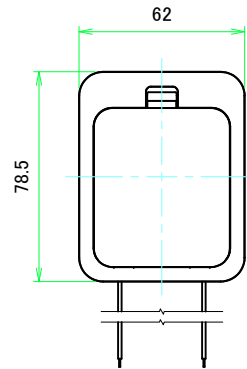
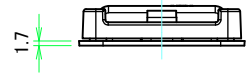
■テクニカルデータ / Technical Data■

使用温度範囲 / Operating temperature : -10°C ~ +60°C

電池構造 / Battery compartment type : 単4 x 4 / AAA x 4

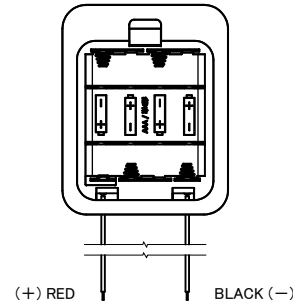
色仕様(型番末尾口) / Color Type (End of product number口)	
記号 / Code	色 / Color
B	ブラック / Black
W	オフホワイト / Off-white

株式会社タカチ電機工業 TAKACHI ELECTRONICS ENCLOSURE CO., LTD.			品名/Title 埋込電池ボックス EMBEDDED BATTERY BOX	尺度/Scale
承認/Approved	検図/Checked	製図/Created	型番/Product number BC4-4L-□	
中根	谷	野村	作成日/Date 2022/02/17	ページ/Page 1 / 2

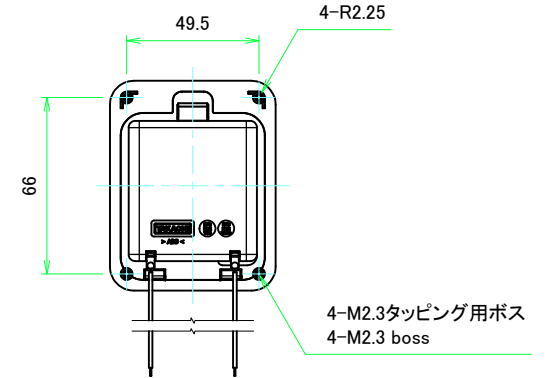


取付可能板厚範囲 : 1.0 ~ 3.5mm
 Suitable to be installed into enclosures
 with material thickness of 1.0mm to 3.5mm.

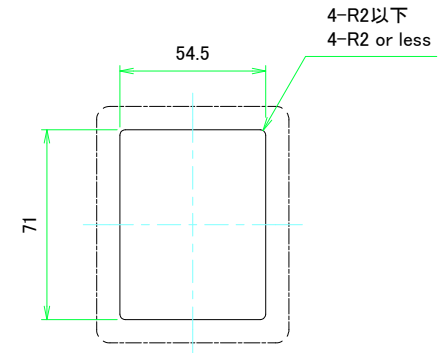
電池ボックス内部
 Battery box



電池ボックス本体裏面
 Back side of box



取付穴加工図
 Mounting hole



株式会社タカチ電機工業 <small>TAKACHI ELECTRONICS ENCLOSURE CO., LTD.</small>			品名/Title 埋込電池ボックス EMBEDDED BATTERY BOX	 尺度/Scale 1:2
承認/Approved 中根	検図/Checked 谷	製図/Created 野村	型番/Product number BC4-4L-□	
			作成日/Date 2022/02/17	