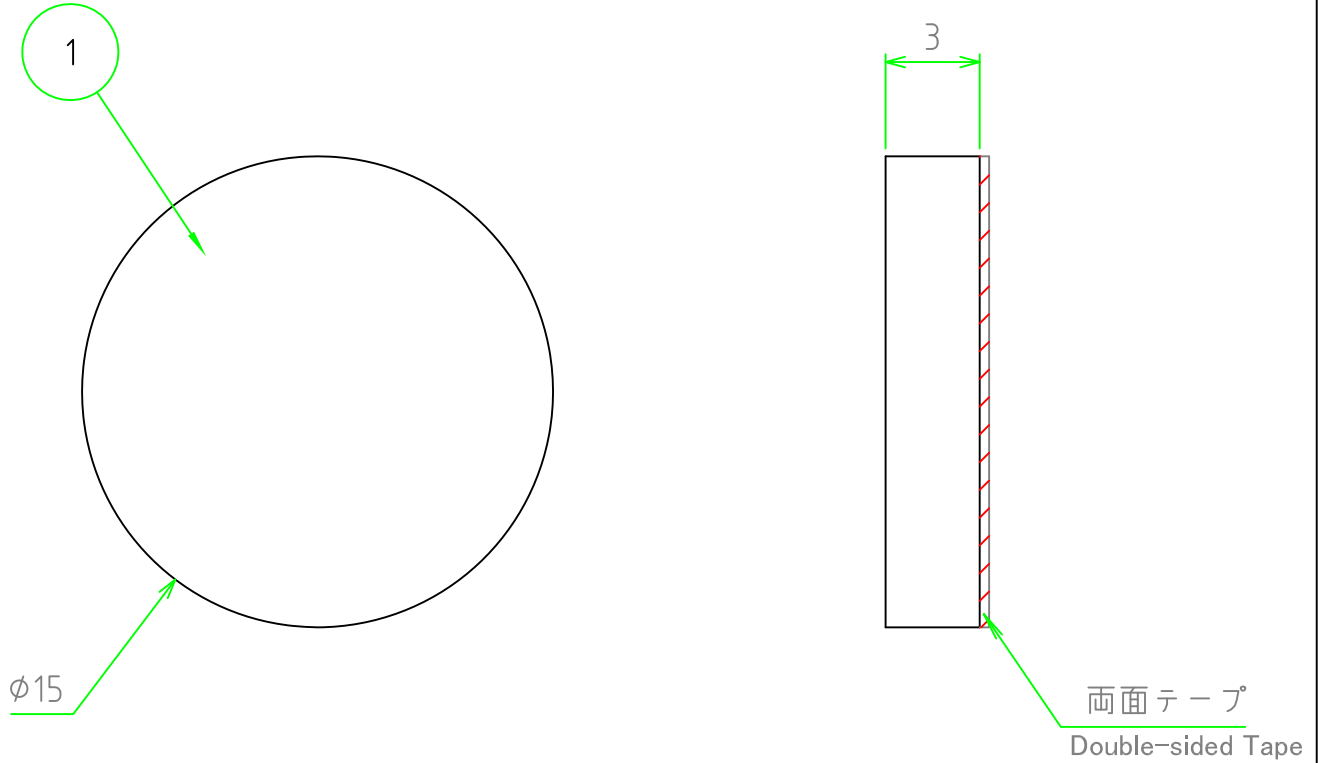


構成内容/Components

No.	名称/Part name	数量/Pcs	材質・規格/Material	色・表面処理/Color・Finish
1	ゴム足/Feet	1	天然ゴム/Rubber	ブラック/Black

天然ゴムは長期間経過すると色が移行します。Rubber material color may fade over time.



販売単位個数 : 10個(1袋)
Sales unit : 10 /pack

株式会社タカチ電機工業 TAKACHI ELECTRONICS ENCLOSURE Co., LTD.			品名/Title 貼付ゴム足・型抜きタイプ ADHESIVE DIE-CUT RUBBER FEET	
承認/Approved 	検図/Checked 常山	製図/Created 野口	型番/Product number B-P23	尺度/Scale 4:1
			作成日/Date 2017/12/11	1 / 1