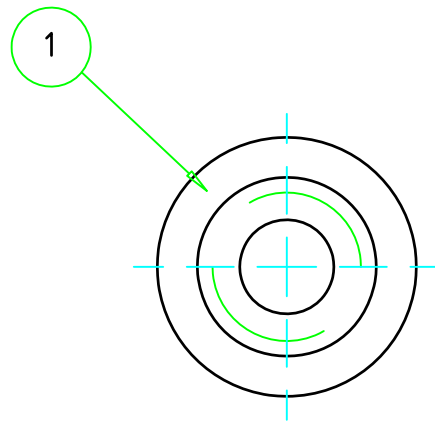
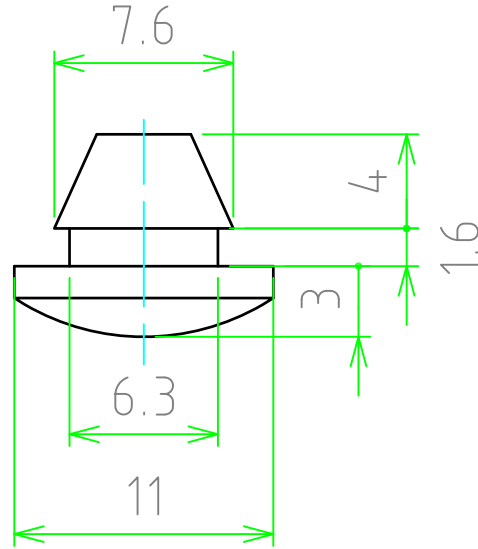


構成内容/Components

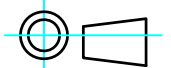
No.	名称/Part name	数量/Pcs	材質・規格/Material	色・表面処理/Color・Finish
1	ゴム足/Feet	1	シリコン/Silicone (UL94V-0)	ブラック/Black



販売単位個数 : 10個(1袋)  
Sales unit : 10 /pack

**TAKACHI** 株式会社タカチ電機工業  
TAKACHI ELECTRONICS ENCLOSURE CO., LTD.

品名  
Title  
**差込ゴム足**  
RUBBER BUSH



尺度/Scale

承認/Approve 中根/ Nakane	検図/Check 常山/ Tsuneyama	製図/Draw 野口/ Noguchi
-----------------------------	------------------------------	---------------------------

型番  
P/N  
**B-P10**

DWG  
No.

Rev.

日付/Date  
2016/10/07

3:1