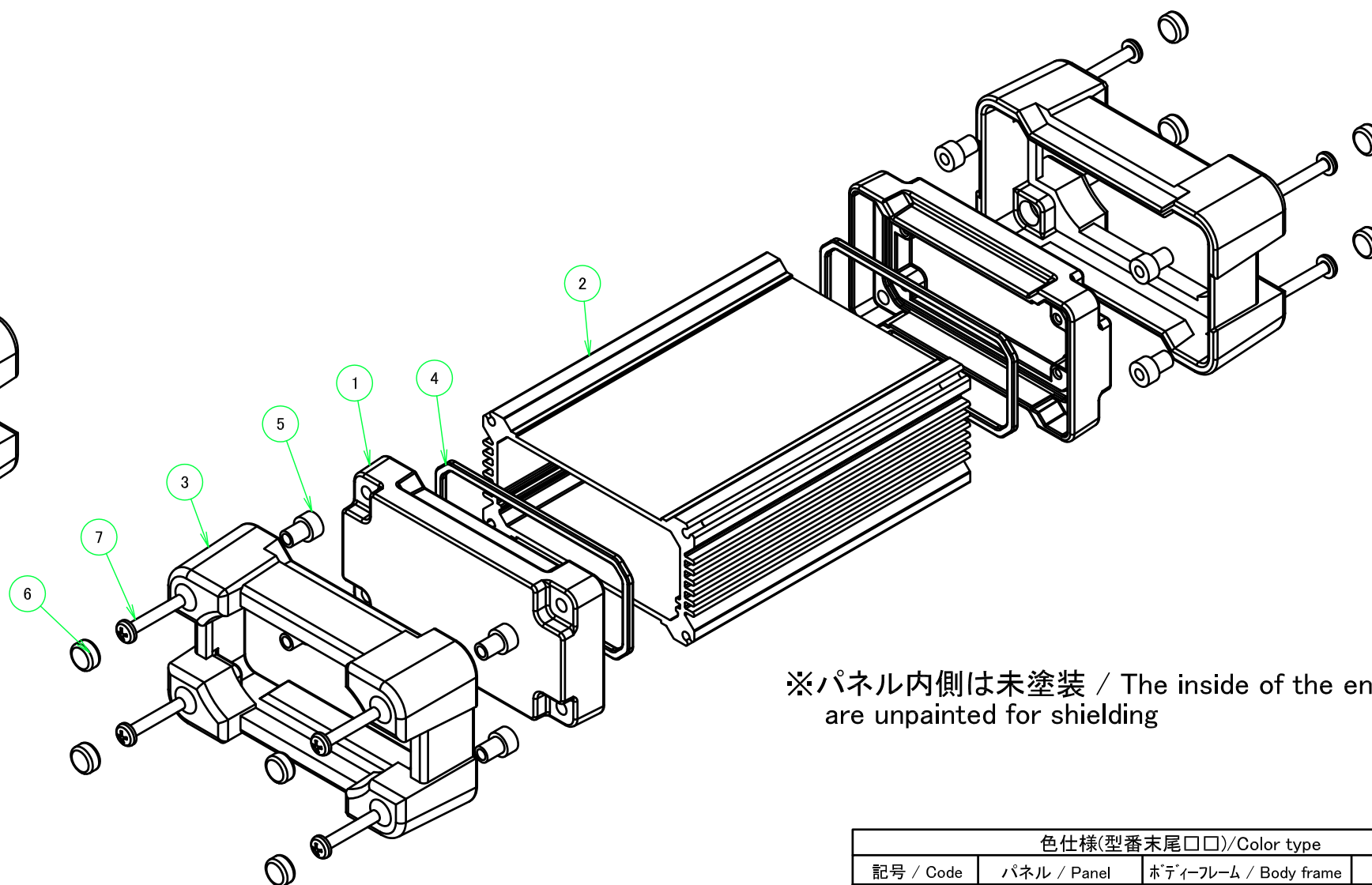
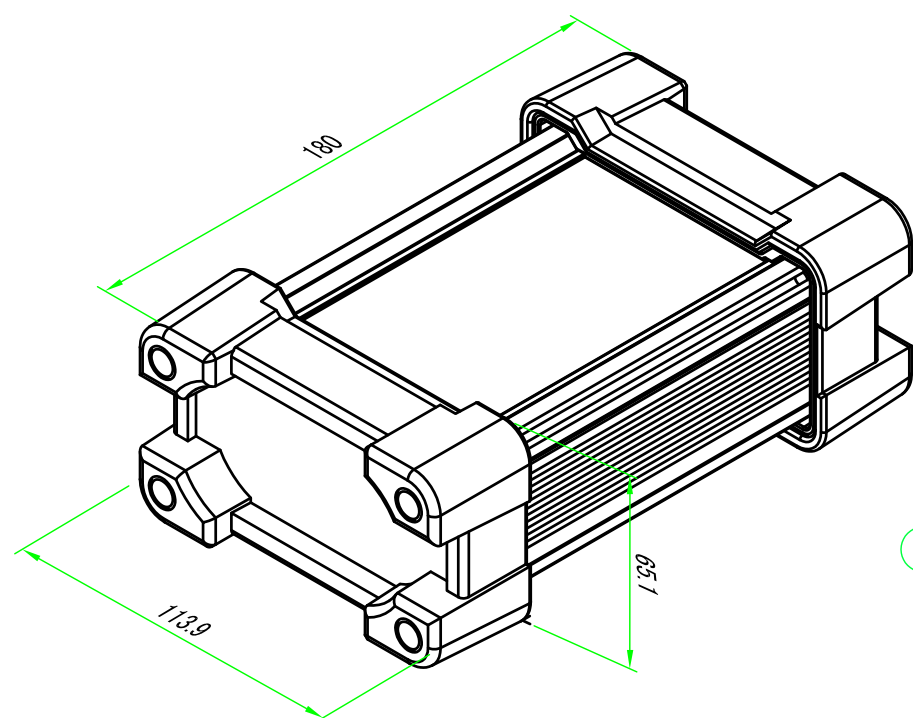


| ■テクニカルデータ/Technical Data■ | |
|--------------------------------|--------------|
| 保護等級 / Protection class | IP67 |
| 使用温度範囲 / Operating temperature | -40°C~+105°C |
| 締め付けトルク / Recommended torque | 1.0N・m |
| ※熱抵抗値 / Thermal resistant rate | 3.62°C/W |

| 構成内容 / Components | | | | |
|-------------------|-------------------------------|----------|---------------------------------------|---|
| No. | 名称 / Part name | 数量 / Pcs | 材質 / Material | 色・表面処理 / Color・Finish |
| 1 | パネル / End panel | 2 | アルミダイキャスト / Diecast aluminium ADC12 | シルバー・ブラック・塗装 (内面未処理) / Silver,black・Painted (unfinished inside) |
| 2 | ボディフレーム / Body frame | 1 | アルミ押出材 / Extruded aluminium A6063S-T5 | シルバー・ブラック・アルマイト&クリア塗装 / Silver,black・Anodized & clear coated |
| 3 | プロテクター / Protector | 2 | シリコン / Silicone | ブラック・グレー・ネイビーブルー・イエロー / Black,Gray,Navy,Yellow |
| 4 | シールドガスケット / Conductive gasket | 2 | 導電性シリコン / Conductive silicone | ブラック / Black |
| 5 | スペーサー / Spacer | 8 | 真鍮 / Brass | ニッケルメッキ / Nickel plated |
| 6 | ブラインドキャップ / Blind cap | 8 | シリコン / Silicone | ブラック・グレー・ネイビーブルー・イエロー / Black,Gray,Navy,Yellow |
| 7 | 取付ビス(トラスM4×25) / Screw | 8 | ステンレス / Stainless steel | 無処理 / Unfinished |

※熱抵抗値算出の条件 / Thermal resistance test condition

- ・自然空冷 / Ambient air cooling
- ・フィンが地面に垂直で温度上昇60°Cの時 / Heat-sink fins are set perpendicular to the ground with temperature at 60°C
- ・押し出しがアルマイト品 / Anodized extruded aluminium
- ・全面素子 / Heat source is applied on the opposite side (inner side) of the fins

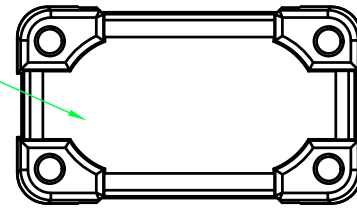


※パネル内側は未塗装 / The inside of the end panels are unpainted for shielding

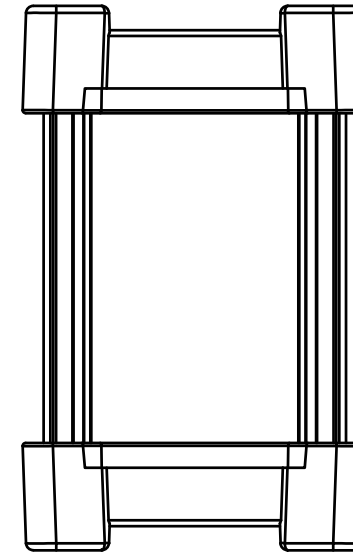
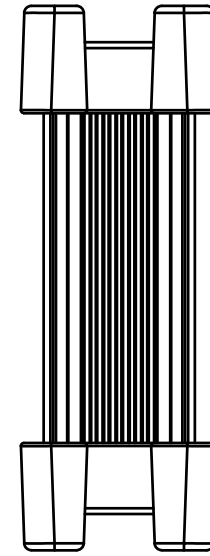
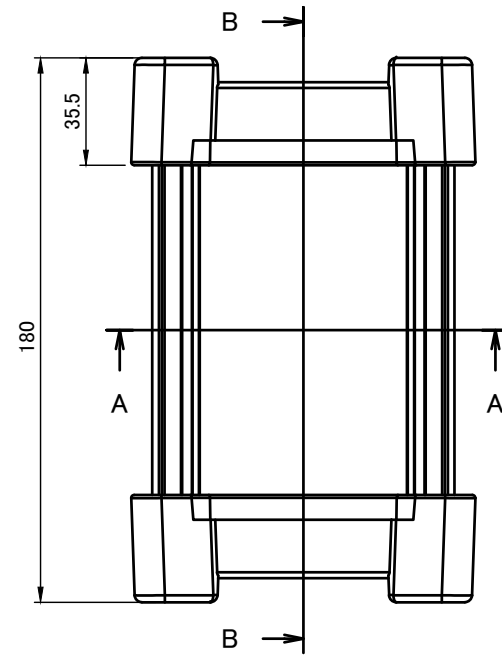
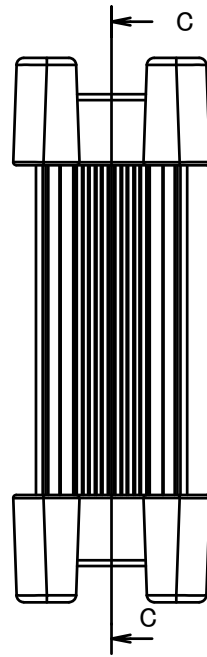
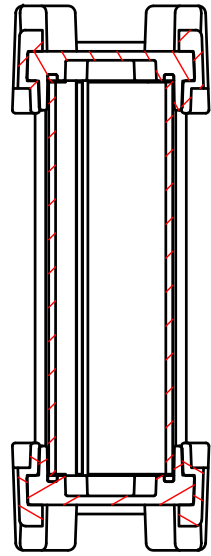
| 色仕様(型番末尾□□)/Color type | | | |
|------------------------|---------------|----------------------|--------------------|
| 記号 / Code | パネル / Panel | ボディフレーム / Body frame | プロテクター / Protector |
| SB | シルバー / Silver | シルバー / Silver | ブラック / Black |
| SG | シルバー / Silver | シルバー / Silver | グレー / Gray |
| SN | シルバー / Silver | シルバー / Silver | ネイビーブルー / Navy |
| SY | シルバー / Silver | シルバー / Silver | イエロー / Yellow |
| BB | ブラック / Black | ブラック / Black | ブラック / Black |
| BG | ブラック / Black | ブラック / Black | グレー / Gray |
| BN | ブラック / Black | ブラック / Black | ネイビーブルー / Navy |
| BY | ブラック / Black | ブラック / Black | イエロー / Yellow |

| | | | | |
|---|------------|------------|---|-------------------|
| 株式会社タカチ電機工業 TAKACHI ELECTRONICS ENCLOSURE CO., LTD. | | | 品名/Title プロテクター付アルミケース ALUMINIUM ENCLOSURE with SILICONE PROTECTOR | 尺度/Scale 1 : 2 |
| 承認/Approved | 検図/Checked | 製図/Created | 型番/Product number AWP11-6-15□□ | |
| 中根 | 王 | 岡本 | 作成日/Date 2020/11/05 | 1 / 4 |

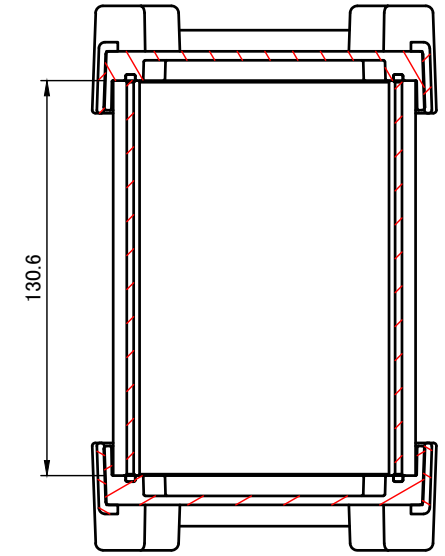
パネル1
End panel 1



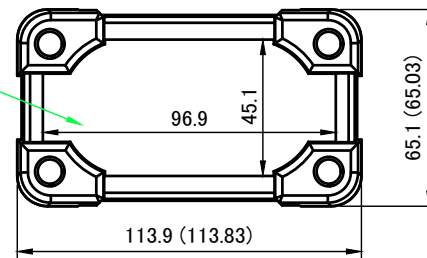
B-B (1:2.5)



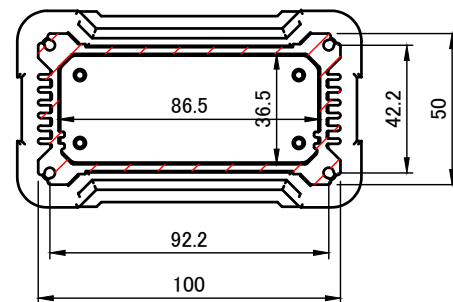
C-C (1:2.5)



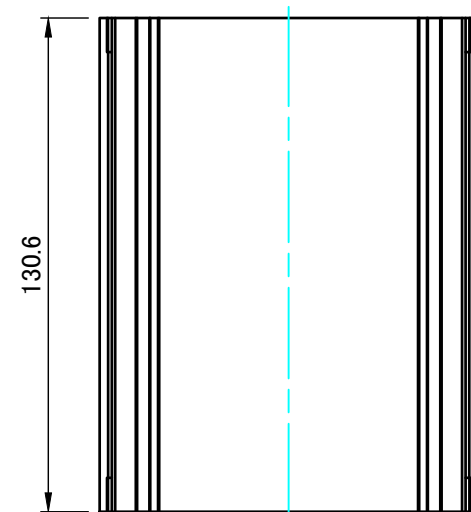
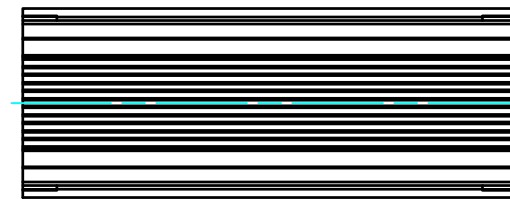
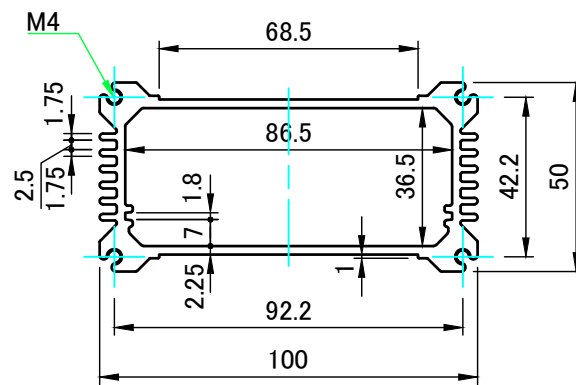
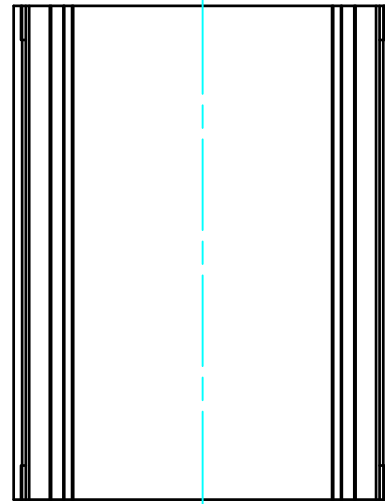
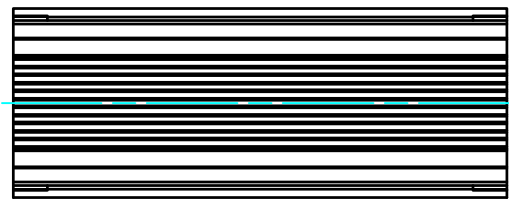
パネル2
End panel 2



A-A (1:2.5)

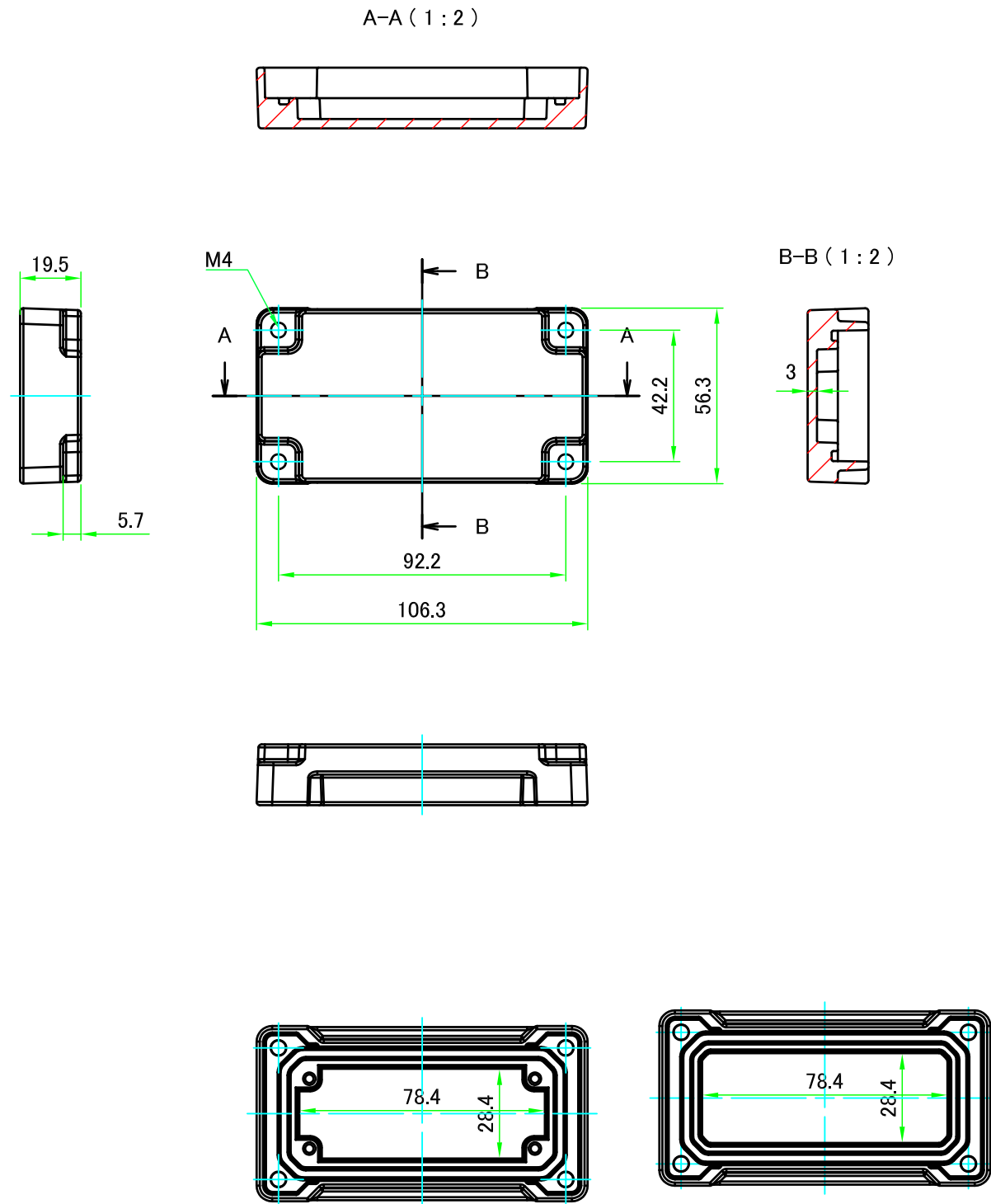


| | | | | |
|---|------------|------------|--|-------------------|
| 株式会社タカチ電機工業 TAKACHI ELECTRONICS ENCLOSURE CO., LTD. | | | 品名/Title プロテクター付アルミケース ALUMINIUM ENCLOSURE with SILICONE PROTECTOR | 尺度/Scale 1:2.5 |
| 承認/Approved | 検図/Checked | 製図/Created | 型番/Product number AWP11-6-15□□ | |
| 中根 | 王 | 岡本 | 作成日/Date 2018/12/19 | 2 / 4 |



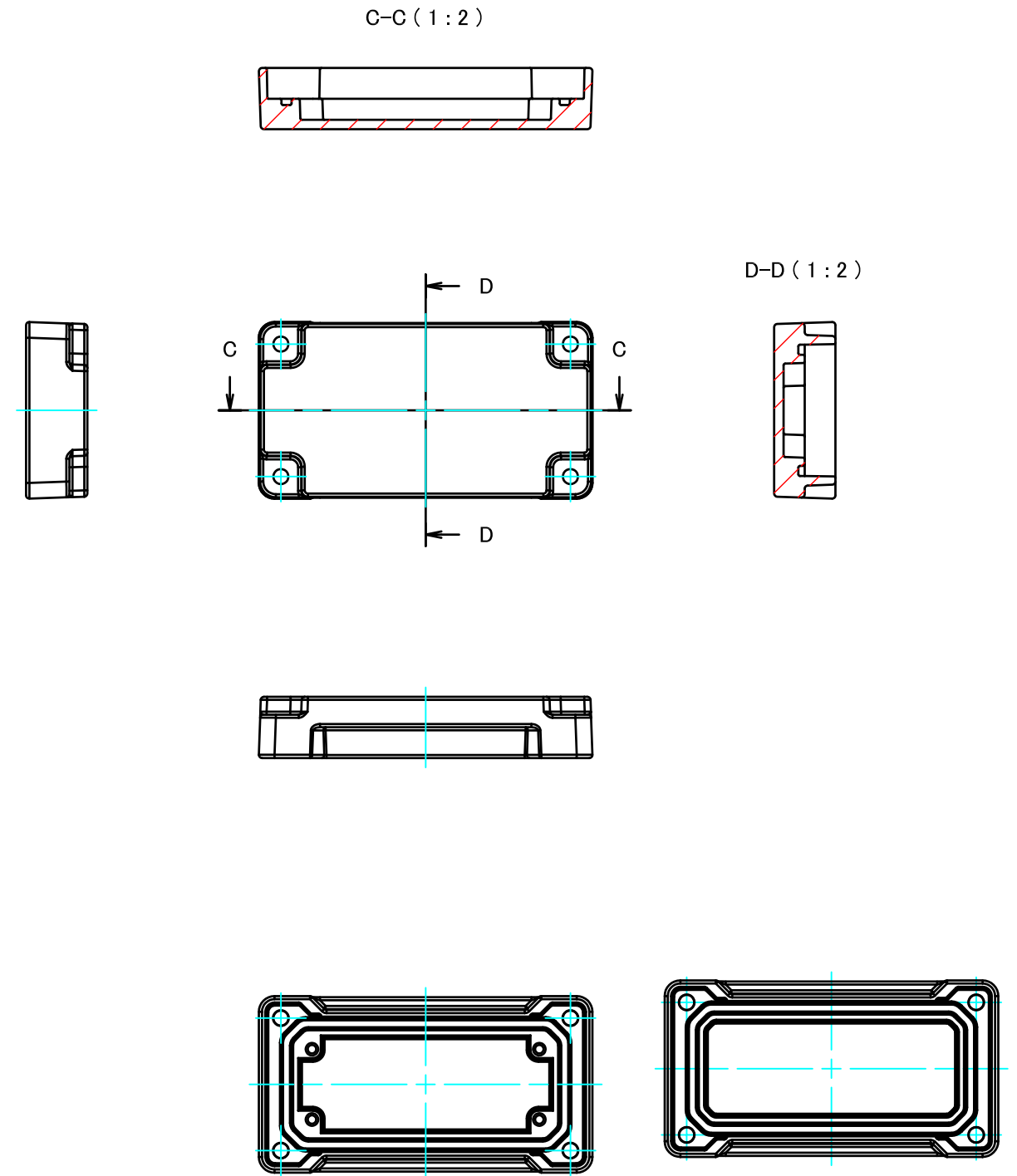
| | | | | | |
|---------------------|------------|--|-------------------|-----------------------------------|--|
| | | 株式会社タカチ電機工業 TAKACHI ELECTRONICS ENCLOSURE CO., LTD. | | 品名/Title ボディフレーム Body frame | |
| 承認/Approved | 検図/Checked | 製図/Created | 型番/Product number | 尺度/Scale | |
| 中根 | 王 | 岡本 | W100-H50-D130.6 | 1 : 2 | |
| 作成日/Date 2017/07/18 | | | | 3 / 4 | |

パネル1
End panel1



※仕様変更後図
加工有効寸法を広げるためパネル内側のボスを無くす仕様変更がございます。
在庫が無くなり次第順次切り替えになります。

パネル2
End panel2



※仕様変更後図
加工有効寸法を広げるためパネル内側のボスを無くす仕様変更がございます。
在庫が無くなり次第順次切り替えになります。

| | | | | |
|---|------------|------------|-------------------------------|-----------------|
| 株式会社タカチ電機工業 TAKACHI ELECTRONICS ENCLOSURE CO., LTD. | | | 品名/Title パネル End panel | 尺度/Scale 1:2 |
| 承認/Approved | 検図/Checked | 製図/Created | 型番/Product number W100-H50 | |
| 中根 | 王 | 岡本 | 作成日/Date 2020/10/01 | 4 / 4 |