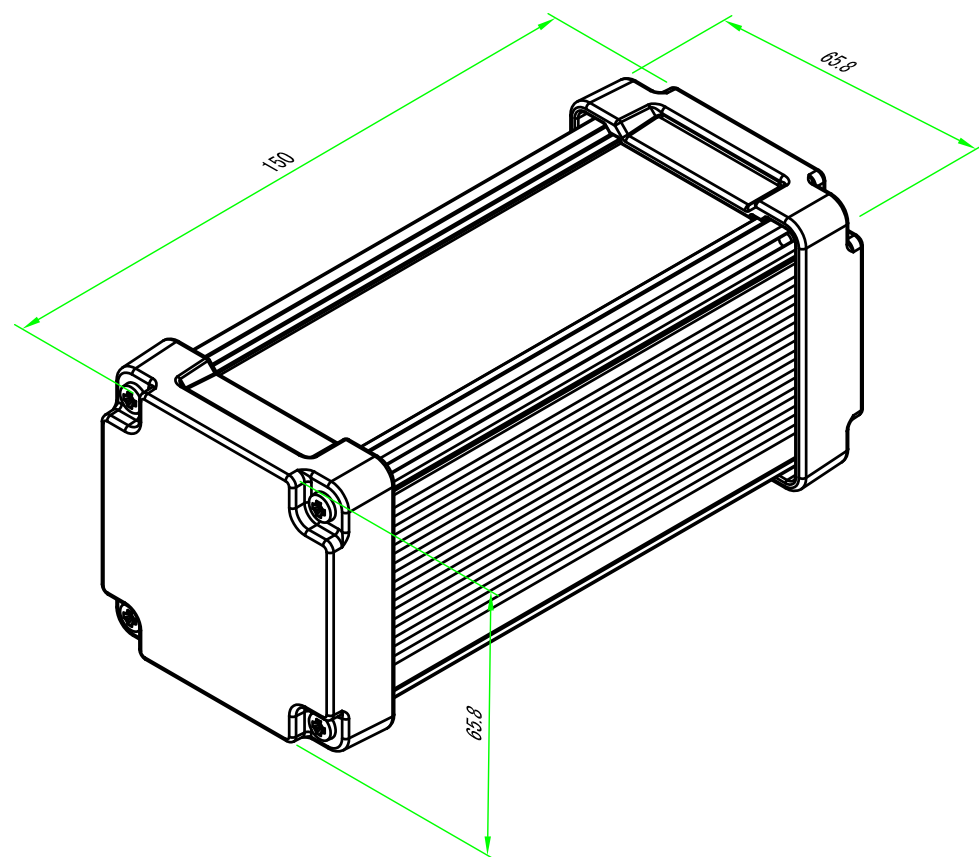
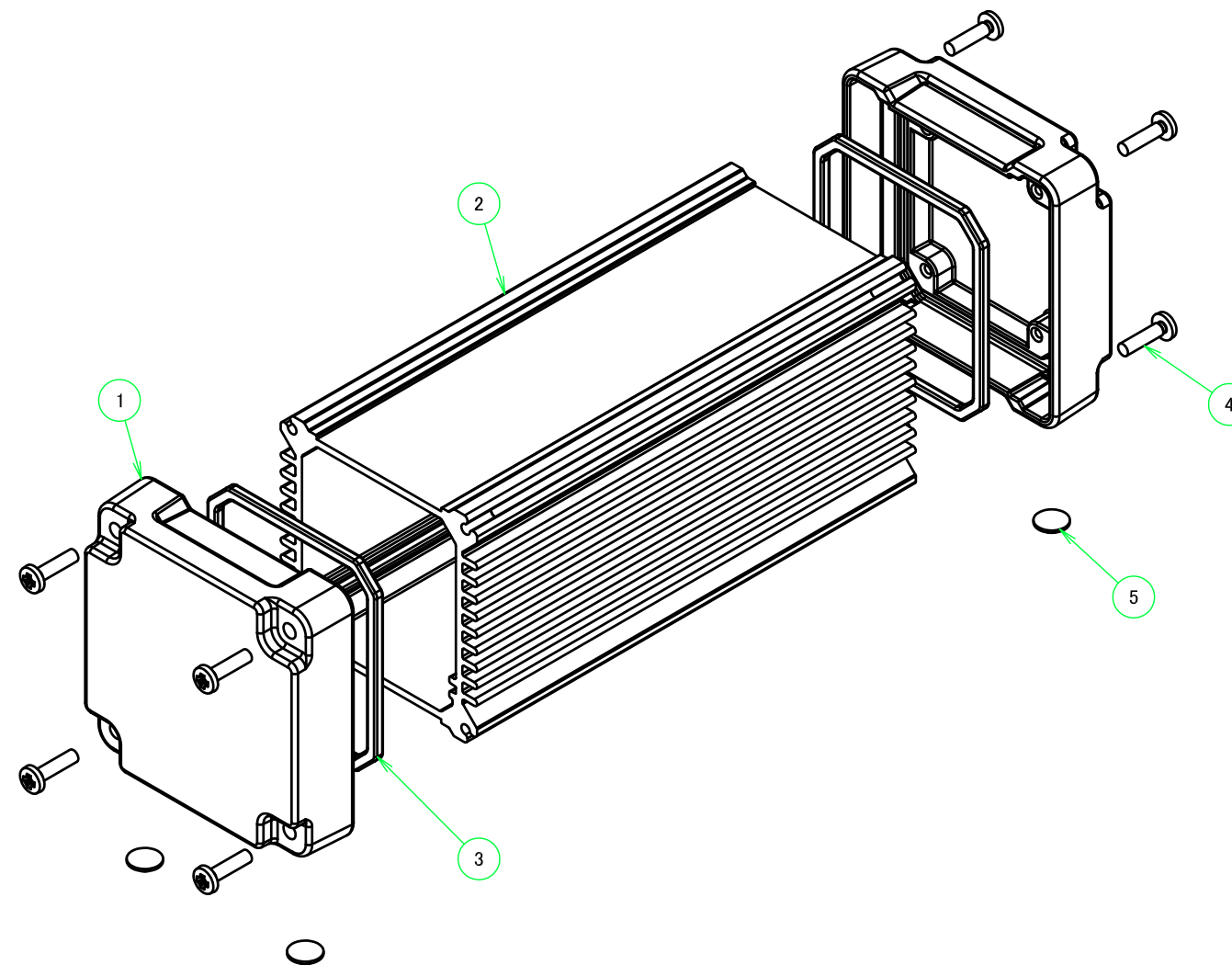


| ■テクニカルデータ/Technical Data■    |                  |
|------------------------------|------------------|
| 保護等級/Protection class        | IP67             |
| 温度範囲/Operating temperature   | -40°C~+105°C     |
| 締め付けトルク/Recommended torque   | 1.0N・m(10kgf・cm) |
| ※熱抵抗値/Thermal resistant rate | 2.83°C/W         |

- ※熱抵抗値算出の条件/Thermal resistance test condition
- ・自然空冷/Ambient air cooling
  - ・フィンが地面に垂直で温度上昇60°Cの時/Heat-sink fins are set perpendicular to the ground with temperature at 60°C
  - ・押し出しがアルマイト品/Anodized extruded aluminium
  - ・全面素子/Heat source is applied on the opposite side (inner side) of the fins



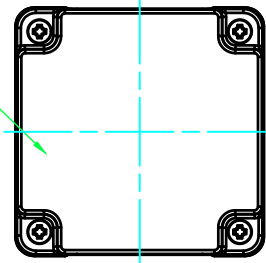
| 構成内容 / Components |                    |          |                                     |  |
|-------------------|--------------------|----------|-------------------------------------|--|
| No.               | 名称 / Part name     | 数量 / Pcs | 材質 / Material                       | 色・表面処理 / Color・Finish                                      |
| 1                 | パネル/End panel      | 2        | ADC12/Diecast aluminium ADC12       | メタリックグレー・ブラック・粉体塗装/Metallic gray,black・Anodized            |
| 2                 | ボディフレーム/Body frame | 1        | アルミ押出材/Extruded aluminium A6063S-T5 | シルバー・ブラック・アルマイト&クリア塗装/Silver,black・Anodized & clear coated |
| 3                 | ガスケット/Gasket       | 2        | シリコン/Silicone                       | ブラック/Black   |
| 4                 | 取付ビス/Screw         | 8        | ステンレス(ハイト)M3×12/Stainless steel     | 無処理/Unfinished   |
| 5                 | ゴム足/Rubber feet    | 4        | ポリウレタン/Polyurethane                 | ブラック/Black   |



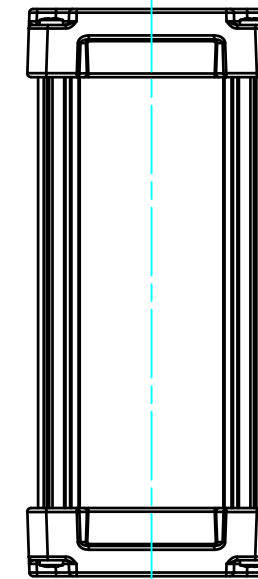
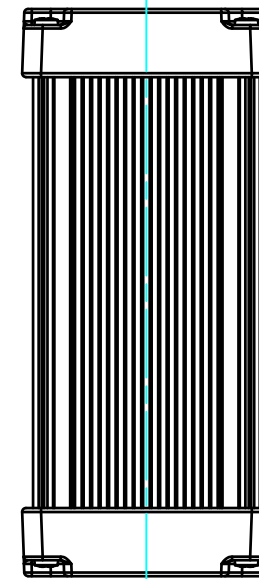
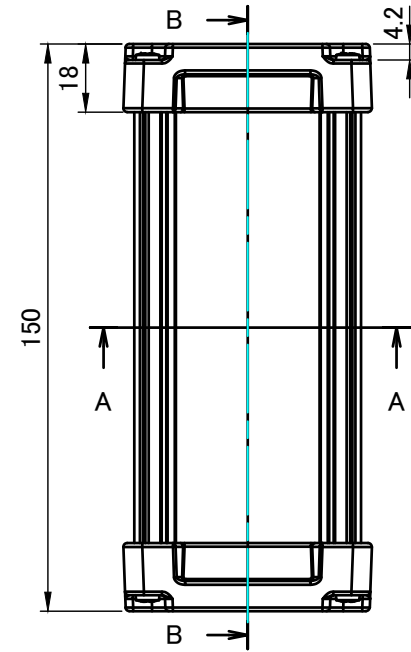
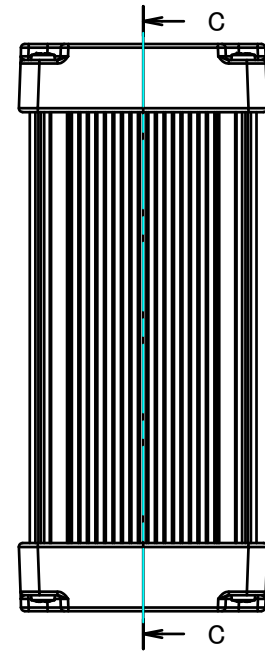
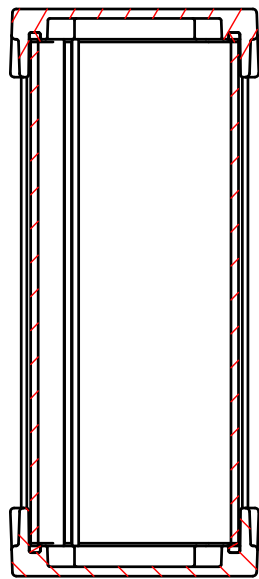
| 色仕様(型番末尾□□)/Color type |                        |                    |
|------------------------|------------------------|--------------------|
| 記号/Code                | パネル/Panel              | ボディフレーム/Body frame |
| GS                     | メタリックグレー/Metallic gray | シルバー/Silver        |
| BS                     | ブラック/Black             | シルバー/Silver        |
| BB                     | ブラック/Black             | ブラック/Black         |

|  |                        |                         |  |                            |
|--|------------------------|-------------------------|--|----------------------------|
| <b>株式会社タカチ電機工業</b><br><small>TAKACHI ELECTRONICS ENCLOSURE CO., LTD.</small> |                        |                         | <b>品名/Title</b><br>防水・防塵アルミケース<br>IP67 HEAT-SINK ALUMINIUM ENCLOSURE | <b>尺度/Scale</b><br>1 : 1.5 |
| <b>承認/Approved</b><br>中根   | <b>検図/Checked</b><br>王 | <b>製図/Created</b><br>岡本 | <b>型番/Product number</b><br>AWN7-7-15N□□                             |                            |
|  |                        |                         | <b>作成日/Date</b> 2020/10/28   | 1 / 4                      |

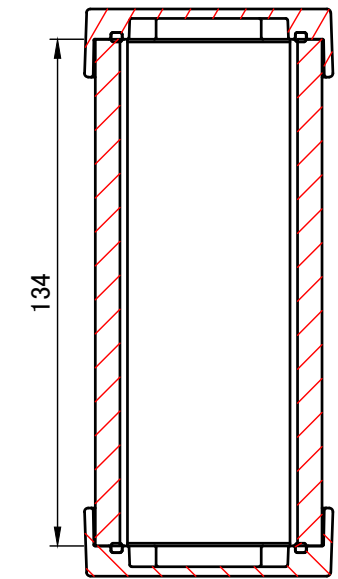
パネル1  
End panel 1



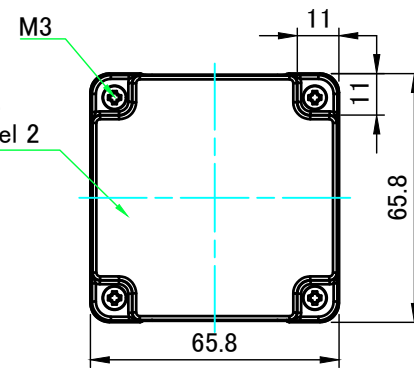
B-B (1:2)



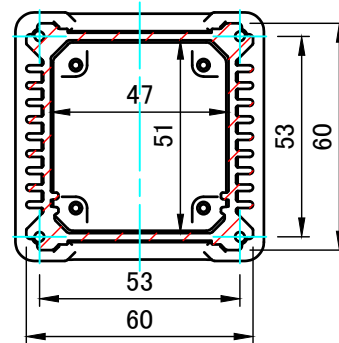
C-C (1:2)



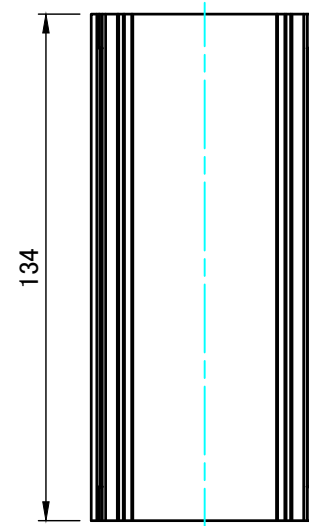
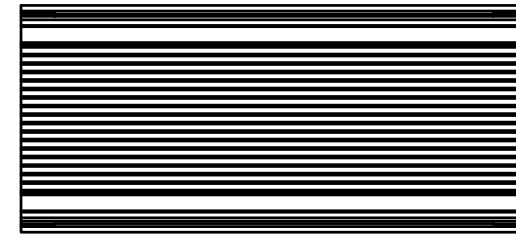
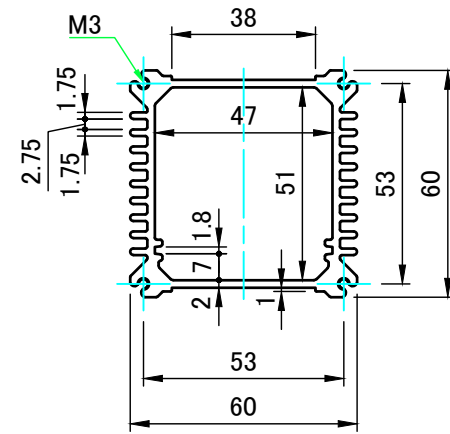
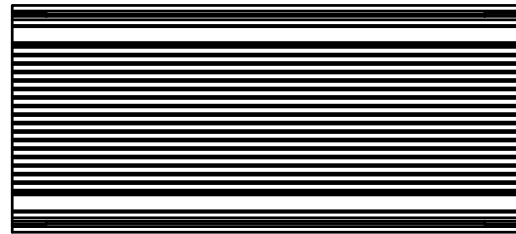
パネル2  
End panel 2


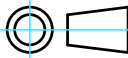


A-A (1:2)



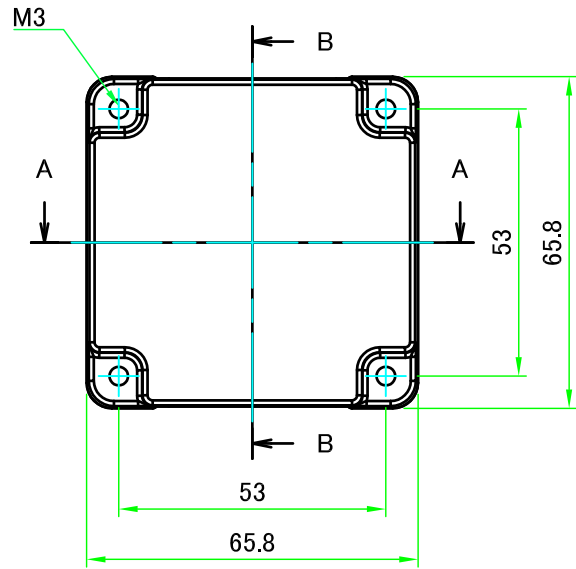
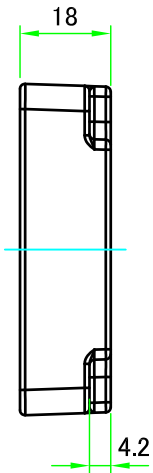
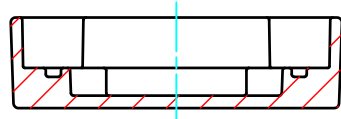
|   |            |  |                        |
|---|------------|--|------------------------|
| <b>株式会社タカチ電機工業</b><br>TAKACHI ELECTRONICS ENCLOSURE CO., LTD. |            | 品名/Title<br><b>防水・防塵アルミケース</b><br>IP67 HEAT-SINK ALUMINIUM ENCLOSURE | 尺度/Scale<br>1:2        |
| 承認/Approved   | 検図/Checked | 製図/Created   |                        |
| 中根  | 王          | 岡本   | 作成日/Date<br>2017/08/30 |
|   |            |  | 2 / 4                  |



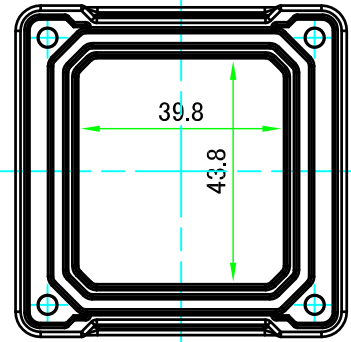
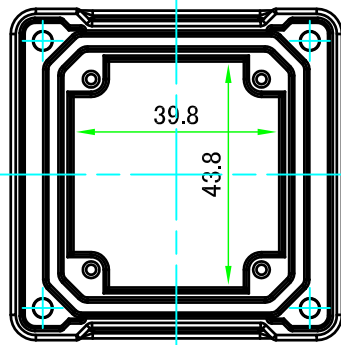
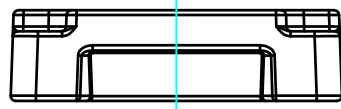
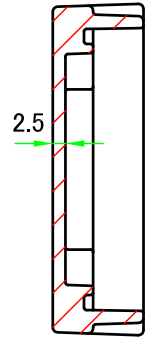
|   |            |            |  |  |
|---|------------|------------|--|--|
|  <b>株式会社タカチ電機工業</b><br>TAKACHI ELECTRONICS ENCLOSURE CO., LTD. |            |            | 品名/Title<br>ボディフレーム<br>Body frame        | <br>尺度/Scale<br>1 : 2 |
| 承認/Approved   | 検図/Checked | 製図/Created | 型番/Product number<br><b>W60-H60-D134</b> |  |
| 中根  | 王          | 岡本         | 作成日/Date<br>2017/07/14                   | 3 / 4  |

パネル1  
End panel1

A-A (1:1.5)



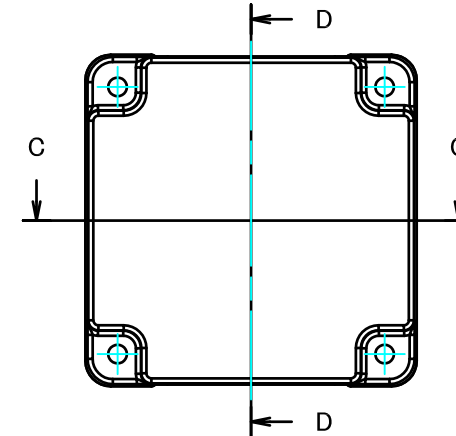
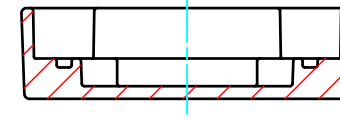
B-B (1:1.5)



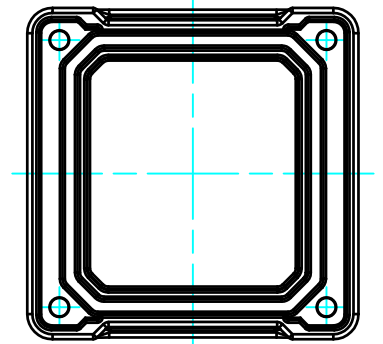
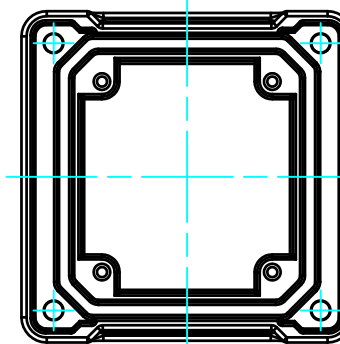
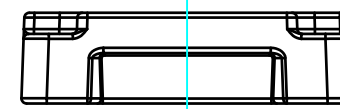
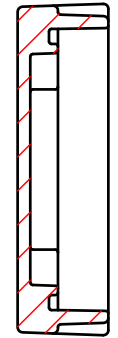
※仕様変更後図  
加工有効寸法を広げるためパネル内側の  
ボスを無くす仕様変更がございます。  
在庫が無くなり次第順次切り替えになります。

パネル2  
End panel2

C-C (1:1.5)



D-D (1:1.5)



※仕様変更後図  
加工有効寸法を広げるためパネル内側の  
ボスを無くす仕様変更がございます。  
在庫が無くなり次第順次切り替えになります。

|  |            |            |                              |       |
|--|------------|------------|------------------------------|-------|
| 株式会社タカチ電機工業<br>TAKACHI ELECTRONICS ENCLOSURE CO., LTD. |            |            | 品名/Title<br>パネル<br>End panel |       |
| 承認/Approved  | 検図/Checked | 製図/Created | 型番/Product number<br>W60-H60 |       |
| 中根   | 王          | 岡本         | 作成日/Date<br>2020/10/01       | 4 / 4 |