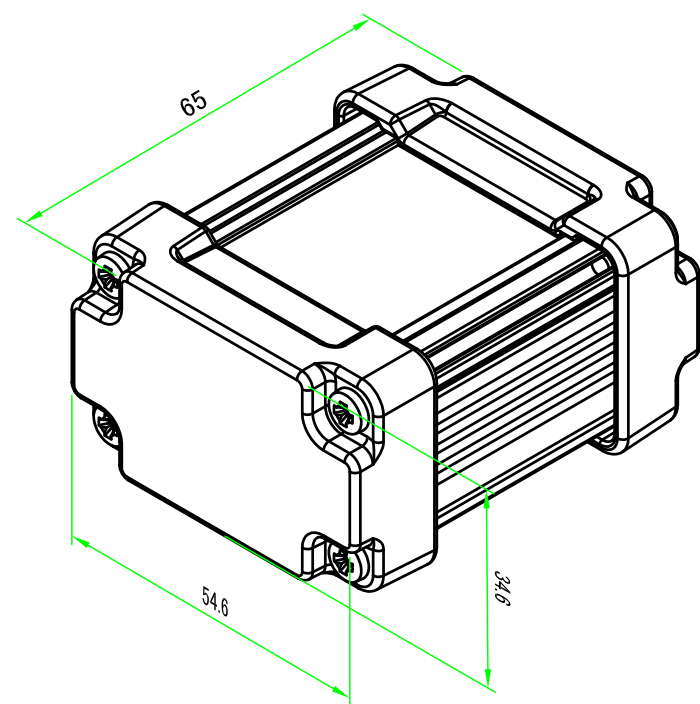
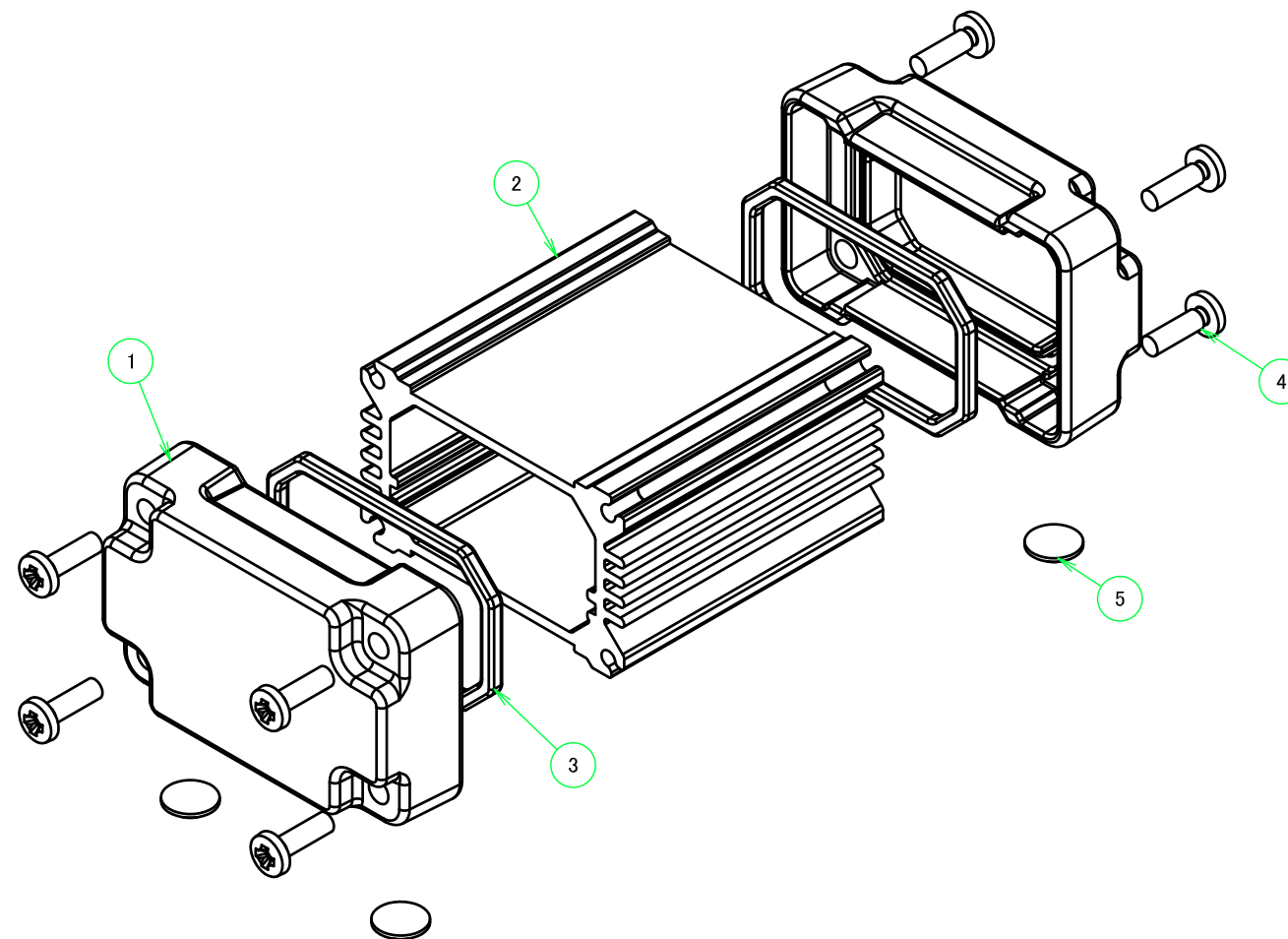


■テクニカルデータ/Technical Data■	
保護等級/Protection class	IP67
温度範囲/Operating temperature	-40°C~+105°C
締め付けトルク/Recommended torque	1.0N・m(10kgf・cm)
※熱抵抗値/Thermal resistant rate	11.2°C/W

- ※熱抵抗値算出の条件/Thermal resistance test condition
- ・自然空冷/Ambient air cooling
  - ・フィンが地面に垂直で温度上昇60°Cの時/Heat-sink fins are set perpendicular to the ground with temperature at 60°C
  - ・押し出しがアルマイト品/Anodized extruded aluminium
  - ・全面素子/Heat source is applied on the opposite side (inner side) of the fins



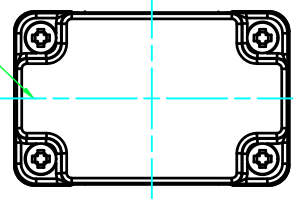
構成内容 / Components				
No.	名称 / Part name	数量 / Pcs	材質 / Material	色・表面処理 / Color・Finish
1	パネル/End panel	2	ADC12/Diecast aluminiumADC12	メタリックグレー、ブラック・粉体塗装/Metalic gray,black・Anodized
2	ボディフレーム/Body frame	1	アルミ押出材/Extruded aluminium A6063S-T5	シルバー、ブラック・アルマイト&クリア塗装/Silver,black・Anodized & clear coated
3	ガスケット/Gasket	2	シリコン/Silicone	ブラック/Black
4	取付ビス/Screw	8	ステンレス(ハイトM3×12)/Stainless steel	無処理/Unfinished
5	ゴム足/Rubber feet	4	ポリウレタン/Polyurethane	ブラック/Black



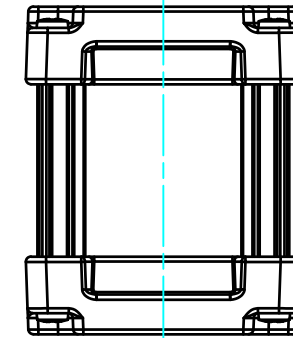
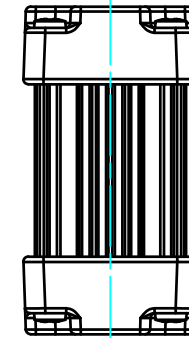
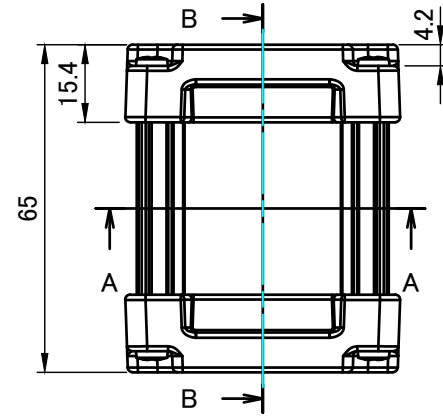
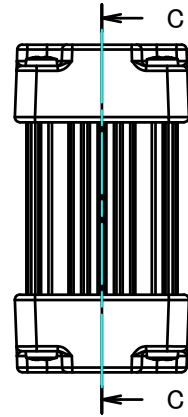
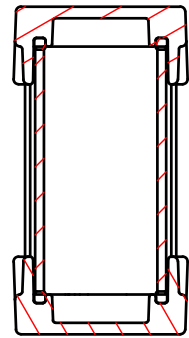
色仕様(型番末尾□□)/Color type		
記号/Code	パネル/Panel	ボディフレーム/Body frame
GS	メタリックグレー/Metallic gray	シルバー/Silver
BS	ブラック/Black	シルバー/Silver
BB	ブラック/Black	ブラック/Black

<b>株式会社タカチ電機工業</b> TAKACHI ELECTRONICS ENCLOSURE CO., LTD.			品名/Title <b>防水・防塵アルミケース</b> IP67 HEAT-SINK ALUMINIUM ENCLOSURE	尺度/Scale 1 : 1
承認/Approved	検図/Checked	製図/Created	型番/Product number <b>AWN5-4-7N□□</b>	
中根	王	岡本	作成日/Date 2020/10/28	1 / 4

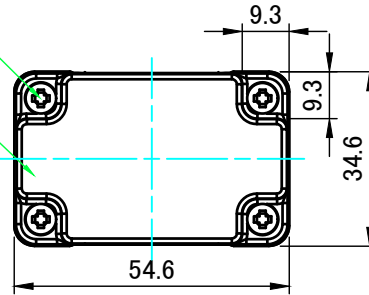
パネル1  
End panel 1



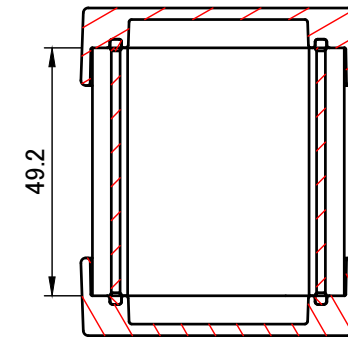
B-B (1:1.5)



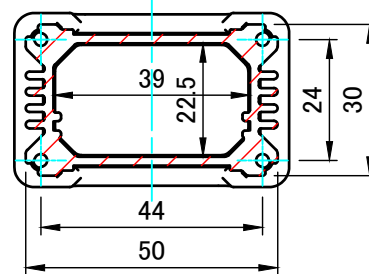
M3  
パネル2  
End panel 2



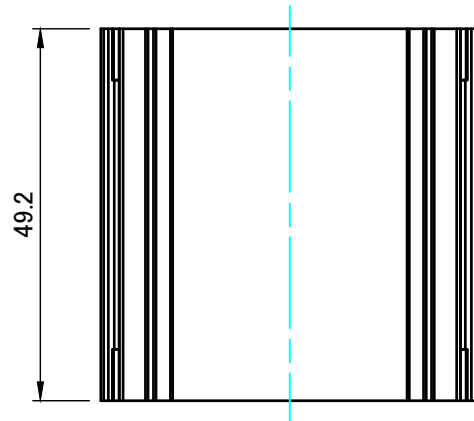
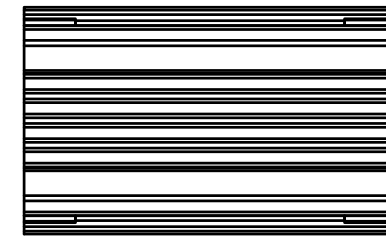
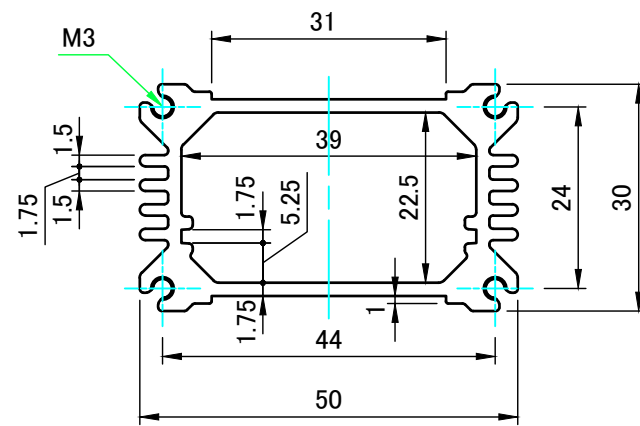
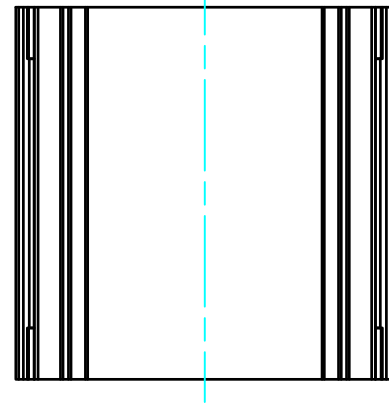
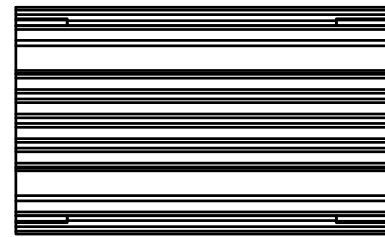
C-C (1:1.5)



A-A (1:1.5)



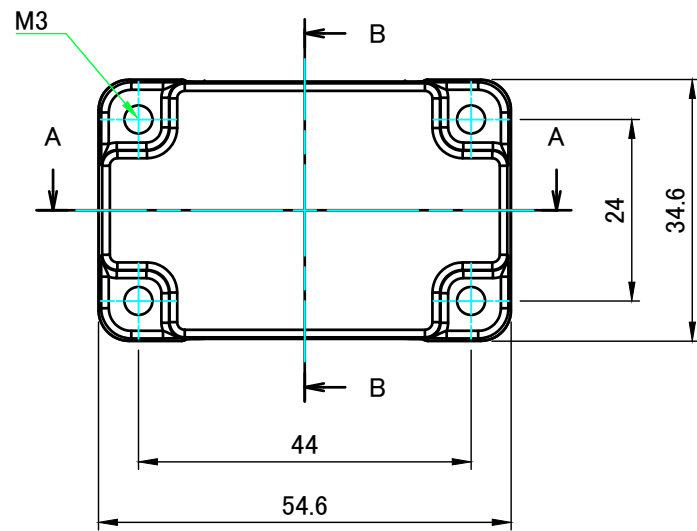
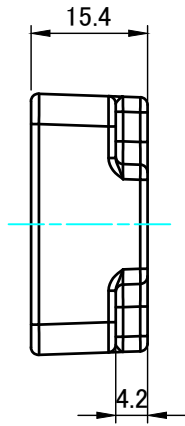
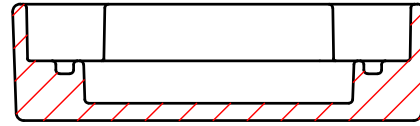
<b>株式会社タカチ電機工業</b> TAKACHI ELECTRONICS ENCLOSURE CO., LTD.			品名/Title <b>防水・防塵アルミケース</b> IP67 HEAT-SINK ALUMINIUM ENCLOSURE	尺度/Scale 1:1.5
承認/Approved	検図/Checked	製図/Created	型番/Product number <b>AWN5-4-7N□□</b>	
中根	王	岡本	作成日/Date 2017/08/29	2 / 4



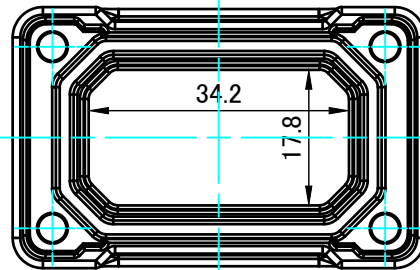
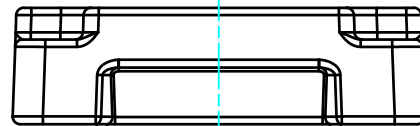
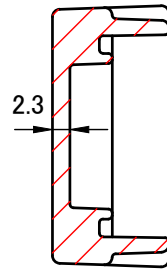
<b>株式会社タカチ電機工業</b> TAKACHI ELECTRONICS ENCLOSURE CO., LTD.		品名/Title ボディフレーム Body frame	尺度/Scale 1 : 1
承認/Approved 中根	検図/Checked 王	製図/Created 岡本	
			作成日/Date 2017/07/14
			3 / 4

パネル1  
End panel1

A-A (1:1)

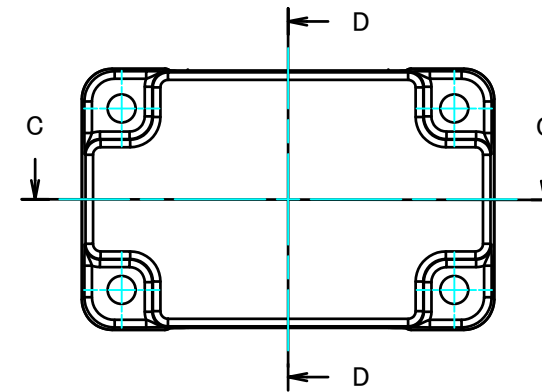
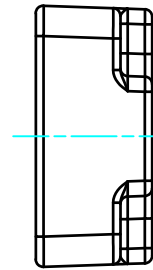
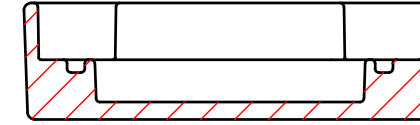


B-B (1:1)

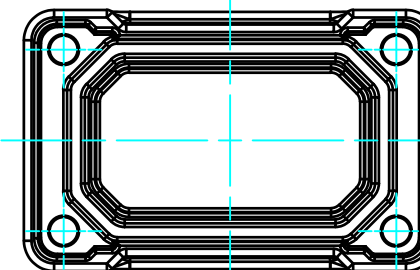
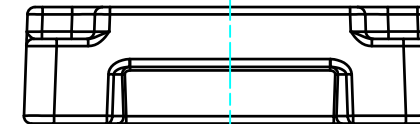
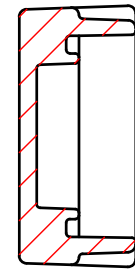


パネル2  
End panel2

C-C (1:1)



D-D (1:1)



株式会社タカチ電機工業 TAKACHI ELECTRONICS ENCLOSURE CO., LTD.			品名/Title パネル End panel	
承認/Approved	検図/Checked	製図/Created	型番/Product number W50-H30	
中根	王	岡本	作成日/Date 2017/09/08	4 / 4