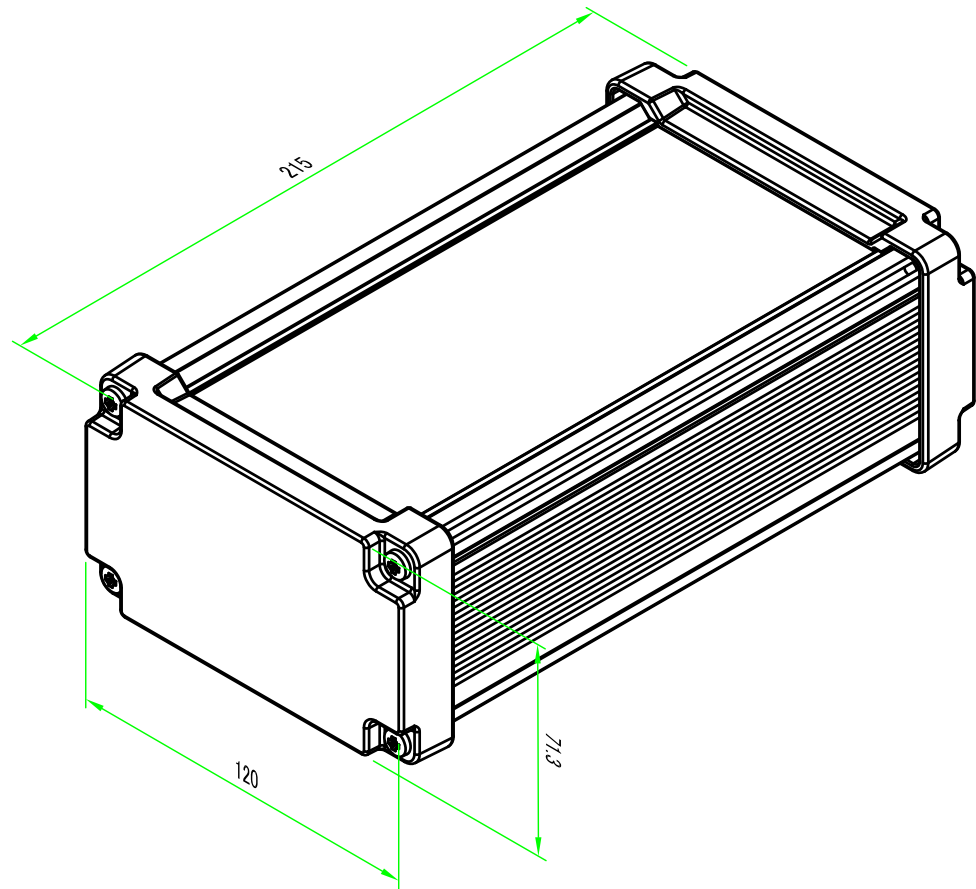


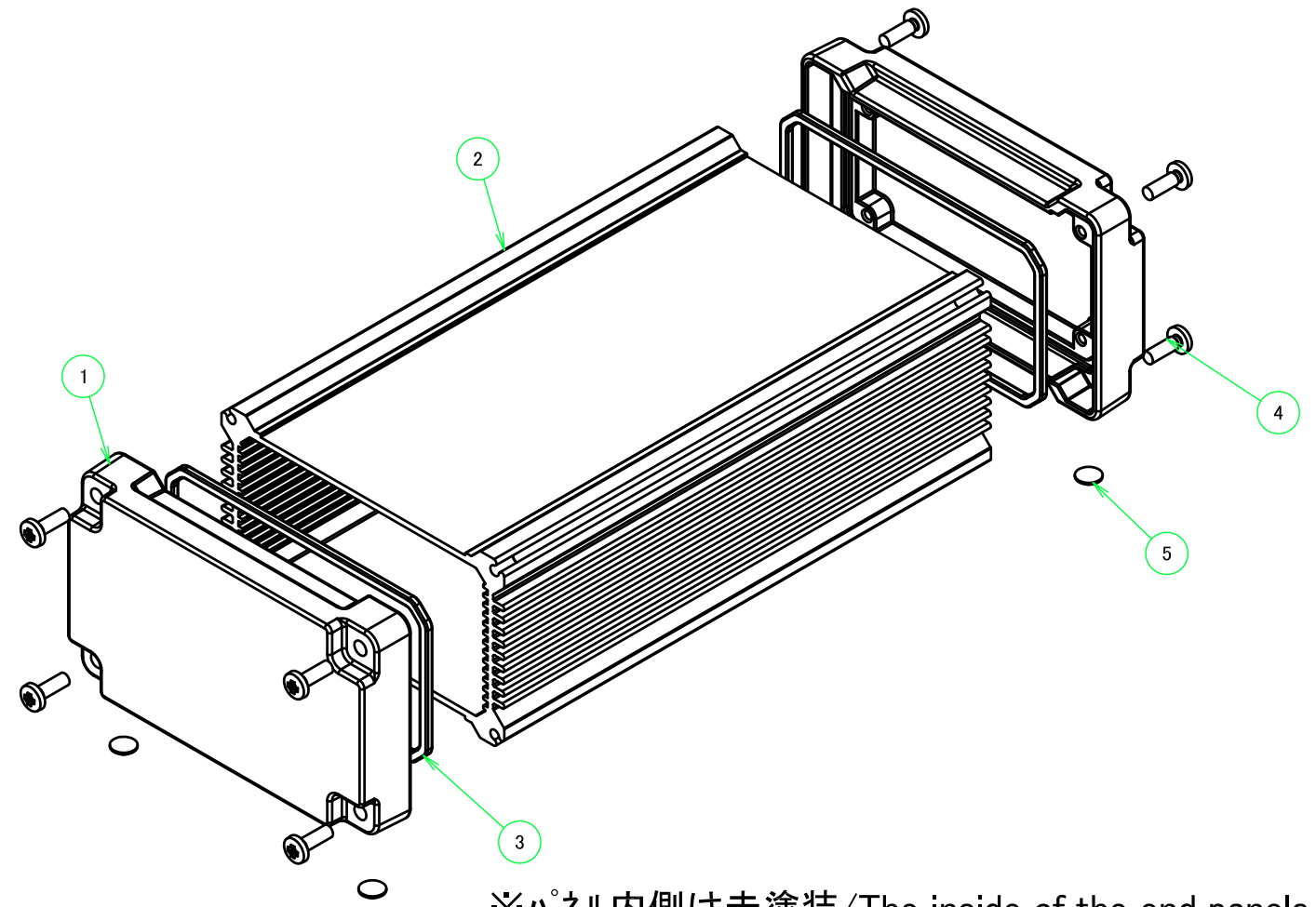
■テクニカルデータ/Technical Data■	
保護等級/Protection class	IP67
温度範囲/Operating temperature	-40°C~+105°C
締め付けトルク/Recommended torque	1.0N・m(10kgf・cm)
※熱抵抗値/Thermal resistant rate	2.18°C/W

※熱抵抗値算出の条件/Thermal resistance test condition

- ・自然空冷/Ambient air cooling
- ・フィンが地面に垂直で温度上昇60°Cの時/Heat-sink fins are set perpendicular to the ground with temperature at 60°C
- ・押し出しがアルマイト品/Anodized extruded aluminium
- ・全面素子/Heat source is applied on the opposite side (inner side) of the fins



構成内容 / Components				
No.	名称 / Part name	数量 / Pcs	材質 / Material	色・表面処理 / Color・Finish
1	パネル/End panel	2	ADC12/Diecast aluminiumADC12	シルバー、ブラック・塗装(内面未処理)/Silver,black・Painted (unfinished inside)
2	ボディフレーム/Body frame	1	アルミ押出材/Extruded aluminium A6063S-T5	シルバー、ブラック・アルマイト&クリア塗装/Silver,black・Anodized & clear coated
3	シールドガスケット/Conductive gasket	2	導電性シリコン/Conductive silicone	ブラック/Black
4	取付ビス/Screw	8	ステンレス(ハインド)M4×12/Stainless steel	無処理/Unfinished
5	ゴム足/Rubber feet	4	ポリウレタン/Polyurethane	ブラック/Black

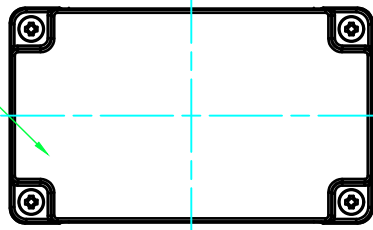


※パネル内側は未塗装/The inside of the end panels are unpainted for shielding

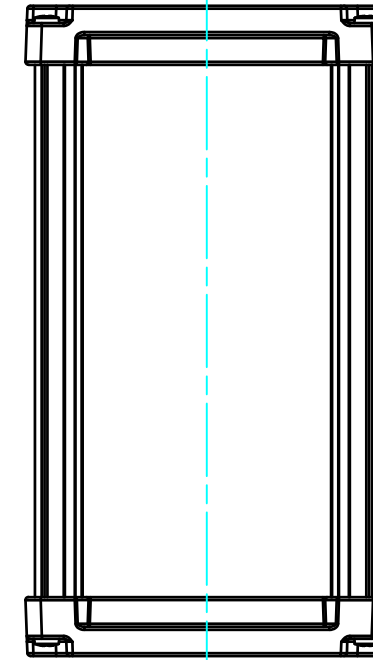
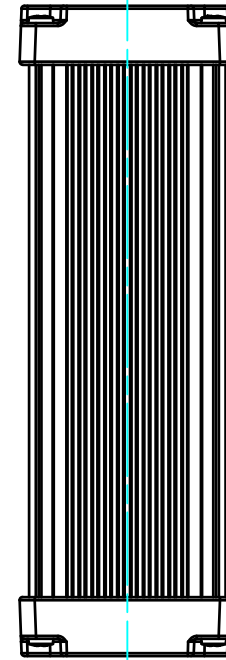
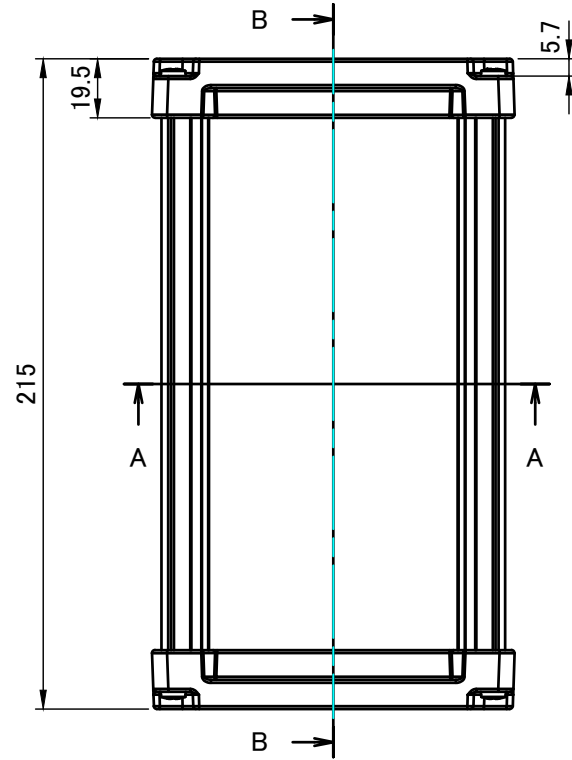
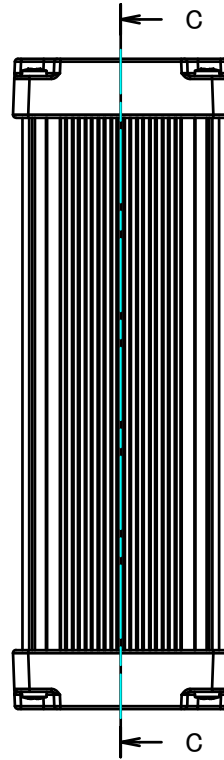
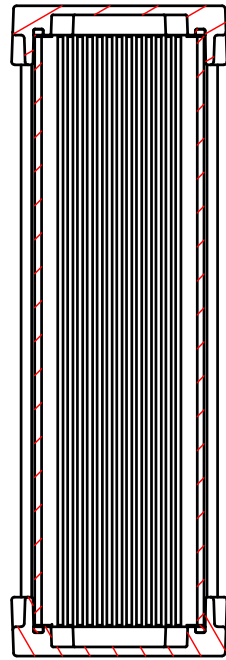
色仕様(型番末尾□□)/Color type		
記号/Code	パネル/Panel	ボディフレーム/Body frame
SS	シルバー/Silver	シルバー/Silver
BS	ブラック/Black	シルバー/Silver
BB	ブラック/Black	ブラック/Black

<b>株式会社タカチ電機工業</b> TAKACHI ELECTRONICS ENCLOSURE CO., LTD.			品名/Title <b>防水・防塵アルミケース</b> IP67 HEAT-SINK ALUMINIUM ENCLOSURE	尺度/Scale 1 : 2
承認/Approved	検図/Checked	製図/Created	型番/Product number <b>AWN12-8-22E□□</b>	
中根	王	岡本	作成日/Date 2020/10/28	1 / 4

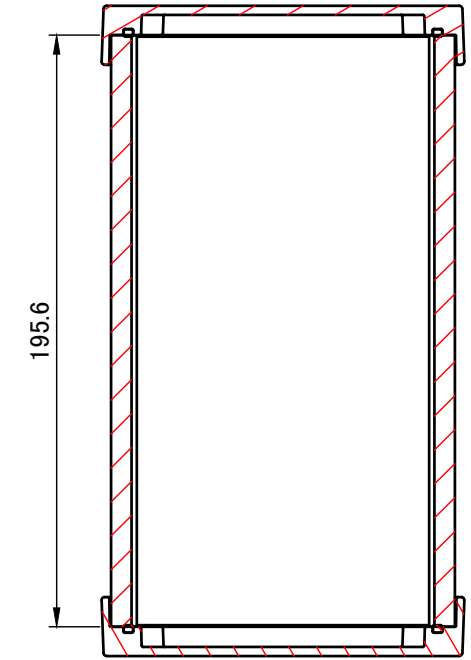
パネル1  
End panel 1



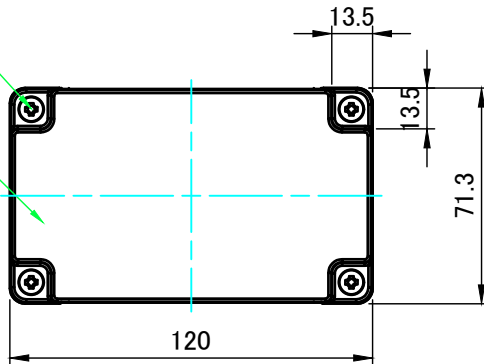
B-B (1:2.5)



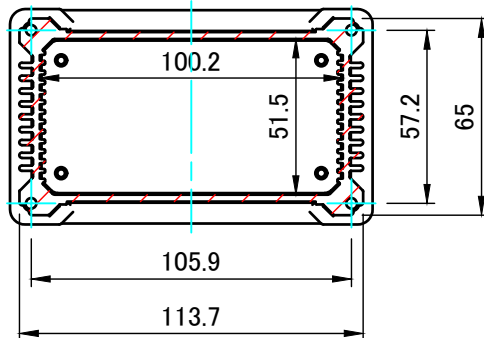
C-C (1:2.5)



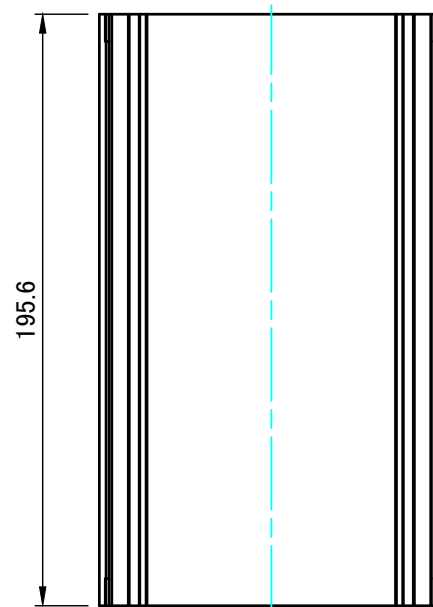
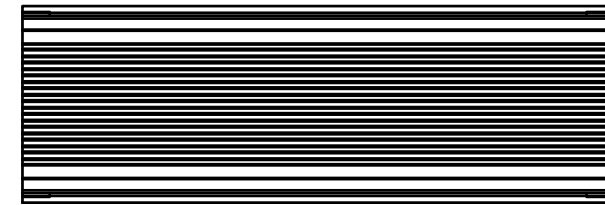
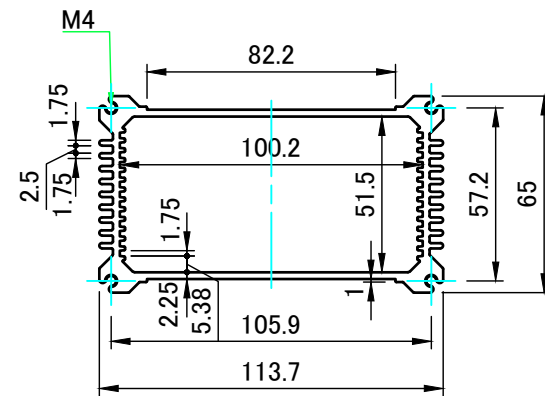
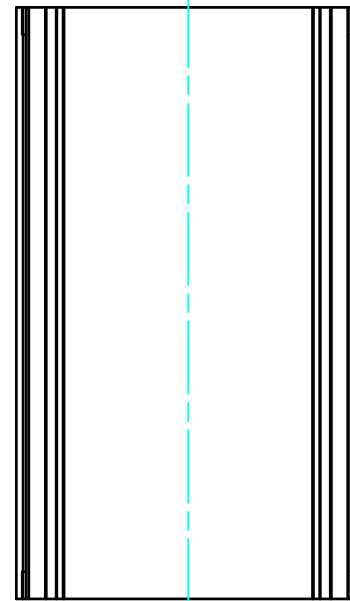
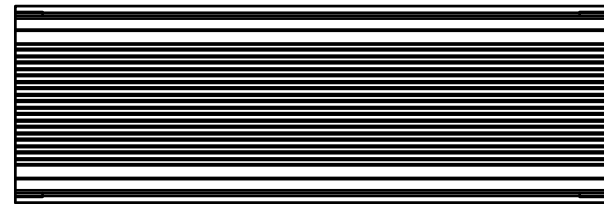
M4  
パネル2  
End panel 2



A-A (1:2.5)



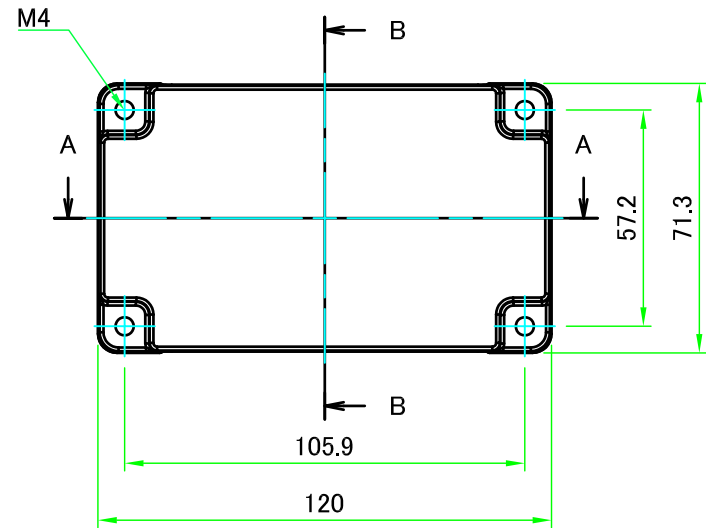
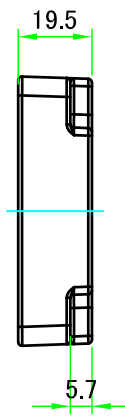
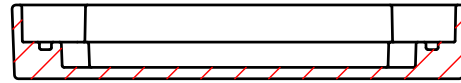
<b>株式会社タカチ電機工業</b> TAKACHI ELECTRONICS ENCLOSURE CO., LTD.			品名/Title 防水・防塵アルミケース IP67 HEAT-SINK ALUMINIUM ENCLOSURE	尺度/Scale 1:2.5
承認/Approved	検図/Checked	製図/Created	型番/Product number AWN12-8-22E□□	
中根	王	岡本	作成日/Date 2017/09/05	2 / 4



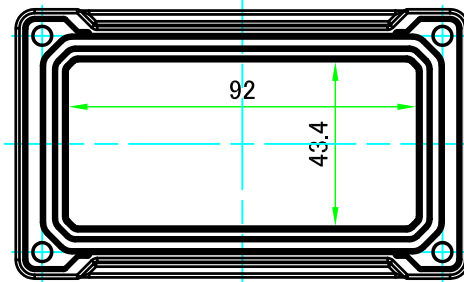
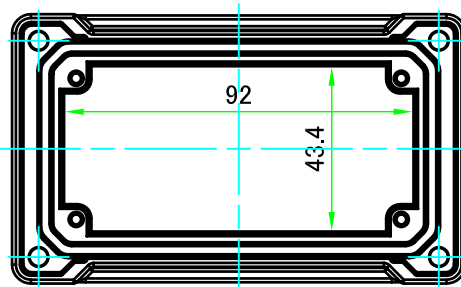
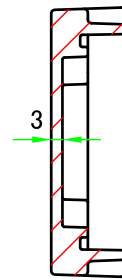
株式会社タカチ電機工業 TAKACHI ELECTRONICS ENCLOSURE CO., LTD.		品名/Title ボディフレーム Body frame	尺度/Scale 1 : 2.5
承認/Approved	検図/Checked	製図/Created	
中根	王	岡本	作成日/Date 2017/07/18
			3 / 4

パネル1  
End panel1

A-A (1:2)



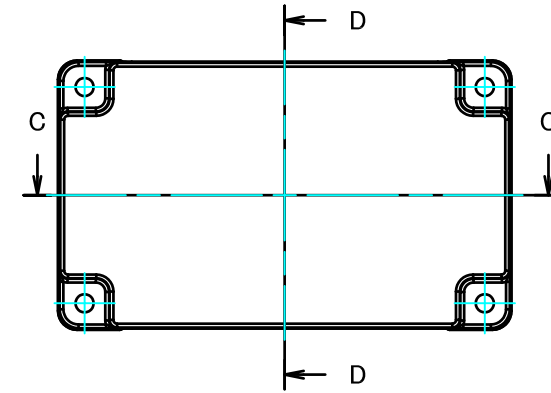
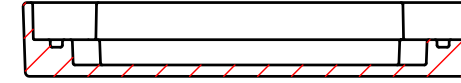
B-B (1:2)



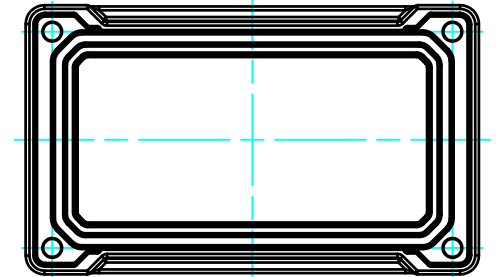
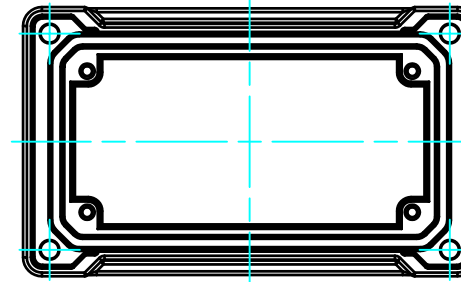
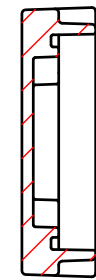
※仕様変更後図  
加工有効寸法を広げるためパネル内側の  
ボスを無くす仕様変更がございます。  
在庫が無くなり次第順次切り替えになります。

パネル2  
End panel2

C-C (1:2)



D-D (1:2)



※仕様変更後図  
加工有効寸法を広げるためパネル内側の  
ボスを無くす仕様変更がございます。  
在庫が無くなり次第順次切り替えになります。

株式会社タカチ電機工業 TAKACHI ELECTRONICS ENCLOSURE CO., LTD.			品名/Title パネル End panel	
承認/Approved	検図/Checked	製図/Created	型番/Product number W113.7-H65	
中根	王	岡本	作成日/Date 2020/10/01	4 / 4