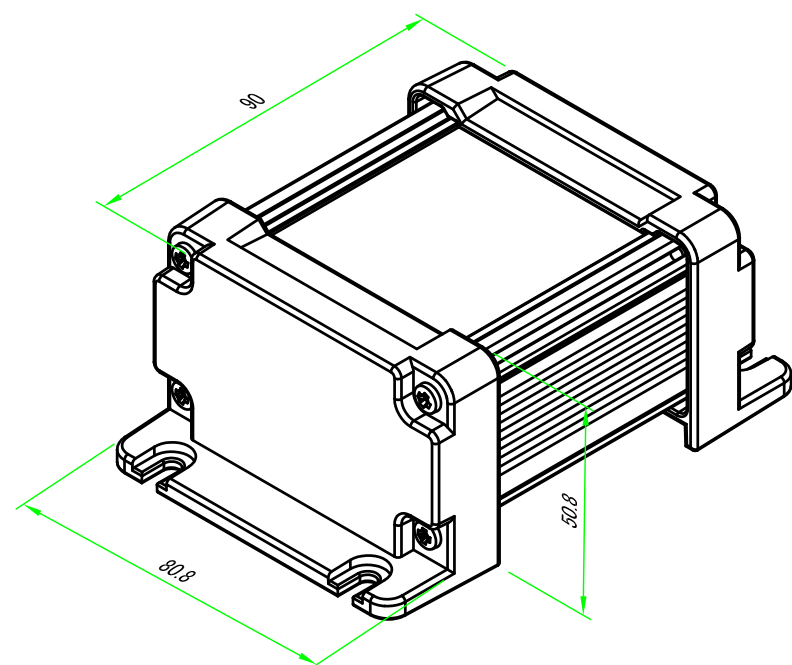
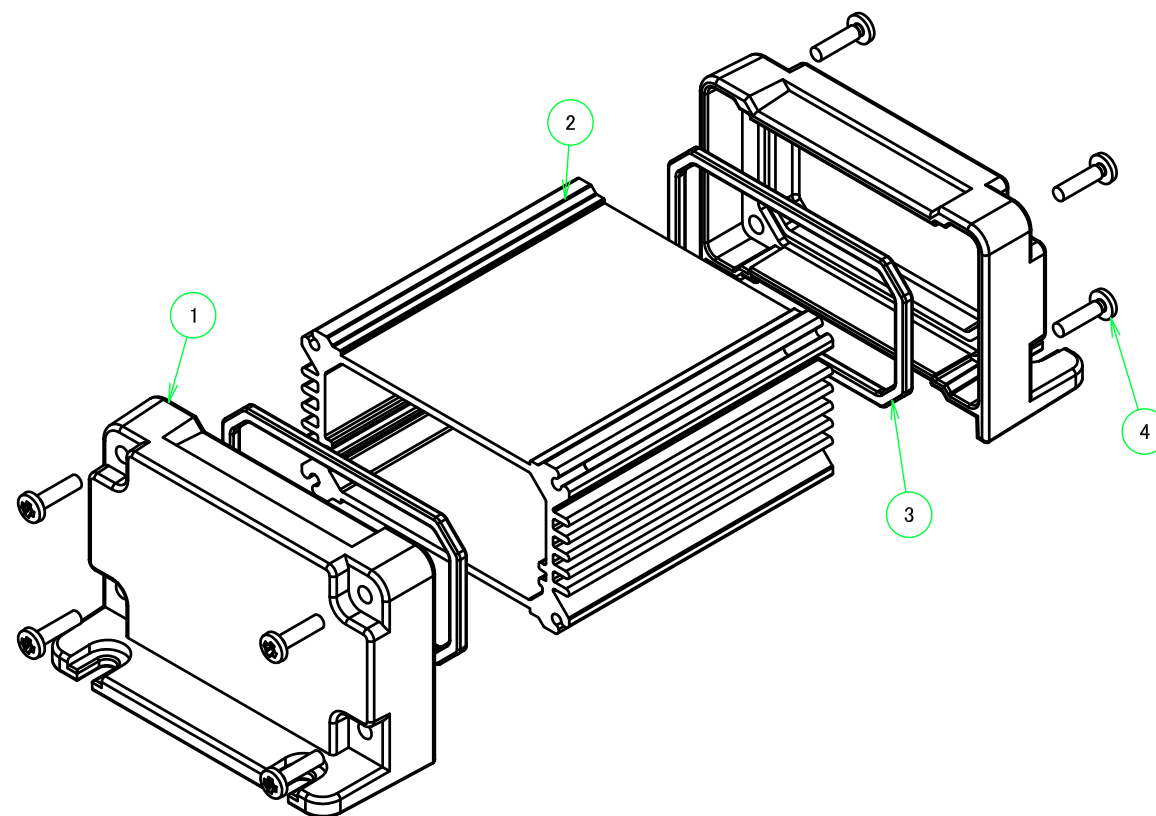


| ■テクニカルデータ/Technical Data■    |                  |
|------------------------------|------------------|
| 保護等級/Protection class        | IP67             |
| 温度範囲/Operating temperature   | -40°C~+105°C     |
| 締め付けトルク/Recommended torque   | 1.0N・m(10kgf・cm) |
| ※熱抵抗値/Thermal resistant rate | 5.97°C/W         |

- ※熱抵抗値算出の条件/Thermal resistance test condition
- ・自然空冷/Ambient air cooling
  - ・フィンが地面に垂直で温度上昇60°Cの時/Heat-sink fins are set perpendicular to the ground with temperature at 60°C
  - ・押し出しがアルマイト品/Anodized extruded aluminium
  - ・全面素子/Heat source is applied on the opposite side (inner side) of the fins



| 構成内容 / Components |                             |          |                                     |  |
|-------------------|-----------------------------|----------|-------------------------------------|--|
| No.               | 名称 / Part name              | 数量 / Pcs | 材質 / Material                       | 色・表面処理 / Color・Finish  |
| 1                 | フランジ付側板/Flanged end panel   | 2        | ADC12/Diecast aluminiumADC12        | シルバー・ブラック・塗装(内面未処理)/Silver,black・Painted (unfinished inside) |
| 2                 | ボディフレーム/Body frame          | 1        | アルミ押出材/Extruded aluminium A6063S-T5 | シルバー・ブラック・アルマイト&クリア塗装/Silver,black・Anodized & clear coated   |
| 3                 | シールドガスケット/Conductive gasket | 2        | 導電性シリコン/Conductive silicone         | ブラック/Black   |
| 4                 | 取付ビス/Screw                  | 8        | ステンレス(ハイトM3×12)/Stainless steel     | 無処理/Unfinished   |

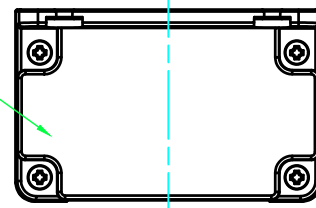


※側板内側は未塗装/The inside of the end panels are unpainted for shielding

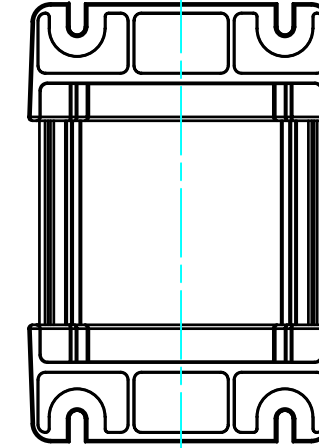
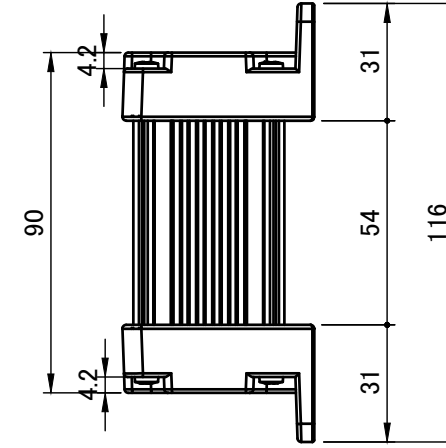
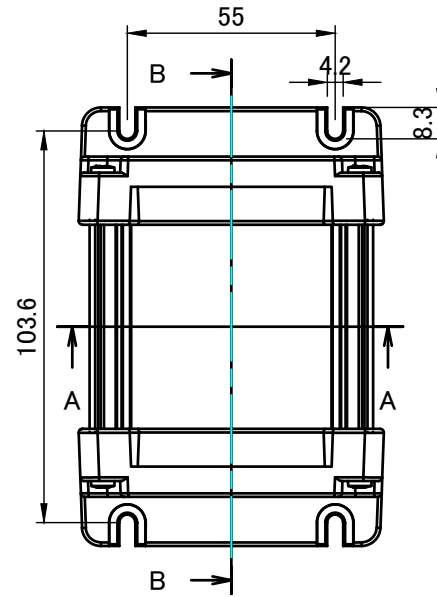
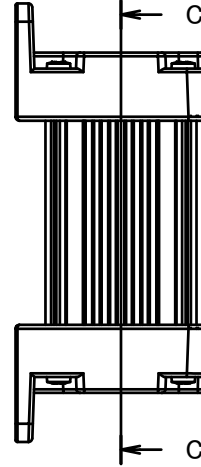
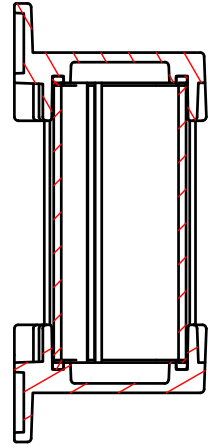
| 色仕様(型番末尾□□)/Color type |             |                    |
|------------------------|-------------|--------------------|
| 記号/Code                | パネル/Panel   | ボディフレーム/Body frame |
| SS                     | シルバー/Silver | シルバー/Silver        |
| BS                     | ブラック/Black  | シルバー/Silver        |
| BB                     | ブラック/Black  | ブラック/Black         |

|  |                        |                         |  |                            |
|--|------------------------|-------------------------|--|----------------------------|
| <b>株式会社タカチ電機工業</b><br><small>TAKACHI ELECTRONICS ENCLOSURE CO., LTD.</small> |                        |                         | <b>品名/Title</b><br>フランジ足付防水・防塵アルミケース<br>IP67 FLANGED ALUMINIUM ENCLOSURE | <b>尺度/Scale</b><br>1 : 1.5 |
| <b>承認/Approved</b><br>中根   | <b>検図/Checked</b><br>王 | <b>製図/Created</b><br>岡本 | <b>型番/Product number</b><br>AW8-5-9E□□                                   |                            |
|  |                        |                         | <b>作成日/Date</b> 2020/10/26   | 1 / 4                      |

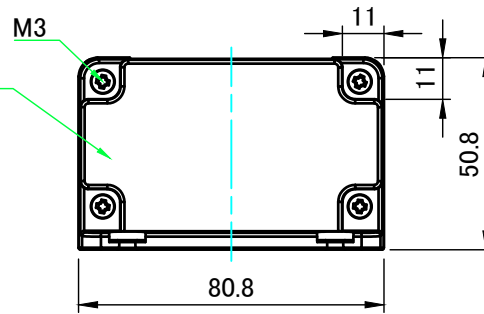
フランジ付側板1  
Flanged end panel 1



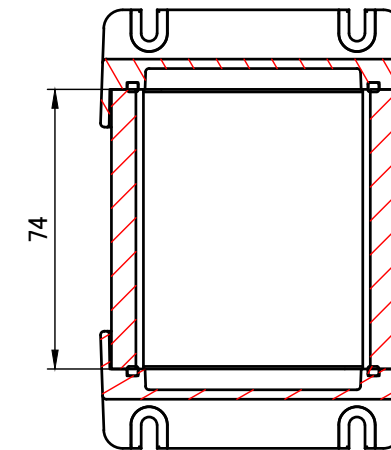
B-B (1:2)



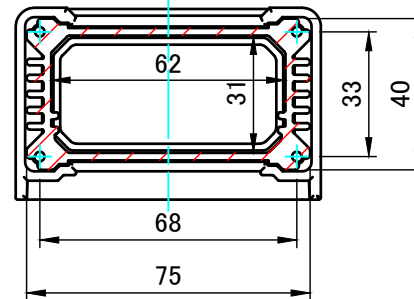
フランジ付側板2  
Flanged end panel 2



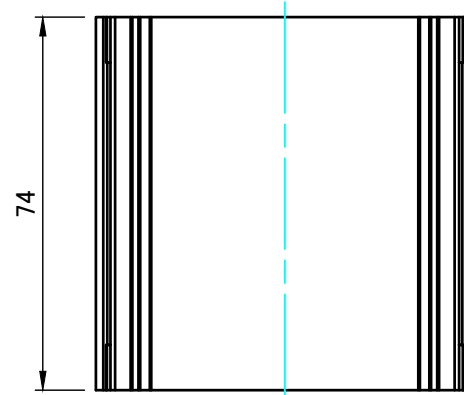
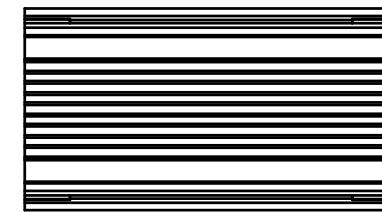
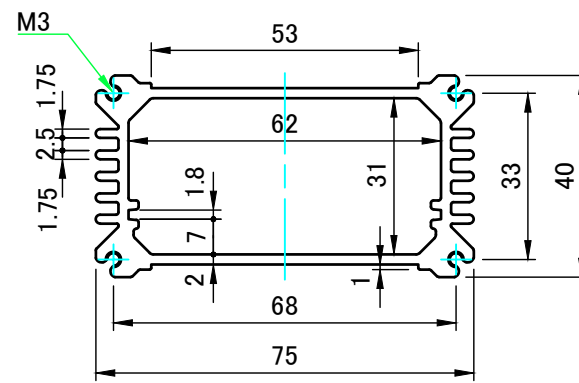
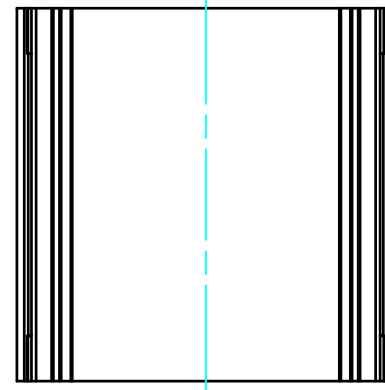
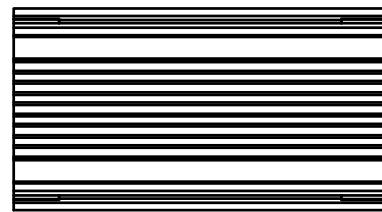
C-C (1:2)


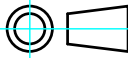


A-A (1:2)



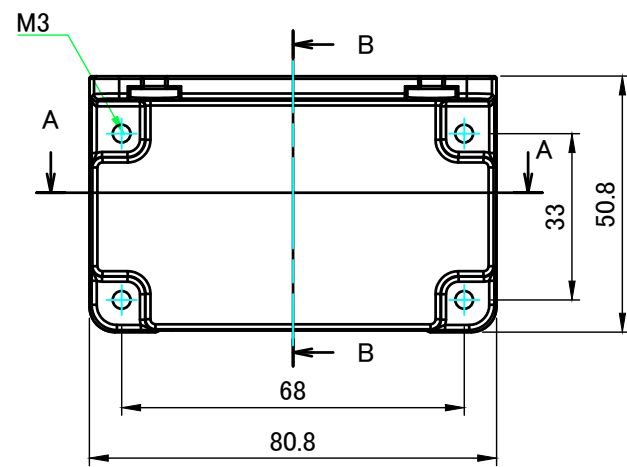
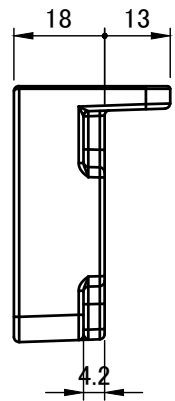
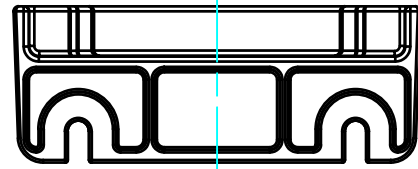
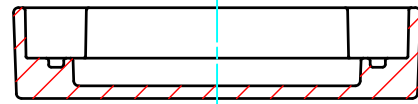
|   |            |            |   |                   |
|---|------------|------------|---|-------------------|
| <b>株式会社タカチ電機工業</b><br>TAKACHI ELECTRONICS ENCLOSURE CO., LTD. |            |            | 品名/Title<br>フランジ足付防水・防塵アルミケース<br>IP67 FLANGED ALUMINIUM ENCLOSURE | 尺度/Scale<br>1 : 2 |
| 承認/Approved   | 検図/Checked | 製図/Created | 型番/Product number<br>AW8-5-9E□□                                   |                   |
| 中根  | 王          | 岡本         | 作成日/Date<br>2017/07/11  | 2 / 4             |



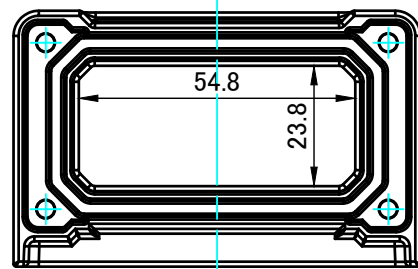
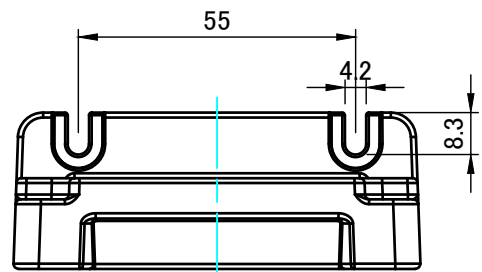
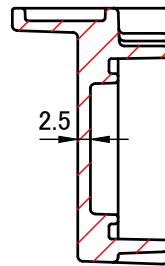
|   |                 |                  |  |  |
|---|-----------------|------------------|--|--|
|  <b>株式会社タカチ電機工業</b><br>TAKACHI ELECTRONICS ENCLOSURE CO., LTD. |                 |                  | 品名/Title<br><b>ボディフレーム</b><br>Body frame | <br>尺度/Scale<br>1 : 1.5 |
| 承認/Approved<br>中根   | 検図/Checked<br>王 | 製図/Created<br>岡本 | 型番/Product number<br><b>W75-H40-D74</b>  |  |
|   |                 |                  | 作成日/Date<br>2017/07/14                   | 3 / 4  |

フランジ付側板1  
Flanged end panel 1

A-A (1:1.5)

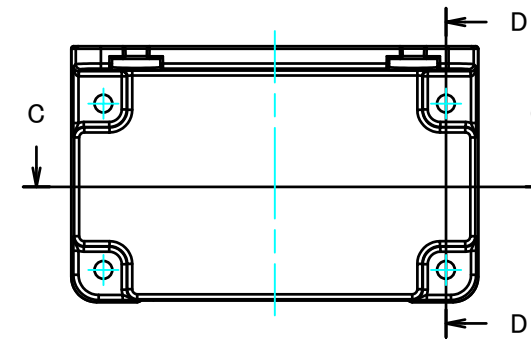
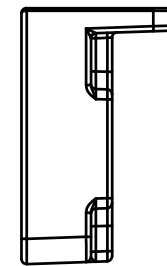
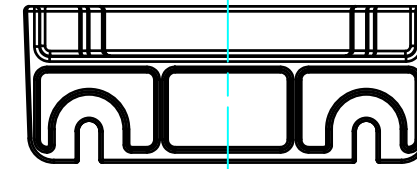
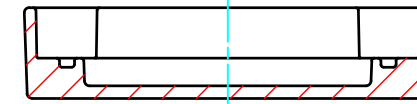


B-B (1:1.5)

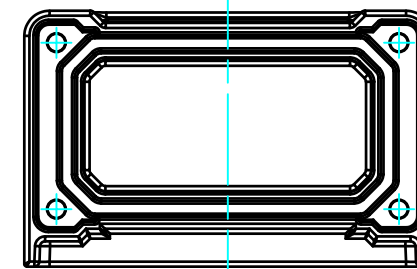
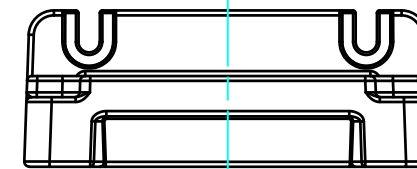
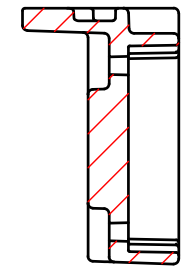


フランジ付側板2  
Flanged end panel 2

C-C (1:1.5)



D-D (1:1.5)



|  |            |            |   |                   |
|--|------------|------------|---|-------------------|
| 株式会社タカチ電機工業<br>TAKACHI ELECTRONICS ENCLOSURE CO., LTD. |            |            | 品名/Title<br>フランジ付き側板<br>Flanged end panel |                   |
| 承認/Approved  | 検図/Checked | 製図/Created | 型番/Product number<br>W75-H40              | 尺度/Scale<br>1:1.5 |
| 中根   | 王          | 岡本         | 作成日/Date<br>2017/07/19                    | 4 / 4             |