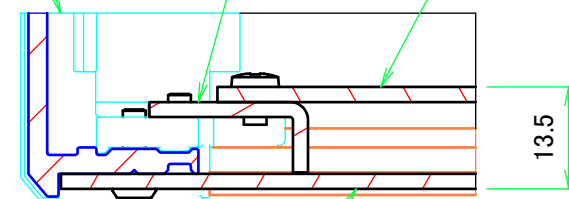


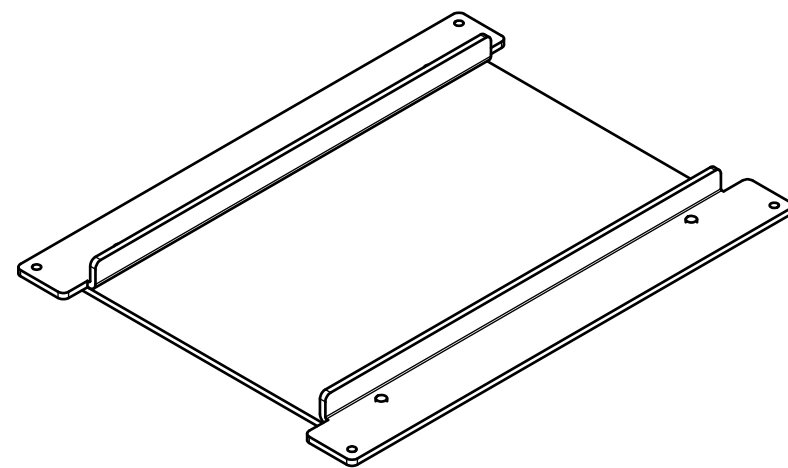
コーナーブロック
Corner Block

L金具
L-bracket

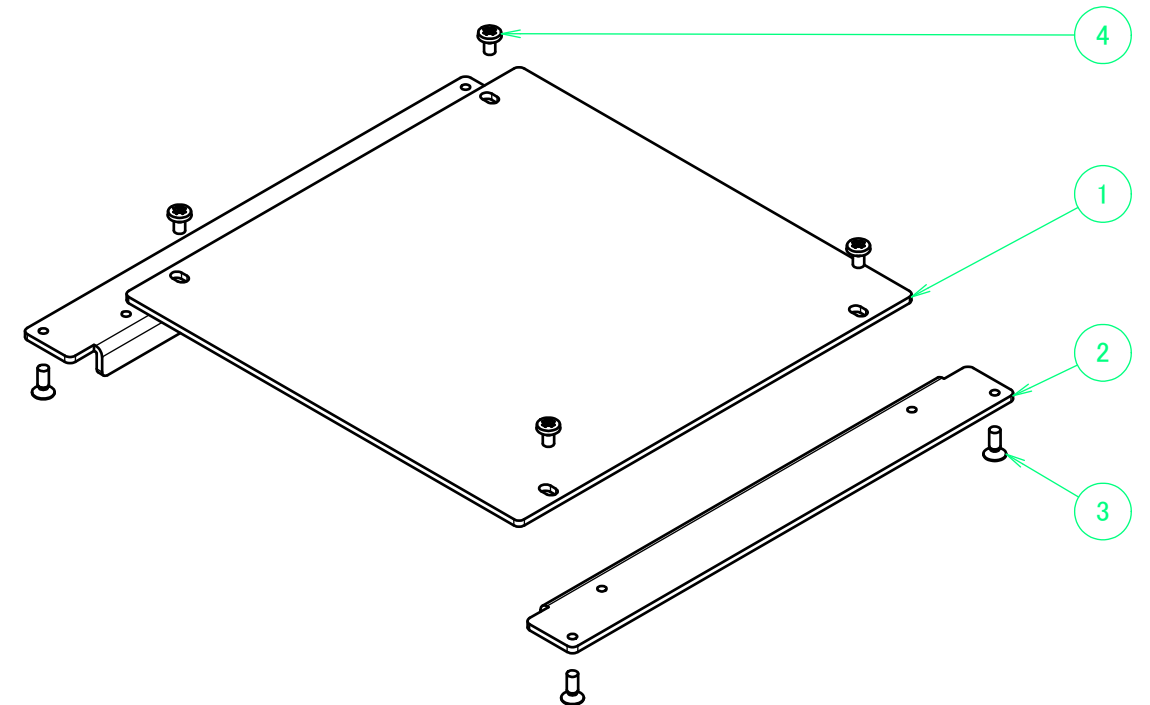
シャーシ
Mounting plate



カバー
Cover



構成内容 / Components				
No.	名称 / Part name	数量 / Pcs	材質 / Material	色・表面処理 / Color・Finish
1	シャーシ Mounting plate	1	アルミ板 A1050P t2.0 Aluminium A1050P t2.0	無処理 Unfinished
2	L金具 L-bracket	2	アルミ板 A1050P t2.0 Aluminium A1050P t2.0	無処理 Unfinished
3	コーナーブロック取付ビス 皿M3 x 8 Screw(Countersunk M3 - 8)	4	鉄 Steel	ニッケルメッキ Nickel plated
4	シャーシ板取付ビス ナベM3 x 5 Screw(Pan head M3 - 5)	4	鉄 Steel	三価クロメート Trivalent chromate



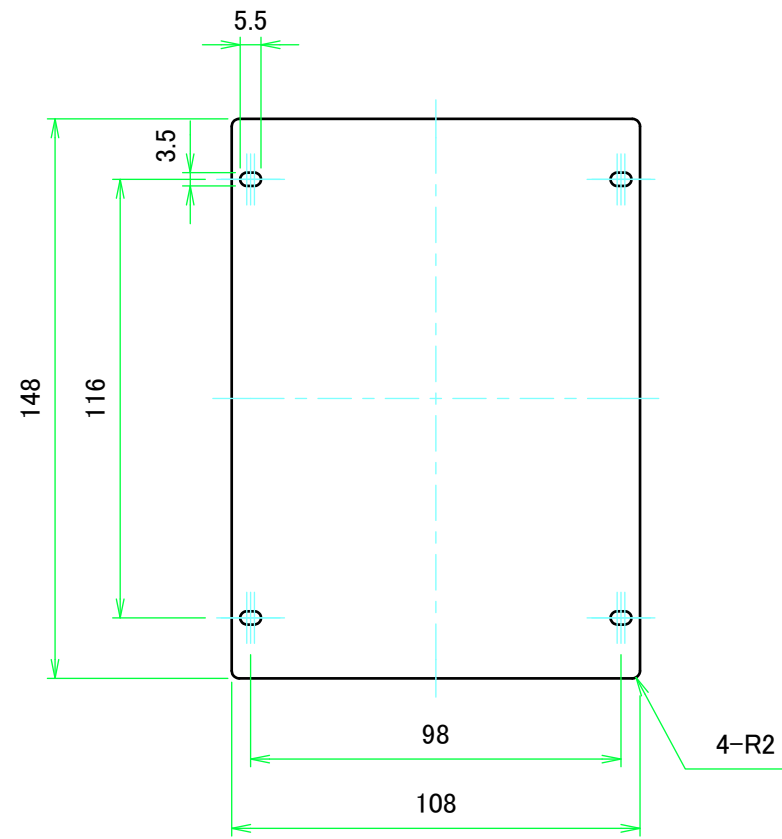
■テクニカルデータ / Technical Data■

付属ビス締め付けトルク / Recommended torque : 0.3N・m ~ 0.6N・m

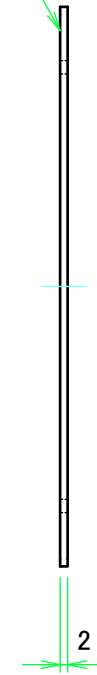
対応ケース / suitable case : AU□シリーズ W160 - D200 / AU□ Series W160 - D200

株式会社タカチ電機工業 <small>TAKACHI ELECTRONICS ENCLOSURE CO., LTD.</small>			品名/Title AU□シリーズ専用シャーシ Dedicated Mounting Plate	尺度/Scale
承認/Approved	検図/Checked	製図/Created	型番/Product number AUC16-20	
中根	常山	王	作成日/Date 2022/06/30	1 / 2

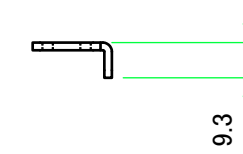
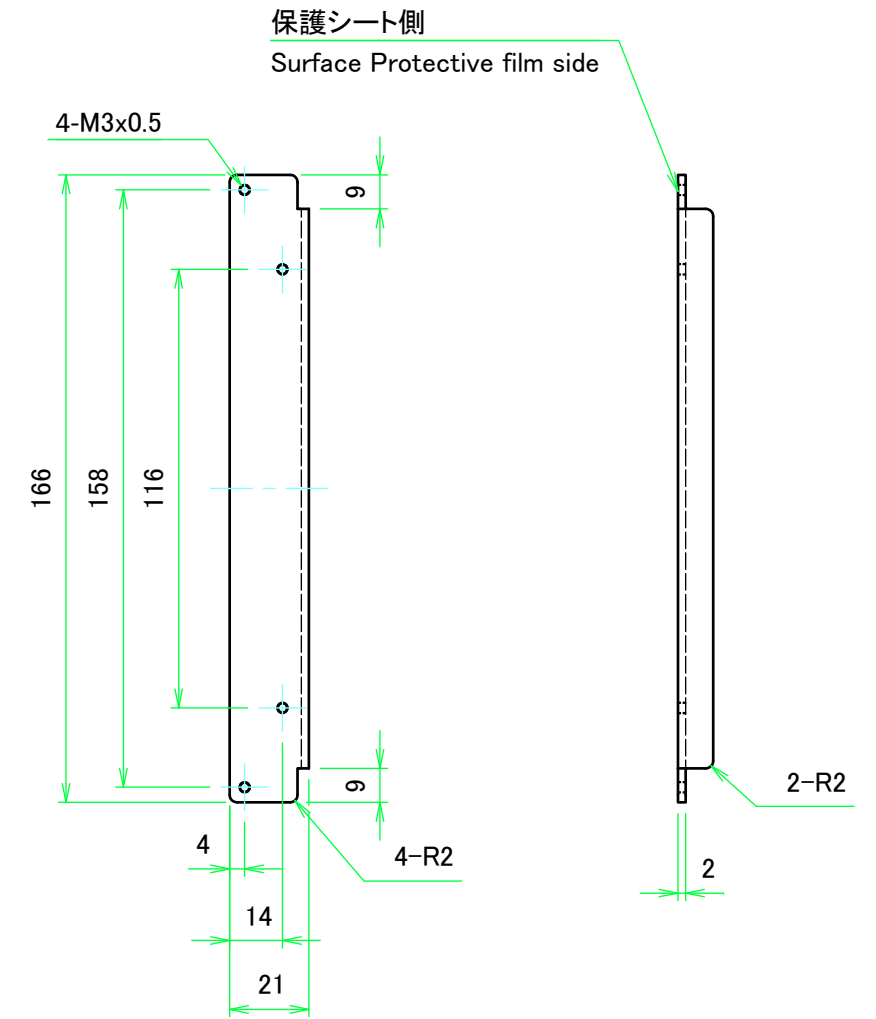
シャーシ / Mounting plate



保護シート側
Surface Protective film side



L金具 / L-bracket



株式会社タカチ電機工業 TAKACHI ELECTRONICS ENCLOSURE CO., LTD.			品名/Title AU口シリーズ専用シャーシ Dedicated Mounting Plate	尺度/Scale 1:2
承認/Approved	検図/Checked	製図/Created	型番/Product number AUC16-20	
中根	常山	王	作成日/Date 2022/06/30	2 / 2