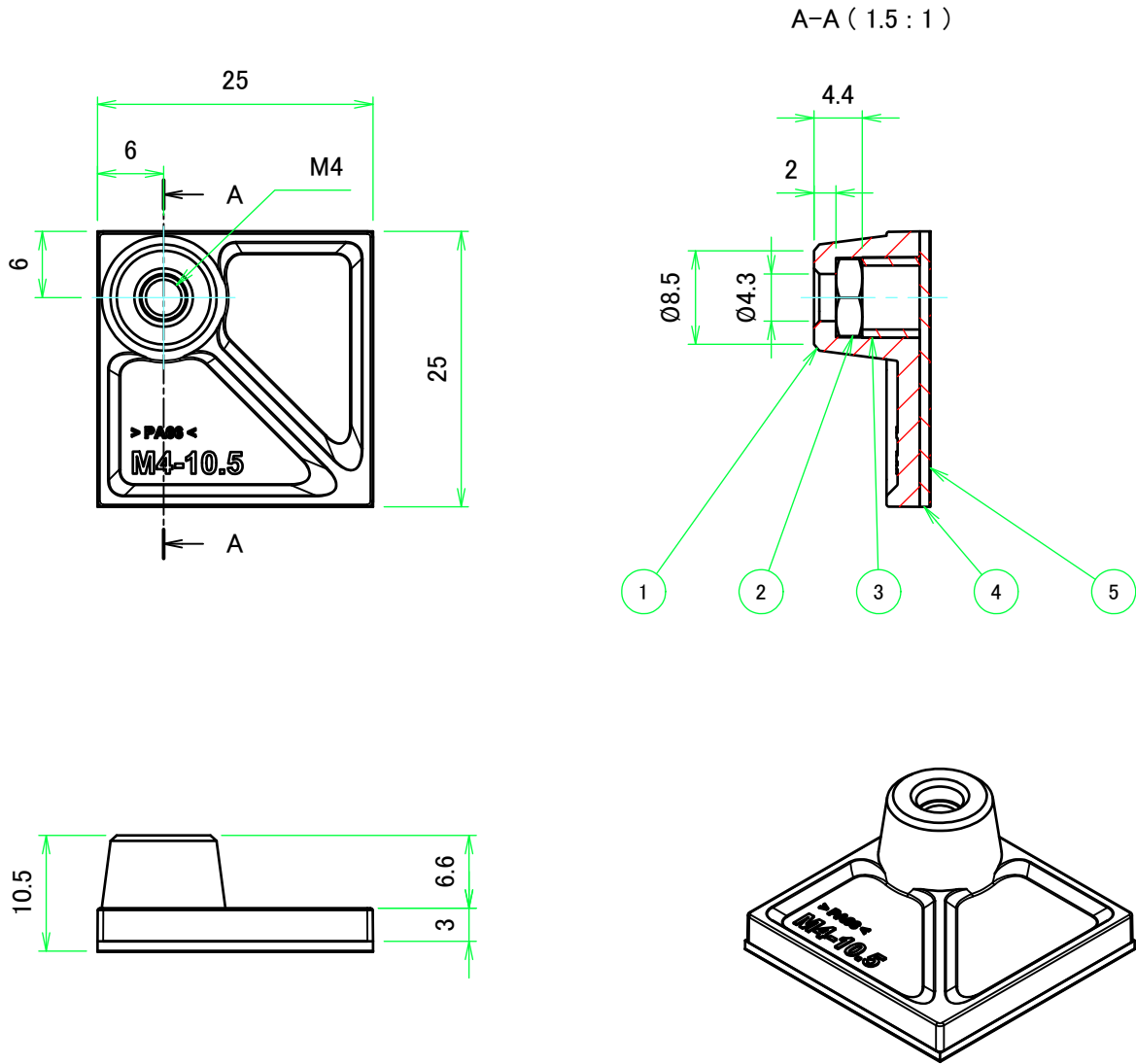


構成内容 / Components

No.	名称 / Part name	数量 / Pcs	材質 / Material	色・表面処理 / Color・Finish
1	本体 / Body	1	ナイロン66 / PA66	黒色 / Black
2	M4ナット / M4 Nut	1	鉄 / Steel	亜鉛メッキ / ZINC PLATED
3	チューブ / Tube	1	PE	黒色 / Black
4	接着テープ / Double Adhesive Tape	1	アクリル / Acrylic	無処理 / Unfinished
5	剥離紙 / Release paper	1	紙 / Paper	無処理 / Unfinished



注 / NOTE :

- 接着テープは本体と同じ大きさでない場合（大小差がありますが）良品としております。
1. Double-sided tape is considered good if it is not the same size as the main body (although there are differences in size)
- 製品の高さは接着テープの厚みを含んでおります。（ただし、剥離紙の厚みは含みません。）
2. The product height includes the thickness of the double-sided tape. (However, the thickness of release paper is not included.)

テクニカルデータ / Technical Data

推奨締め付けトルク	0.8 N・m
Recommended torque	0.8 N・m

株式会社タカチ電機工業 TAKACHI ELECTRONICS ENCLOSURE CO., LTD.			品名 Title ナット入り貼付けスペーサー Adhesive Standoff	尺度/Scale 1.5:1
承認/Approve	検図/Check	製図/Draw	型番 P/N AST4-10.5B	日付/Date 2019/12/16
中根	中根	王	DWG No.	Rev.