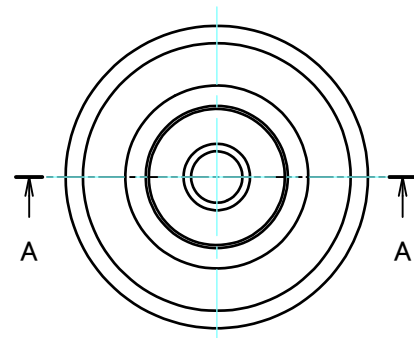
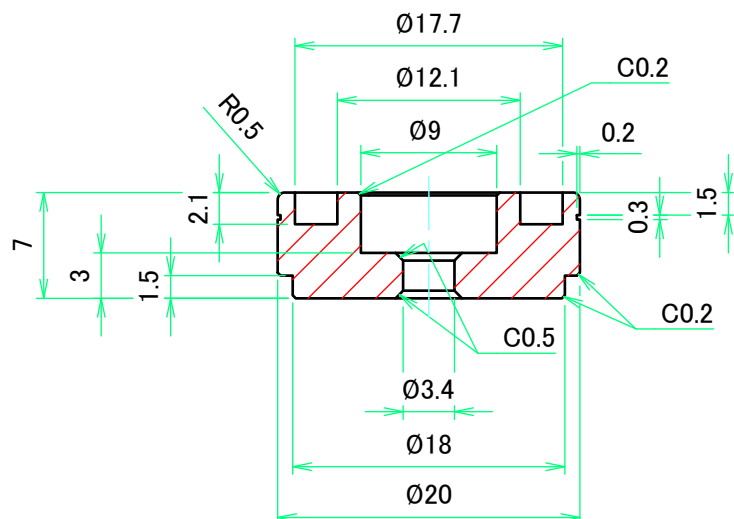


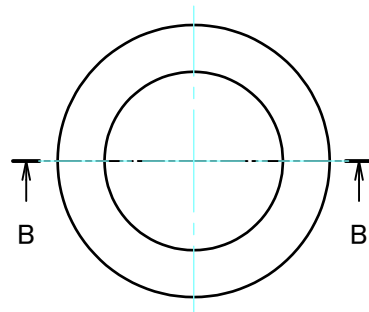
インシュレーターフット本体/Feet body



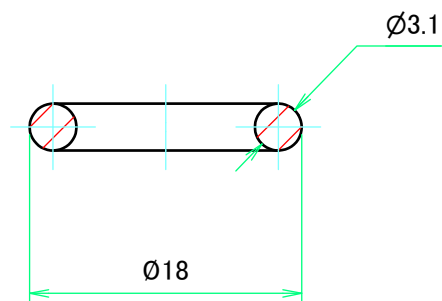
A-A (2:1)



O-ring



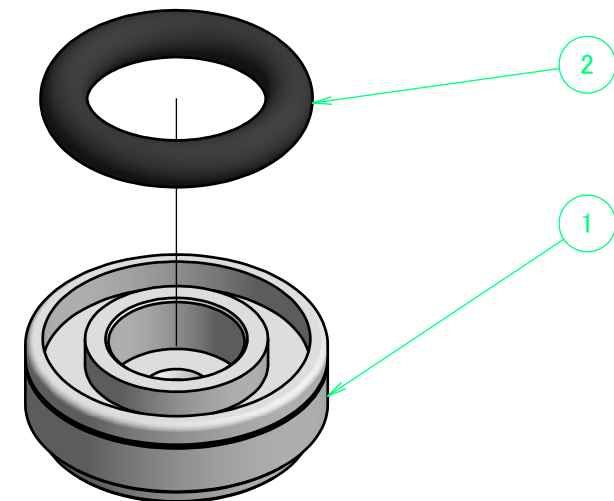
B-B (2:1)



構成内容/Components

No.	名称/Part name	数量/Pcs	材質・規格/Material	色・表面処理/Color・Finish
1	インシュレーター本体/ Feet body	1	アルミ/ Aluminium	シルバーアルマイト・ブラックアルマイト/ Silver anodized・Black anodized
2	O-ring	1	NBR	ブラック/Black

NBRは長期間経過すると色が移行します。高級なテーブルへの設置や、機器を積み重ねて設置する際はご注意ください。
NBR material color may fade over time. Do take caution when placing on furniture or areas which are easily stained.



色仕様(型番末尾□)/Color code(End of Product number□)	インシュレーター本体/Feet body	O-ring
B	Black	Black
S	Silver	Black

TAKACHI 株式会社タカチ電機工業 TAKACHI ELECTRONICS ENCLOSURE CO., LTD.			品名 Title	アルミインシュレーターフット ALUMINIUM ISOLATION FEET		 尺度/Scale 2:1
承認/Approve	検図/Check	製図/Draw	型番 P/N	AFS20-8□		
中根/Nakane	野口/Noguchi	王/Wang	DWG No.	Rev.	2016/07/22	日付/Date