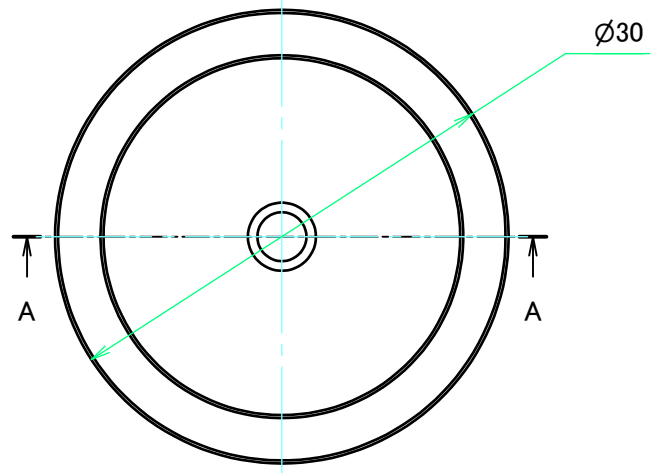
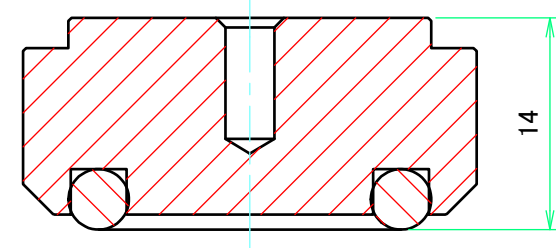


構成内容/Components				
No.	名称/Part name	数量/Pcs	材質・規格/Material	色・表面処理/Color・Finish
1	インシュレーター本体/Feet body	1	アルミ/Aluminium	シルバーアルマイト/Silver anodized
2	O-ring	1	NBR	ブラック/Black

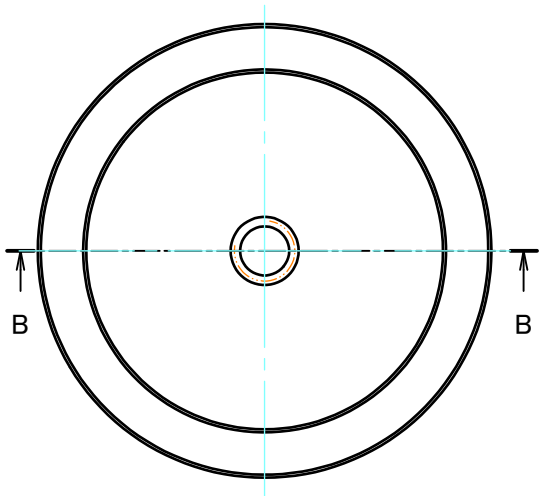
NBRは長期間経過すると色が移行します。高級なテーブルへの設置や、機器を積み重ねて設置する際はご注意ください。
 NBR material color may fade over time. Do take caution when placing on furniture or areas which are easily stained.



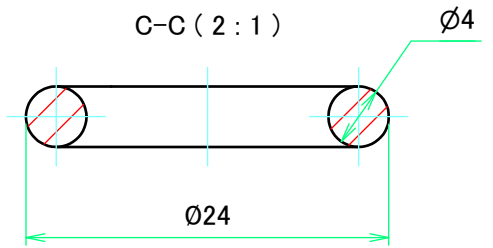
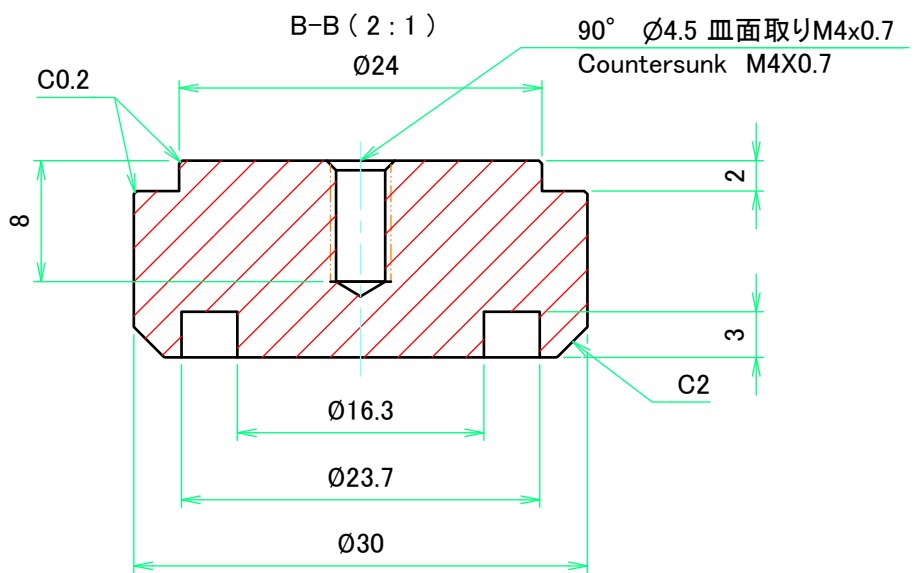
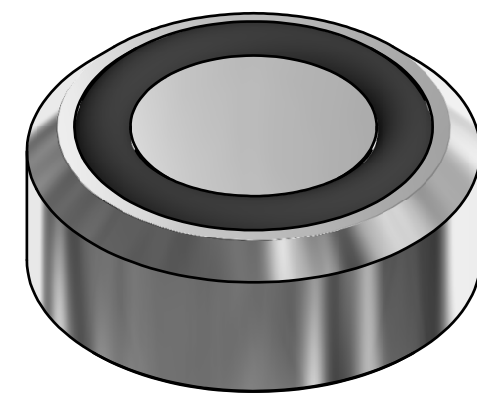
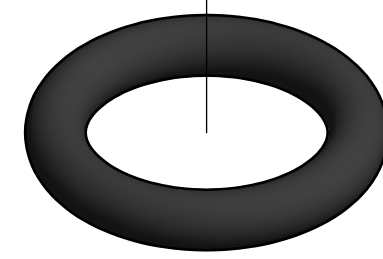
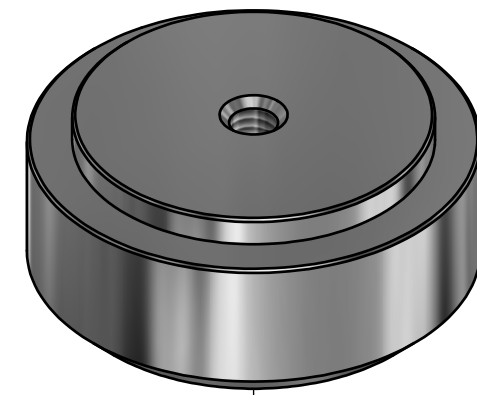
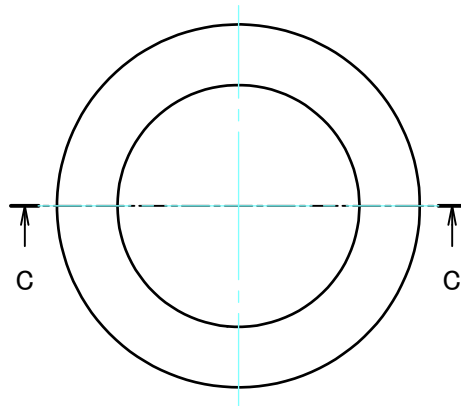
A-A (2:1)



インシュレーターフット本体/Feet body



O-ring



TAKACHI 株式会社タカチ電機工業 TAKACHI ELECTRONICS ENCLOSURE CO., LTD.		品名 Title	アルミインシュレーターフット ALUMINIUM ISOLATION FEET		 尺度/Scale 2:1
承認/Approve	検図/Check	製図/Draw	型番 P/N	AFM30-14S	
中根/Nakane	野口/Noguchi	王/Wang	DWG No.	Rev.	日付/Date 2016/07/25