

オプション部品 (別売)



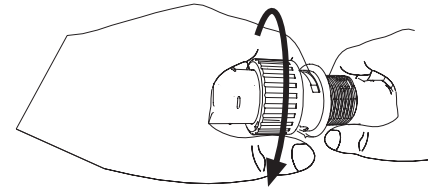
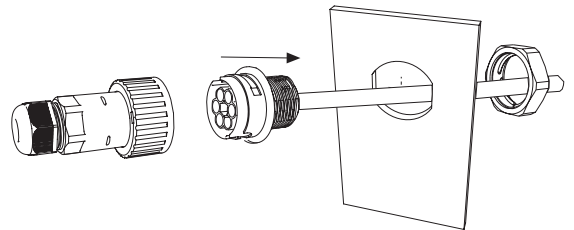
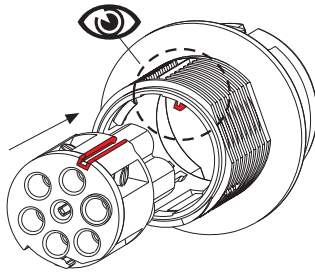
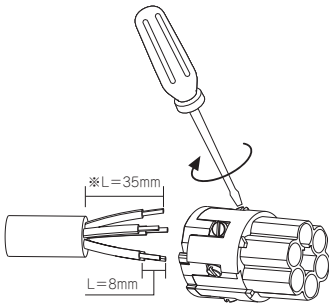
THB405・406用
ゴムブッシュ
P5-61



締付工具
6000337BC
P5-62

接続方法

1. 端子台をマイナスドライバーで結線する。
2. 結線した端子台を溝に合わせてプラグ・ソケットに差し込む。
3. プラグを取付穴に入れて、ナットで固定する。
プラグにソケットを差し込み、固定リングを回して固定する。



- 結線方法はネジ式で、ハンダ付けや専用工具は必要ありません。
- マイナスドライバー先端幅は3mmが推奨です。
- ※ プラグ側 (固定側) はL=30mm

型番目次/
Photo
INDEX

プラスチック
ケース

キャリング
ケース

防水・防塵
樹脂ボックス

防水・防塵
アルミ/
ステンレス
ボックス

端子ボックス/
防水コネクタ/
ケーブル
グラウンド

アルミ
フレーム/
ヒートシンク
ケース

アルミサッシ
ケース

メタル
ケース

フリーサイズ
ケース/
フリーサイズ
パネル

ラックケース/
サブラック

機板/
ラックパネル

電池ホルダー/
電池ボックス

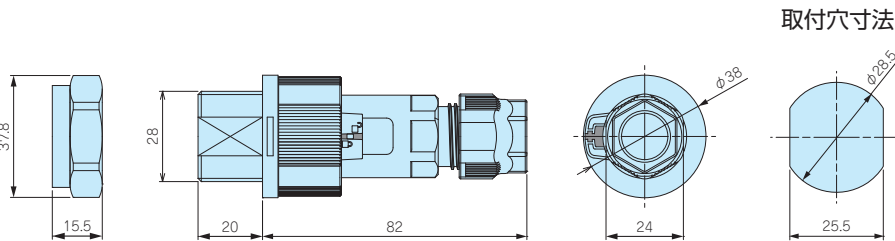
アクセサリ
/機構部品

カスタム製品

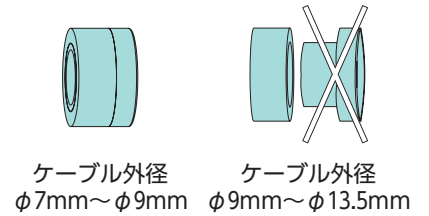
技術資料/
各種ご案内

外觀寸法図

■ 製品のCADデータはホームページよりダウンロード可能です。



使用ゴムブッシュ



- ゴムブッシュを分割する事で適合ケーブル径を変える事ができます。

型番・標準価格

型番	適合ケーブル外径	最大適合板厚	端子台極数	標準価格
THB406-3P	φ7~φ13.5	10.0	3P	▲2,270
THB406-6P	φ7~φ13.5	10.0	6P	▲2,760

▲は値上げした製品です。

オプション部品

THB406専用プラグカバー



使用方法

- 未接続時にプラグへのほこりや異物の浸入を防ぎます。

材質：キャップ=PA66 リング=シリコンゴム

機種内容

型番	標準価格
6DB00900C	▲460

▲は値上げした製品です。