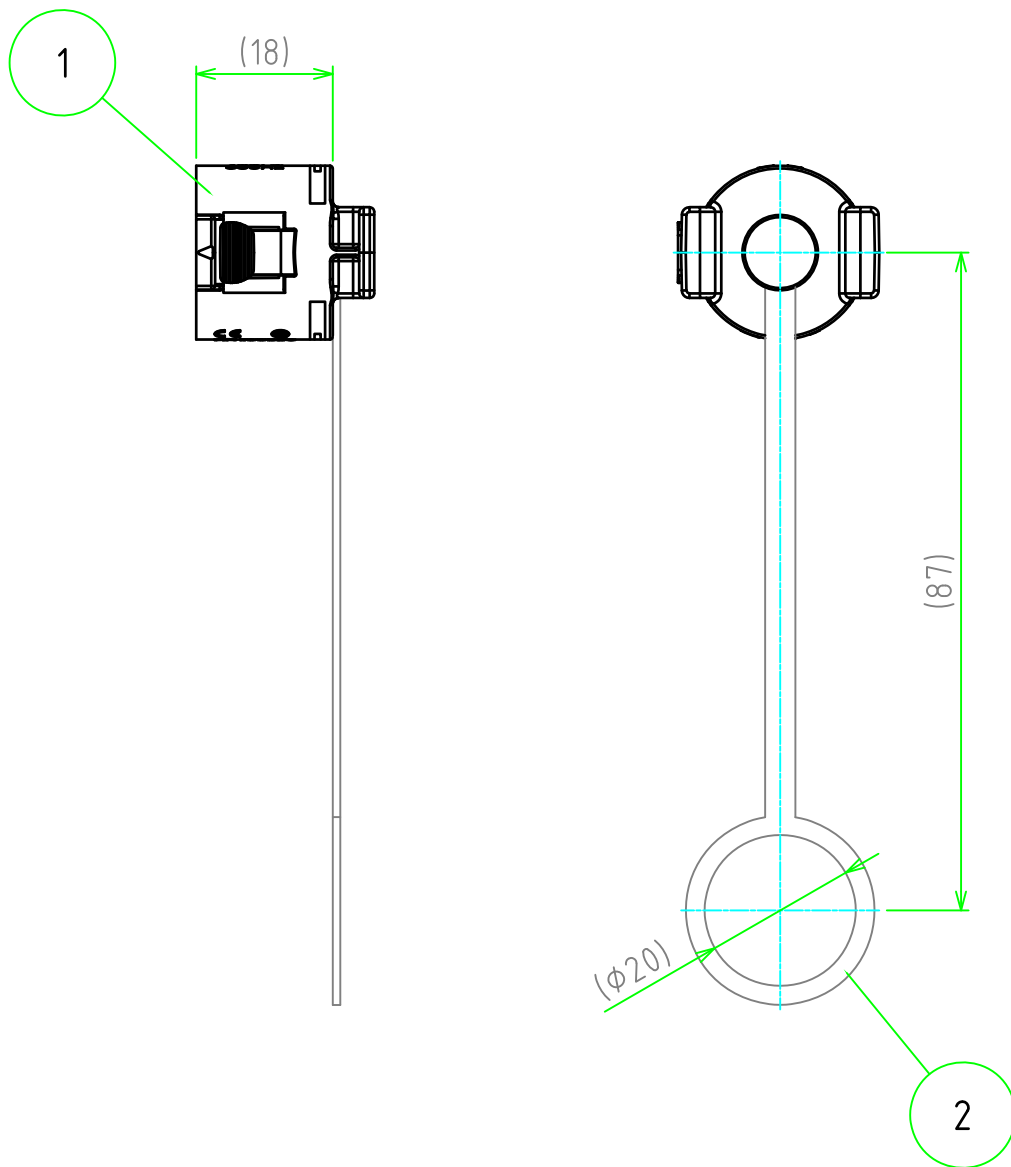


| 照番 | 名称 | 数量 | 材質 | 色・表面処理 |
|----|-----------|----|--------|--------|
| 1 | プラグカバー本体 | 1 | PA66 | ブラック |
| 2 | プラグカバーリング | 1 | シリコンゴム | ブラック |



| | | | | |
|---|------------|------------|------------------------------------|-----------------|
| 株式会社タカチ電機工業 TAKACHI ELECTRONICS ENCLOSURE Co., LTD. | | | 品名/Title THB389・THB389E用 プラグカバー | 尺度/Scale 1:1 |
| 承認/Approved | 検図/Checked | 製図/Created | 型番/Product number 6DB055400 | |
| 中根 | 谷 | 大江 | 作成日/Date 2023/01/16 | |
| 本図面の著作権は株式会社タカチ電機工業に帰属します。 / Copyright (C) TAKACHI ELECTRONICS ENCLOSURE CO., LTD. All Rights Reserved. | | | | |