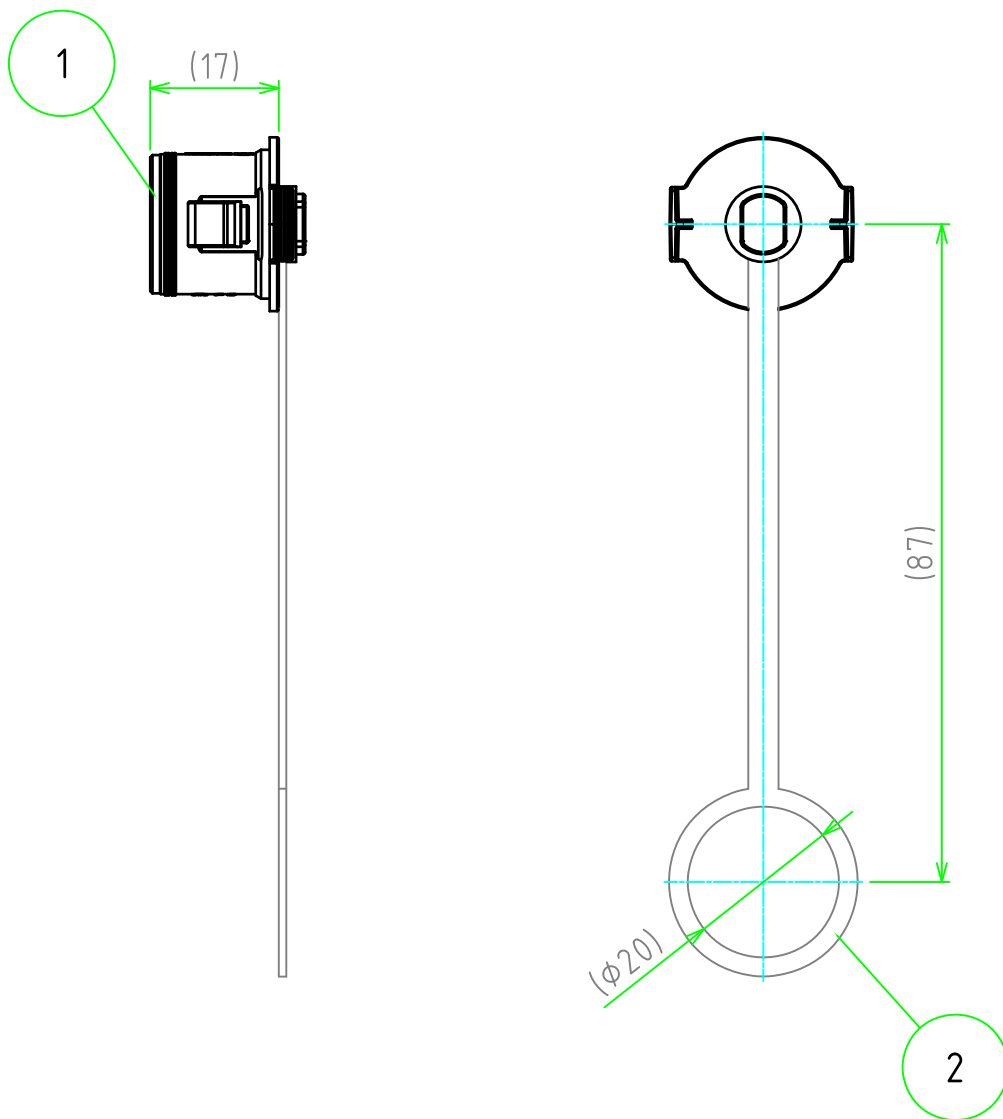


構成内容

[文書番号：TY-34]2008.02.08

照番	名称	数量	材質	色・表面処理
1	ソケットカバー本体	1	PA66	ブラック
2	ソケットカバーリング	1	シリコンゴム	ブラック



<b>TAKACHI</b> 株式会社タカチ電機工業 <small>TAKACHI ELECTRONICS ENCLOSURE Co., LTD.</small>			品名/Title THB389・THB389E用 ソケットカバー	
承認/Approved	検図/Checked	製図/Created	型番/Product number 6DB055300	
中根	谷	大江	作成日/Date 2023/01/16	ページ/Page 1 / 1
本図面の著作権は株式会社タカチ電機工業に帰属します。 / Copyright (C) TAKACHI ELECTRONICS ENCLOSURE CO., LTD. All Rights Reserved.				